

# РАЗДВИЖНАЯ СИСТЕМА С НИЗКИМ ПОРОГОМ 5-ТИ ПОЛОСНАЯ



## Раздвижная система с низким порогом 5-ти полосная Сборочные и монтажные схемы

Раздвижная система остекления с низким порогом, нижними зацепами и стеклом 10 мм. Есть вариант с боковыми створочными профилями и без них. Подходит для холодных террас, беседок и веранд. Система рассчитана на 5 створок.

# ПРОФИЛЯ СИСТЕМЫ



FGD-554 AL



FGD-555 AL



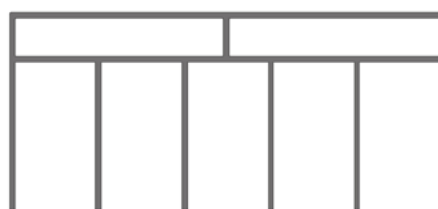
FGD-550 AL



FGD-556 AL



FGD-557 AL



FGD-551 AL

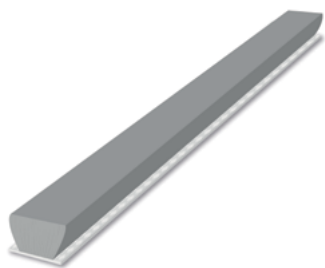


FGD-553 AL

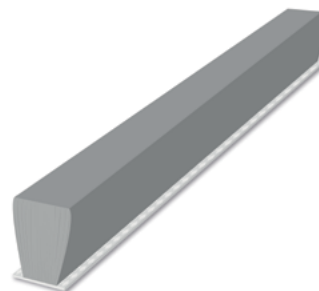


FGD-552 AL

# ФУРНИТУРА СИСТЕМЫ



KP-KFIT600-1001



KPO-KFIT1000-1002



KPS-ALT-01



FGD-522



KPS-YKS-04



FGD-603



FGD-523.2



FGD-524.2

## СИСТЕМА В СОБРАННОМ ВИДЕ

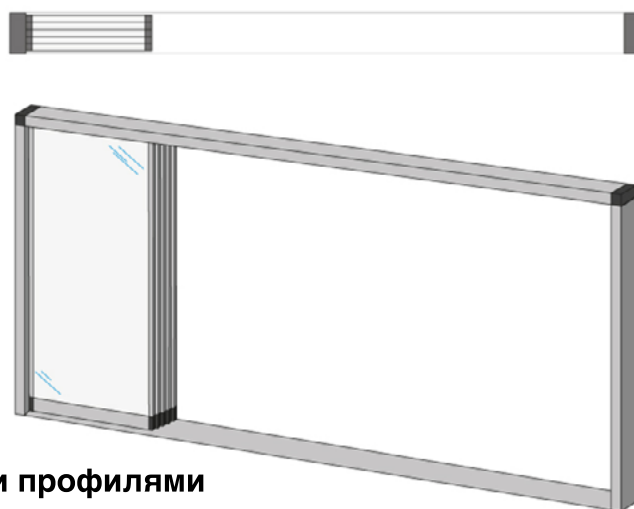
1

Раздвижная система с боковыми профилями  
с низким порогом 5-ти полосная в закрытом состоянии



2

Раздвижная система с боковыми профилями  
с низким порогом 5-ти полосная в открытом состоянии



3

Раздвижная система с боковыми профилями  
с низким порогом 5-ти полосная в открытом состоянии



# ПРОВЕРКА СТЕКЛА И СТВороК

## Важно!

1. В этой системе применяется закаленное стекло толщиной 10 мм.
2. Расчет размеров стекла должен осуществляться конструктором.
3. Заранее определите какая створка где будет располагаться в системе, чтобы заранее правильно подобрать фурнитуру и наборы профилей для каждой конкретной створки, а также верно выбрать направление профилей с зацепами до склейки.

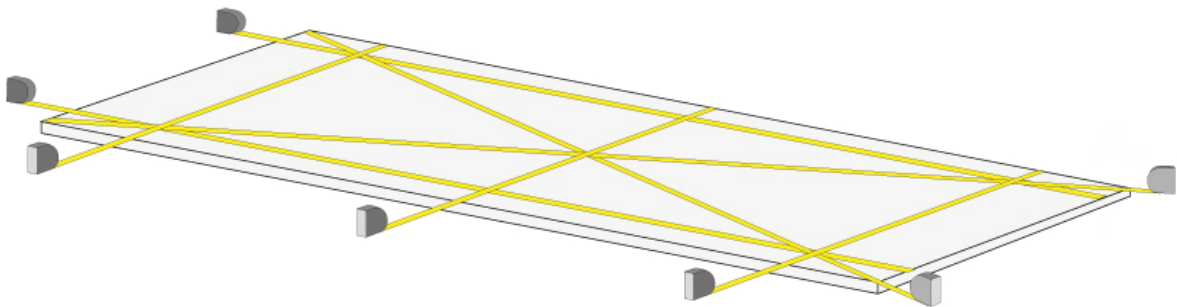
## ЭТАП 1

### Контрольная проверка стекла

1. Все стекла выкладывать по очереди прогибом в одну сторону.
2. Выполнить контроль геометрии стеклопакетов согласно рисунку.

### Контроль геометрии

1. Симметричные участки на параллелях и диагонали должны быть одинаковыми.
2. Размеры каждого стекла должны соответствовать:
  - листу комплектации и
  - проектным чертежам.



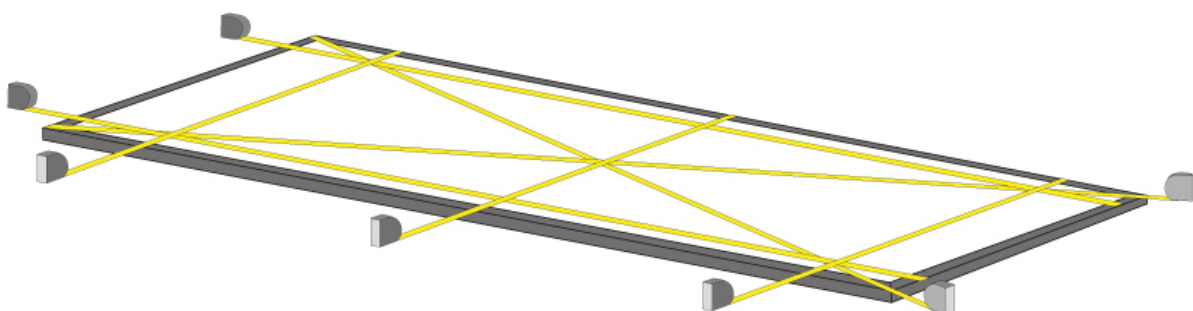
## ЭТАП 2

### Контрольная проверка створок

1. Все стекла выкладывать по очереди прогибом в одну сторону.
2. Произвести “сухую” сборку створок (профиля и стекло без клея).
3. Выполнить контроль геометрии створок в собранном состоянии согласно рисунку.

### Контроль геометрии

1. Симметричные участки на параллелях и диагонали должны быть одинаковыми.
2. Размеры каждой створки должны соответствовать проектным чертежам.



# ПОДГОТОВКА К СКЛЕЙКЕ

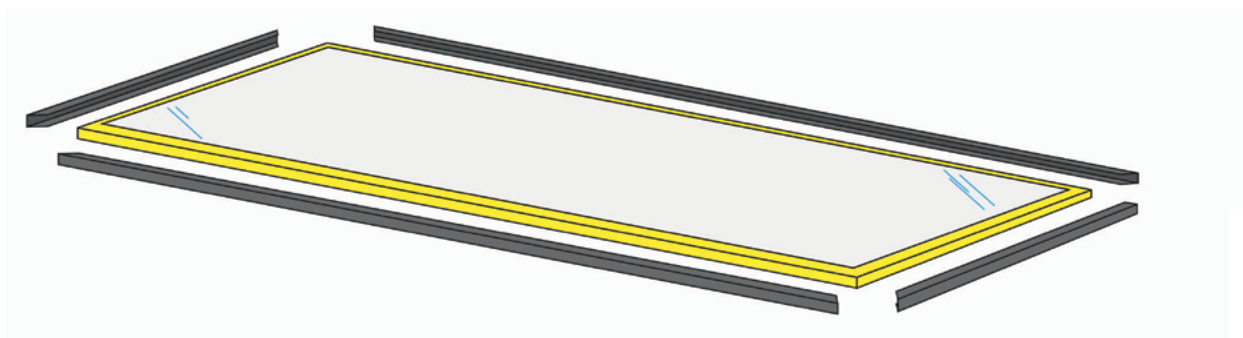
## ЭТАП 1

### Подготовка стекла и профилей к склейке

1. Обезжирить стекло в зонах, на которые будет наноситься клей.
2. Обезжирить профили в зонах, на которые будет наноситься клей.

#### Внимание

1. Зоны стыковки отмечены на рисунке желтым цветом.
2. Если профили окрашены, то предварительно нужно произвести шлифовку всех зон мелкодисперсной наждачной бумагой.



## НАБОРЫ ПРОФИЛЕЙ

Центральная створка



FGD-555 AL



FGD-557 AL

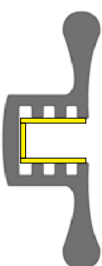


FGD-555 AL



FGD-554 AL

Крайние створки



FGD-556 AL



FGD-557 AL



FGD-555 AL



FGD-554 AL

# ВАРИАНТЫ РАЗМЕЩЕНИЯ СТВОРОК

## КОНФИГУРАЦИЯ 1

Дверь справа.

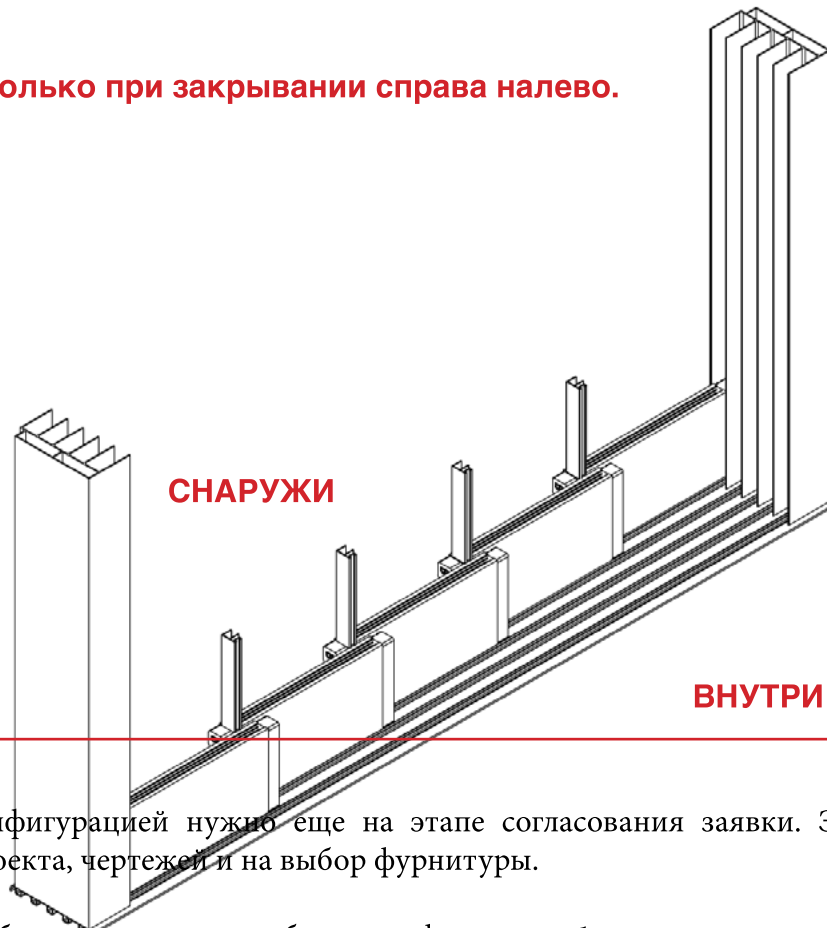
Зацепы работают только при закрывании слева направо.



## КОНФИГУРАЦИЯ 2

Дверь слева.

Зацепы работают только при закрывании справа налево.

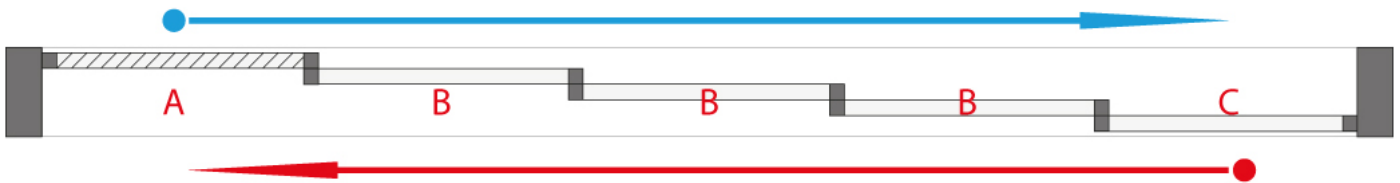


### Внимание

Определиться с конфигурацией нужно еще на этапе согласования заявки. Это повлияет на разработку всего проекта, чертежей и на выбор фурнитуры.

Далее в инструкции будет представлена сборка конфигурации 1.

# СТВОРКА А

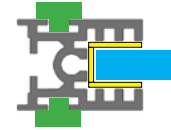


## ЭТАП 1

### Склейка

#### Профиль створочный верхний

1. Вставить щетку пылезащитную KP-KFIT1000-1002.
2. Нанести клей на верхний створочный профиль.
3. Склеить створочный профиль со стеклом.



FGD-557 AL

#### Профиль створочный нижний

1. Нанести клей на нижний створочный профиль.
2. Склеить створочный профиль со стеклом.



FGD-554 AL

#### Профиль створочный боковой с зацепом

1. Вставить щетку пылезащитную KP-KFIT600-1001.
2. Нанести клей на боковой профиль с зацепом.
3. Убедиться, что верно выбрана сторона зацепа.  
Для левой и правой створки они будут разными.
4. Склеить профиль со стеклом.



FGD-555 AL

#### Профиль створочный боковой-ручка

1. Нанести клей на боковой профиль-ручку.
2. Склеить профиль со стеклом.



FGD-556 AL

### Внимание

1. Зоны для нанесения клея отмечены на рисунке желтым цветом.
2. Зоны вставки щетки пылезащитной отмечены зеленым цветом.
3. Использовать только клей-герметик!  
Запрещается использовать монтажный силикон или клей на уксусной основе!
4. Клей-герметик нанести непрерывной полосой толщиной 5-6 мм. и распределить шпателем.

#### Финальная сборка

1. Надеть уголки FGD-603, FGD-523.2, FGD-524.2 сверху и снизу.
2. Саморезами с буром 3,9x32 зафиксировать уголки в профилях.
3. Крепко обмотать собранную створку пленкой и оставить на 24 часа до полного высыхания клея.

# СТВОРКА А

## ЭТАП 1 Схема сборки

**СНАРУЖИ**

FGD-557 AL

FGD-603

FGD-603

FGD-555 AL

FGD-523.2

FGD-556 AL

FGD-554 AL

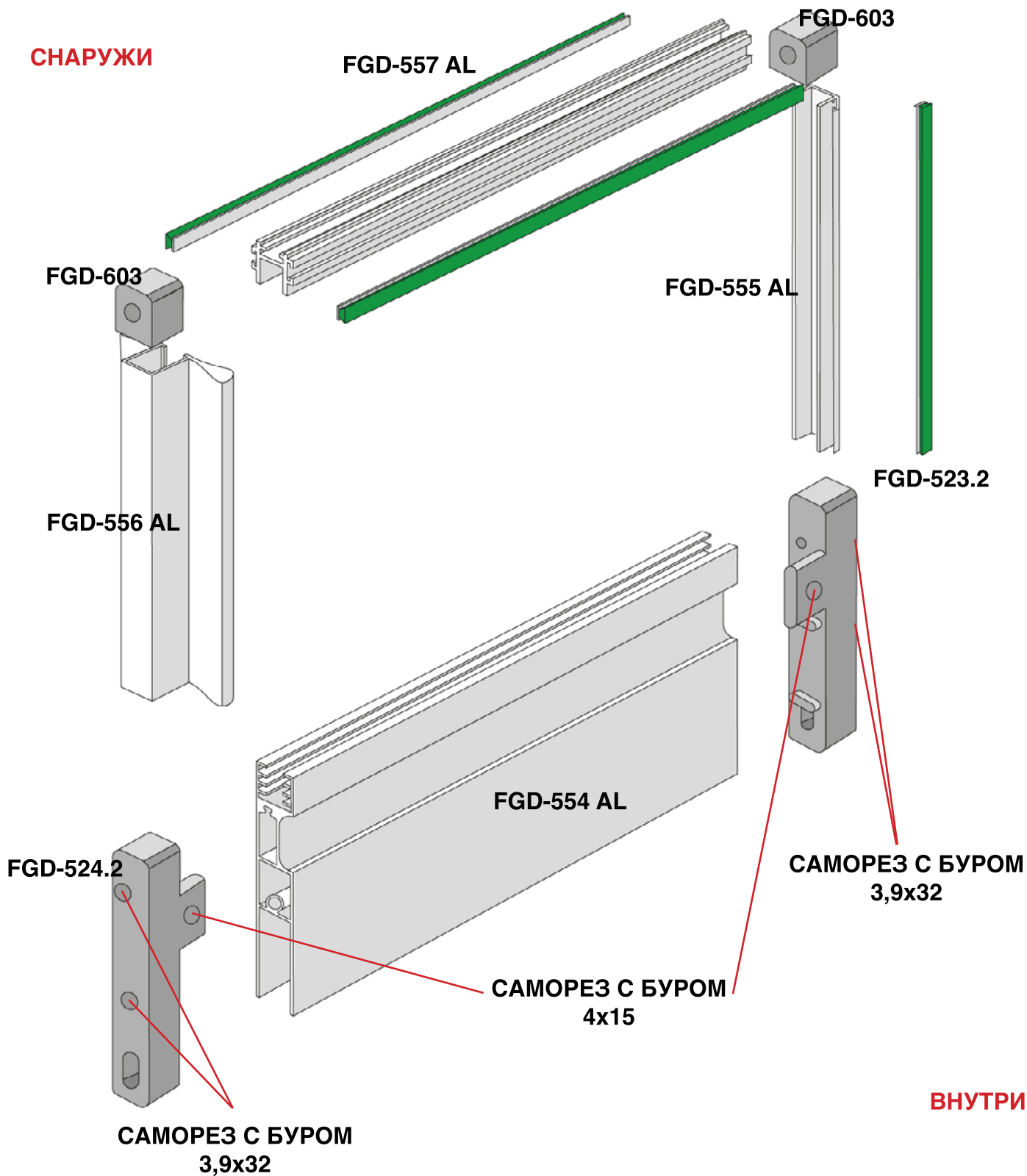
САМОРЕЗ С БУРОМ  
3,9x32

FGD-524.2

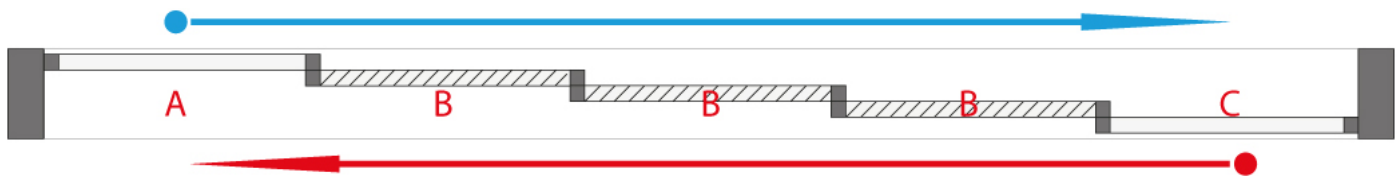
САМОРЕЗ С БУРОМ  
4x15

САМОРЕЗ С БУРОМ  
3,9x32

**ВНУТРИ**



# СТВОРКА В

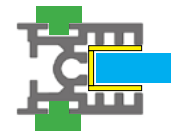


## ЭТАП 1

### Склейка

#### Профиль створочный верхний

1. Вставить щетку пылезащитную КР-КФИТ600-1002.
2. Нанести клей на верхний створочный профиль.
3. Склеить створочный профиль со стеклом.



FGD-557 AL

#### Профиль створочный нижний

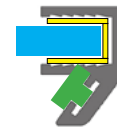
1. Нанести клей на нижний створочный профиль.
2. Склеить створочный профиль со стеклом.



FGD-554 AL

#### Профиль створочный боковой с зацепом

1. Вставить щетку пылезащитную КР-КФИТ600-1001.
2. Нанести клей на боковой профиль с зацепом.
3. Убедиться, что верно выбрана сторона зацепа.  
Для левой и правой стороны они будут разными.
4. Склеить профиль со стеклом.



FGD-555 AL

#### Профиль створочный боковой с зацепом

1. Вставить щетку пылезащитную КР-КФИТ600-1001.
2. Нанести клей на боковой профиль с зацепом.
3. Убедиться, что верно выбрана сторона зацепа.  
Для левой и правой стороны они будут разными.
4. Склеить профиль со стеклом.



FGD-555 AL

### Внимание

1. Зоны для нанесения клея отмечены на рисунке желтым цветом.
2. Зоны вставки щетки пылезащитной отмечены зеленым цветом.
3. Использовать только клей-герметик!  
Запрещается использовать монтажный силикон или клей на уксусной основе!
4. Клей-герметик нанести непрерывной полосой толщиной 5-6 мм. и распределить шпателем.

#### Финальная сборка

1. Надеть уголки FGD-603, FGD-523.2, FGD-524.2 сверху и снизу.
2. Саморезами с буром 3,9x32 зафиксировать уголки в профилях.
3. Крепко обмотать собранную створку пленкой и оставить на 24 часа до полного высыхания клея.

# СТВОРКА В

## ЭТАП 1 Схема сборки

**СНАРУЖИ**

FGD-557 AL

FGD-603

FGD-555 AL

FGD-603

FGD-555 AL

FGD-523.2

FGD-554 AL

САМОРЕЗ С БУРОМ  
3,9x32

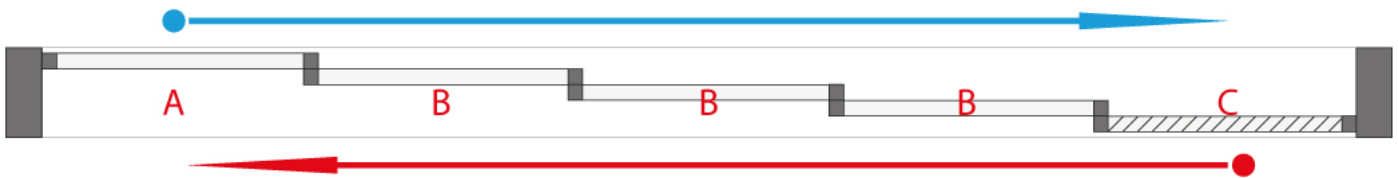
FGD-524.2

САМОРЕЗ С БУРОМ  
4x15

САМОРЕЗ С БУРОМ  
3,9x32

**ВНУТРИ**

# СТВОРКА С

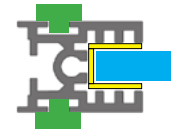


## ЭТАП 1

### Склейка

#### Профиль створочный верхний

1. Вставить щетку пылезащитную KP-KFIT600-1002.
2. Нанести клей на верхний створочный профиль.
3. Склеить створочный профиль со стеклом.



FGD-557 AL

#### Профиль створочный нижний

1. Нанести клей на нижний створочный профиль.
2. Склеить створочный профиль со стеклом.



FGD-554 AL

#### Профиль створочный боковой с зацепом

1. Вставить щетку пылезащитную KP-KFIT600-1001.
2. Нанести клей на боковой профиль с зацепом.
3. Убедиться, что верно выбрана сторона зацепа.  
Для левой и правой стороны они будут разными.
4. Склеить профиль со стеклом.



FGD-555 AL

#### Профиль створочный боковой с зацепом

1. Вставить щетку пылезащитную KP-KFIT600-1001.
2. Нанести клей на боковой профиль с зацепом.
3. Убедиться, что верно выбрана сторона зацепа.  
Для левой и правой стороны они будут разными.
4. Склеить профиль со стеклом.



FGD-555 AL

### Внимание

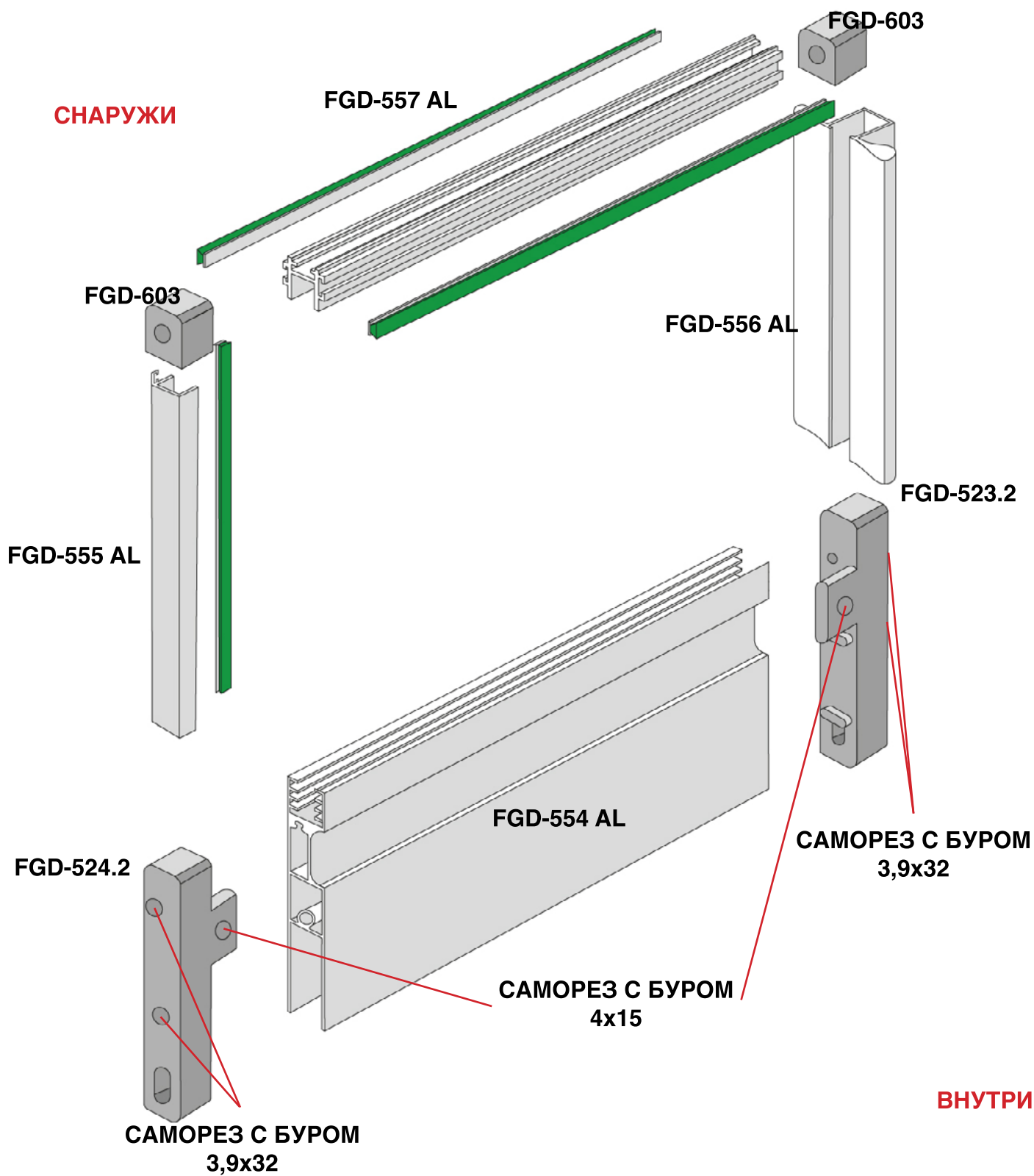
1. Зоны для нанесения клея отмечены на рисунке желтым цветом.
2. Зоны вставки щетки пылезащитной отмечены зеленым цветом.
3. Использовать только клей-герметик!  
Запрещается использовать монтажный силикон или клей на уксусной основе!
4. Клей-герметик нанести непрерывной полосой толщиной 5-6 мм. и распределить шпателем.

#### Финальная сборка

1. Надеть уголки FGD-603, FGD-523.2, FGD-524.2 сверху и снизу.
2. Саморезами с буром 3,9x32 зафиксировать уголки в профилях.
3. Крепко обмотать собранную створку пленкой и оставить на 24 часа до полного высыхания клея.

# СТВОРКА С

## ЭТАП 1 Схема сборки



# МОНТАЖ СИСТЕМЫ В ПРОЁМ

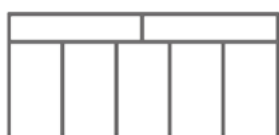
## ЭТАП 1

### Подготовка рамных профилей

1. Все профили должны быть нарезаны согласно чертежам.
2. Подготовить отверстия под монтаж в проем.
3. Установить щетку пылезащитную КРО-КФИТ1000-1002 согласно рисунку.
4. Обжать щетки краями пазов, чтобы избежать их смещения при эксплуатации.



FGD-550 AL



FGD-551 AL



FGD-553 AL



FGD-552 AL

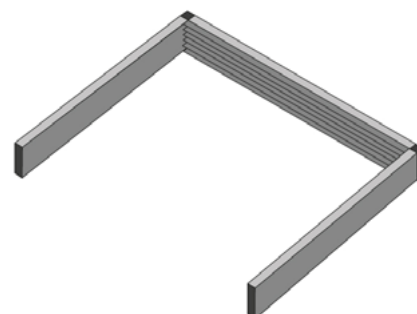
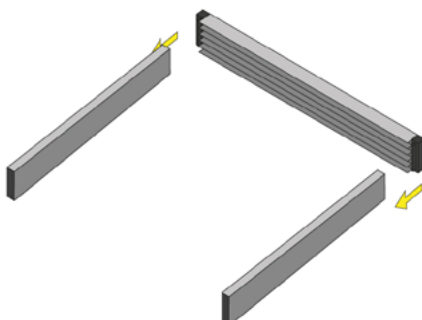
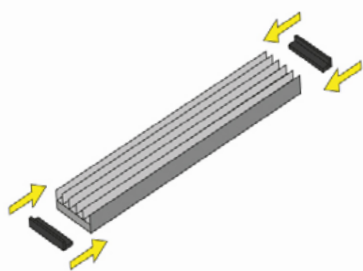
### Внимание

1. Зоны вставки пылезащитной щетки отмечены зеленым цветом.

## ЭТАП 2

### Сборка рамных профилей

1. Профиль должен быть нарезан согласно чертежам.
2. Установить уголки KPS-YKS-04 в верхний профиль.
3. Состыковать с боковыми профилями FGD-552 AL.

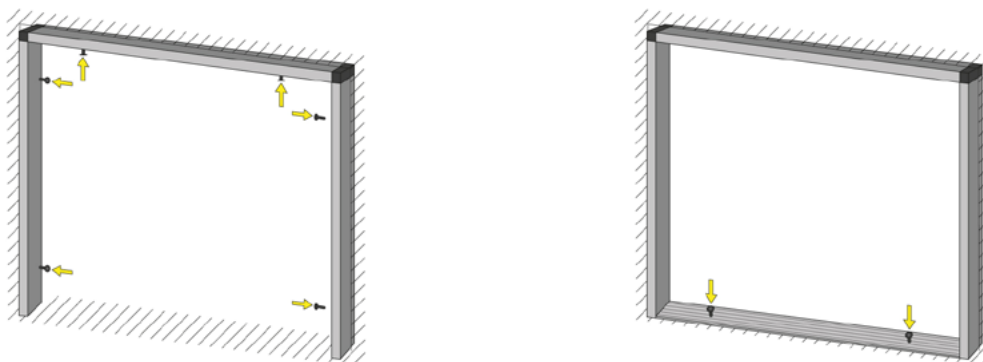


# МОНТАЖ РАМЫ В ПРОЁМ

## ЭТАП 3

### Монтаж рамы

1. Установить раму в проем.
2. Зафиксировать раму крепежными элементами не наглухо (крепежные элементы подбираются самостоятельно на основании материала стены).
3. Установить нижний направляющий профиль.
4. Зафиксировать крепежными элементами не наглухо (крепежные элементы подбираются самостоятельно на основании материала стены).



### Внимание

1. Обязательно изучите материал стены, в проем которой будет монтироваться система.
2. Выберите крепеж, предусмотренный для монтажа в стену с соответствующими параметрами.

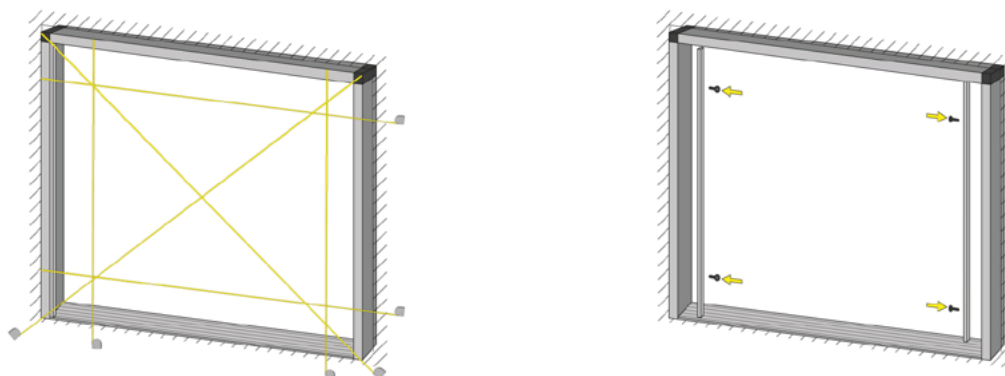
## ЭТАП 4

### Финальный

1. Выполнить контроль геометрии рамы в собранном состоянии согласно рисунку.
2. Зафиксировать раму в стену наглухо саморезами.
3. Установить профиль-упор FGD-553 AL в боковые профили слева и справа.
4. Зафиксировать саморезами с буром 3,9x32.

### Контроль геометрии

1. Симметричные участки на параллелях и диагонали должны быть одинаковыми.
2. Размеры рамы должны соответствовать проектным чертежам.

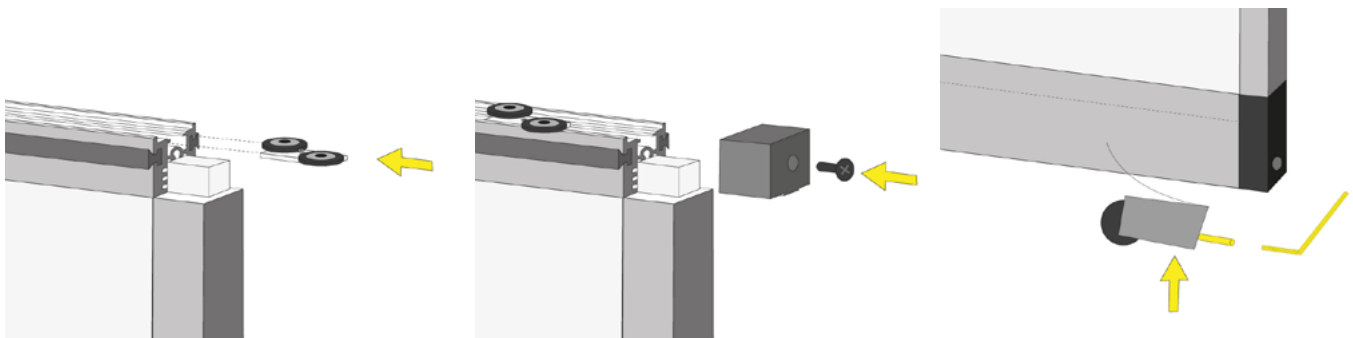


# МОНТАЖ СТВОРОК

## ЭТАП 1

### Финальная сборка створок

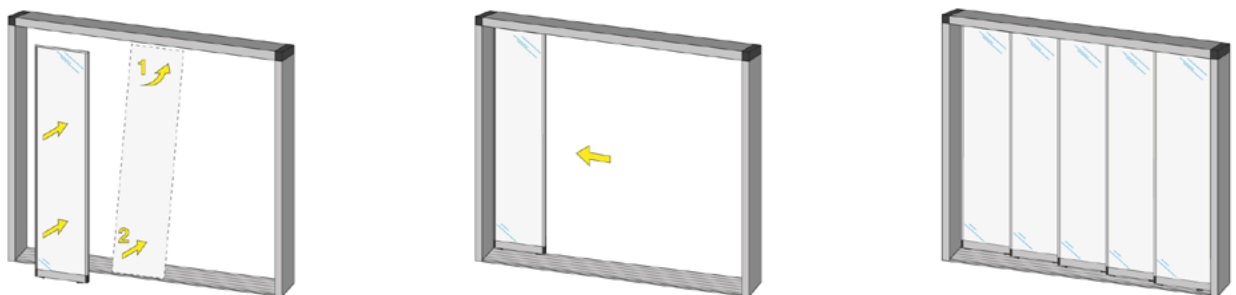
1. На каждую створку в верхний профиль установить ролики FGD-522 по 2 шт.
2. Затянуть прижимные винты.
3. Установить пластиковые уголки вверху и внизу створки.
4. Зафиксировать саморезами с буром 3,9x32.
5. На каждую створку в нижний профиль установить ролики KPS-ALT-01 по 2 шт.
6. Наживить регулировочные винты.



## ЭТАП 2

### Установка створок в раму

1. Перед установкой створку необходимо наклонить так, чтобы сначала завести ее в верхний профиль, а только затем установить на нижний порог.
2. Перед установкой на порог обязательно прижмите ролики максимально вверх.
3. Створки необходимо устанавливать последовательно, начиная с самой дальней.
4. После установки всех створок обязательно проверьте плавность хода, зазоры и зацепы.



### Внимание

1. При установке в верхний направляющий профиль, аккуратно вставляйте верхнюю часть створки, так как верхний створочный профиль может повредиться.

# НАСТРОЙКА И РЕКОМЕНДАЦИИ

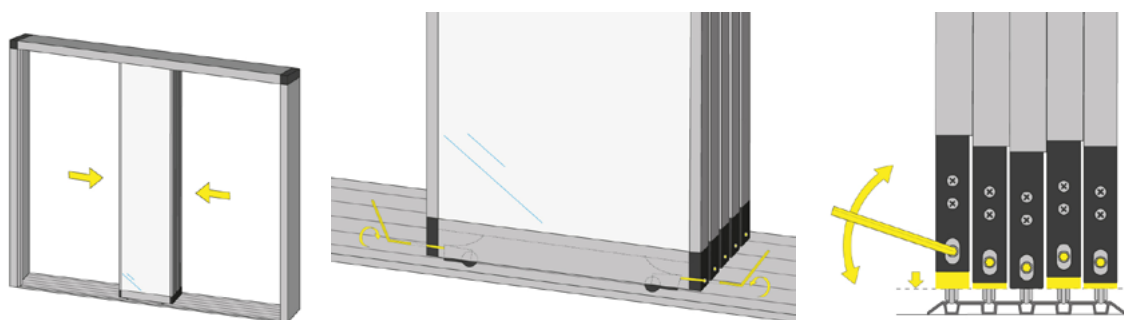
## ЭТАП 1

### Регулировка зазора

1. Сдвинуть все створки в центр, чтобы можно было подойти к винтам слева и справа.
2. Выбрать для себя комфортную высоту зазора и отрегулировать первую створку с обеих сторон.
3. Повторить регулировку каждой створки по уровню первой.

#### Внимание

1. Будьте внимательны при регулировке: если винт выкрутится, то вставить его в ролик можно будет только сняв полностью створку.



## РЕКОМЕНДАЦИИ

1. При монтаже конструкции не пренебрегайте пылезащитными щетками. Они должны быть установлены во всех предусмотренных для этого местах: и на профилях и на фурнитуре.
2. Заранее подумайте о фиксации створок в закрытом положении. На рынке есть широкий выбор замков и фиксаторов.
3. Проводите регулярную очистку каналов нижнего направляющего профиля. Там может собираться пыль и мелкий мусор.
4. Заранее подумайте о том, как и куда отводить воду из нижнего направляющего профиля, если для вас это будет важно в процессе эксплуатации.

**РАЗДВИЖНАЯ СИСТЕМА  
С НИЗКИМ ПОРОГОМ 5-ТИ ПОЛОСНАЯ**

**СБОРКА СИСТЕМЫ БЕЗ БОКОВЫХ СТОРОЧНЫХ ПРОФИЛЕЙ**

# ПРОФИЛЯ СИСТЕМЫ



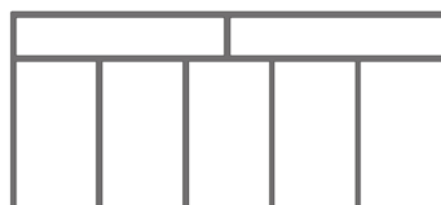
FGD-554 AL



FGD-553 AL



FGD-550 AL



FGD-551 AL

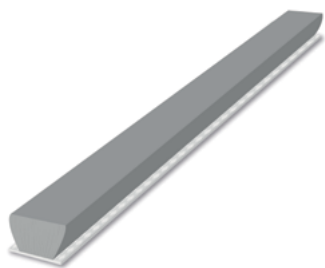


FGD-557 AL

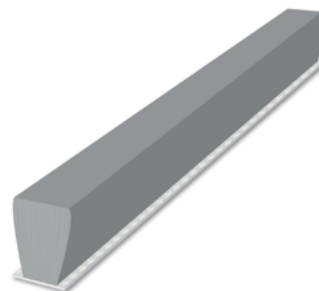


FGD-552 AL

# ФУРНИТУРА СИСТЕМЫ



KP-KFIT600-1001



KPO-KFIT1000-1002



KPS-ALT-01



FGD-522



KPS-YKS-04



FGD-603



FGD-523.2



FGD-524.2

# СИСТЕМА В СОБРАННОМ ВИДЕ

**1**

Раздвижная система без боковых профилей  
с низким порогом 5-ти полосная в закрытом состоянии



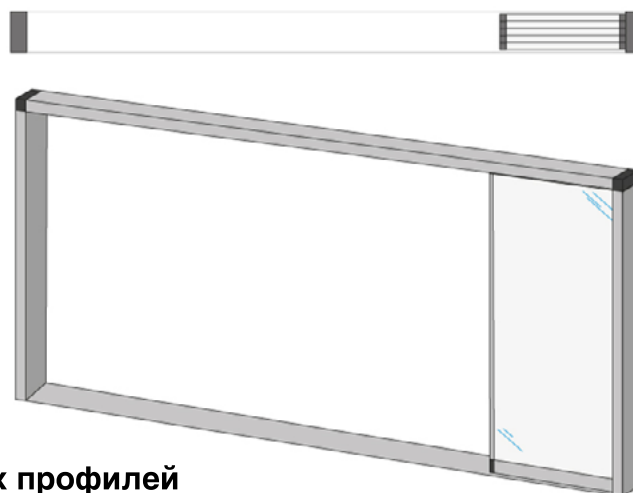
**2**

Раздвижная система без боковых профилей  
с низким порогом 5-ти полосная в открытом состоянии



**3**

Раздвижная система без боковых профилей  
с низким порогом 5-ти полосная в открытом состоянии



# ПРОВЕРКА СТЕКЛА И СТОРОК

## Важно!

1. В этой системе применяется закаленное стекло толщиной 10 мм.
2. Расчет размеров стекла должен осуществляться конструктором.
3. Заранее определите какая створка где будет располагаться в системе, чтобы заранее правильно подобрать фурнитуру и наборы профилей для каждой конкретной створки, а также верно выбрать направление заглушек с зацепами до склейки.

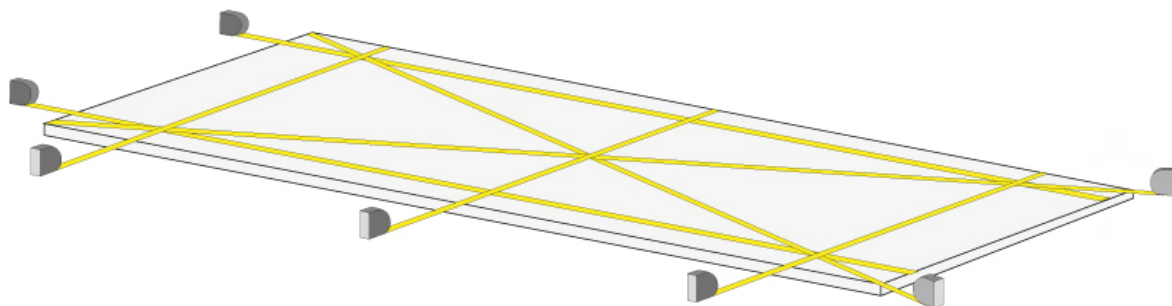
## ЭТАП 1

### Контрольная проверка стекла

1. Все стекла выкладывать по очереди прогибом в одну сторону.
2. Выполнить контроль геометрии стеклопакетов согласно рисунку.

### Контроль геометрии

1. Симметричные участки на параллелях и диагонали должны быть одинаковыми.
2. Размеры каждого стекла должны соответствовать:
  - листу комплектации и
  - проектным чертежам.



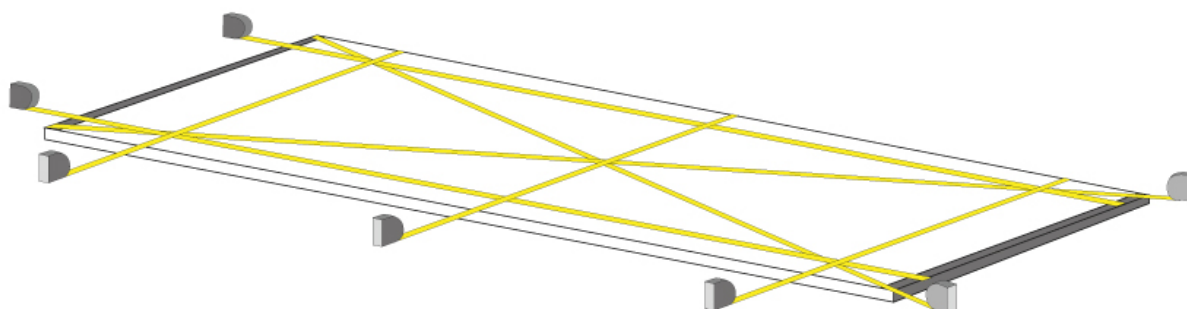
## ЭТАП 2

### Контрольная проверка створок

1. Все стекла выкладывать по очереди прогибом в одну сторону.
2. Произвести “сухую” сборку створок (профиля и стекло без клея).
3. Выполнить контроль геометрии створок в собранном состоянии согласно рисунку.

### Контроль геометрии

1. Симметричные участки на параллелях и диагонали должны быть одинаковыми.
2. Размеры каждой створки должны соответствовать проектным чертежам.



# ПОДГОТОВКА К СКЛЕЙКЕ

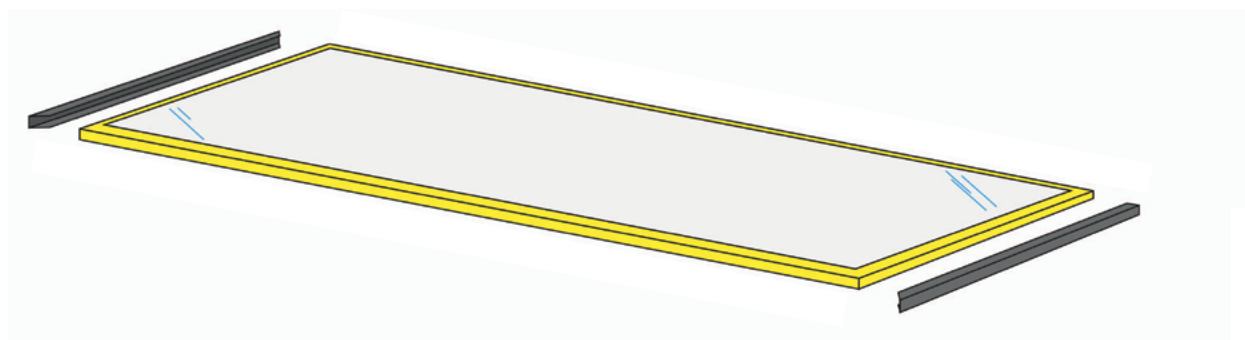
## ЭТАП 1

### Подготовка стекла и профилей к склейке

1. Обезжирить стекло в зонах, на которые будет наноситься клей.
2. Обезжирить профили в зонах, на которые будет наноситься клей.

#### Внимание

1. Зоны стыковки отмечены на рисунке желтым цветом.
2. Если профили окрашены, то предварительно нужно произвести шлифовку всех зон мелкодисперсной наждачной бумагой.



## НАБОРЫ ПРОФИЛЕЙ

Центральная створка



FGD-557 AL



FGD-554 AL

Крайние створки

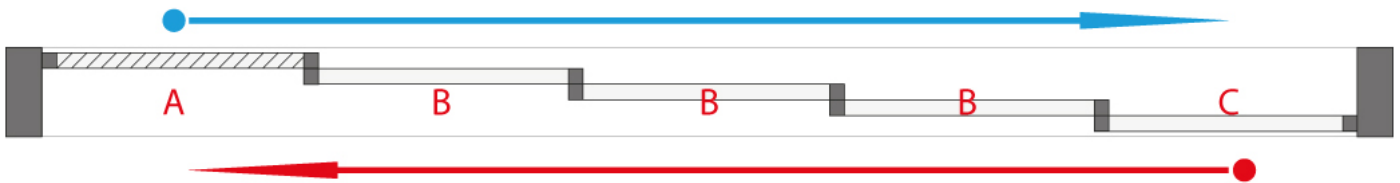


FGD-557 AL



FGD-554 AL

# СТВОРКА А

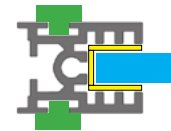


## ЭТАП 1

### Склейка

#### Профиль створочный верхний

1. Вставить щетку пылезащитную КР-КФИТ1000-1002.
2. Нанести клей на верхний створочный профиль.
3. Склеить створочный профиль со стеклом.



FGD-557 AL

#### Профиль створочный нижний

1. Нанести клей на нижний створочный профиль.
2. Склеить створочный профиль со стеклом.



FGD-554 AL

### Внимание

1. Зоны для нанесения клея отмечены на рисунке желтым цветом.
2. Зоны вставки щетки пылезащитной отмечены зеленым цветом.
3. Использовать только клей-герметик!  
Запрещается использовать монтажный силикон или клей на уксусной основе!
4. Клей-герметик нанести непрерывной полосой толщиной 5-6 мм. и распределить шпателем.

#### Финальная сборка

1. Надеть уголки FGD-603, FGD-523.2, FGD-524.2 сверху и снизу.
2. Саморезами с буром 3,9x32 зафиксировать уголки в профилях.
3. Крепко обмотать собранную створку пленкой и оставить на 24 часа до полного высыхания клея.

# СТВОРКА А

## ЭТАП 1 Схема сборки

**СНАРУЖИ**

FGD-557 AL

FGD-603

FGD-603

FGD-523.2

FGD-554 AL

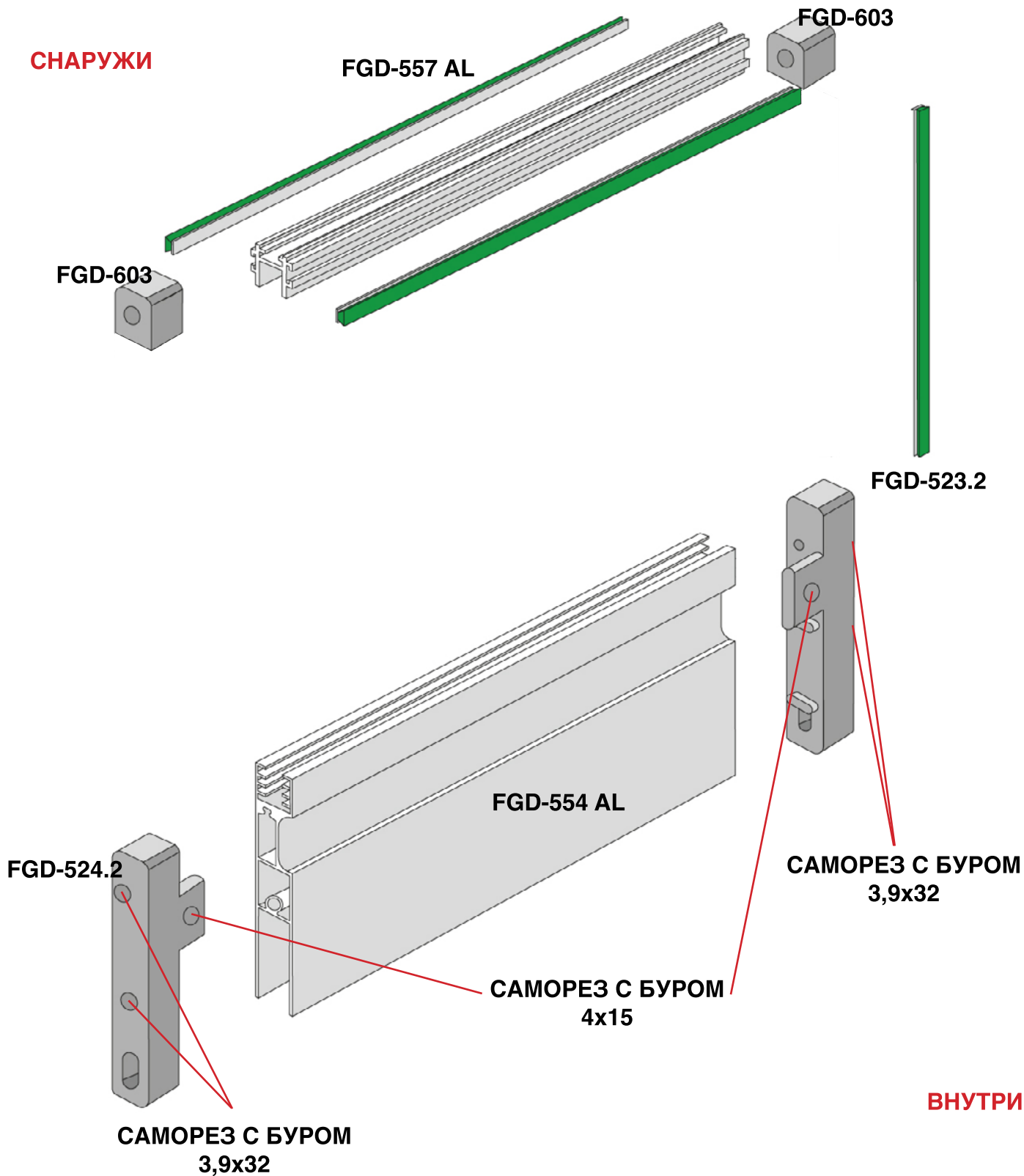
FGD-524.2

САМОРЕЗ С БУРОМ  
3,9x32

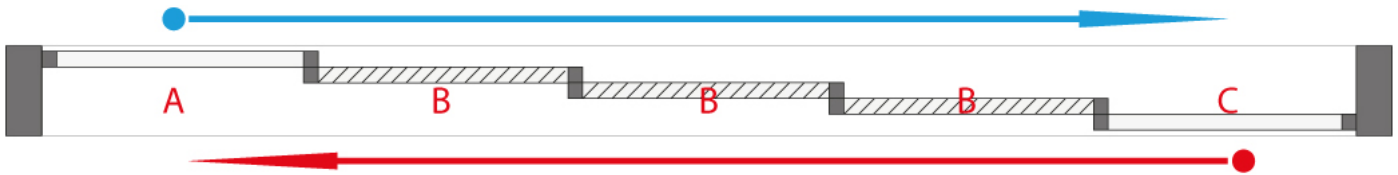
САМОРЕЗ С БУРОМ  
4x15

САМОРЕЗ С БУРОМ  
3,9x32

**ВНУТРИ**



# СТВОРКА В

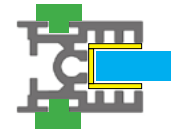


## ЭТАП 1

### Склейка

#### Профиль створочный верхний

1. Вставить щетку пылезащитную КР-КФИТ600-1002.
2. Нанести клей на верхний створочный профиль.
3. Склеить створочный профиль со стеклом.



FGD-557 AL

#### Профиль створочный нижний

1. Нанести клей на нижний створочный профиль.
2. Склеить створочный профиль со стеклом.



FGD-554 AL

### Внимание

1. Зоны для нанесения клея отмечены на рисунке желтым цветом.
2. Зоны вставки щетки пылезащитной отмечены зеленым цветом.
3. Использовать только клей-герметик!  
Запрещается использовать монтажный силикон или клей на уксусной основе!
4. Клей-герметик нанести непрерывной полосой толщиной 5-6 мм. и распределить шпателем.

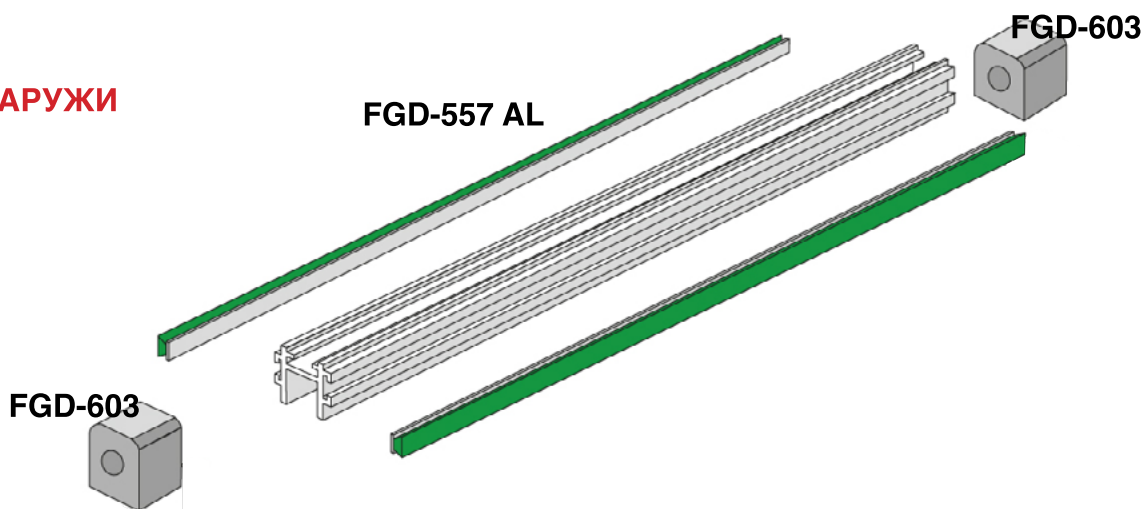
#### Финальная сборка

1. Надеть уголки FGD-603, FGD-523.2, FGD-524.2 сверху и снизу.
2. Саморезами с буром 3,9x32 зафиксировать уголки в профилях.
3. Крепко обмотать собранную створку пленкой и оставить на 24 часа до полного высыхания клея.

# СТВОРКА В

## ЭТАП 1 Схема сборки

**СНАРУЖИ**

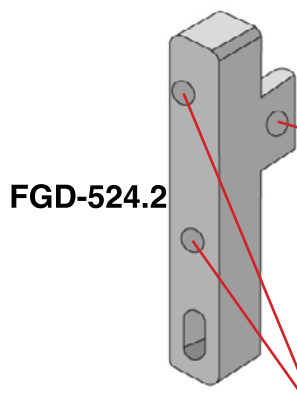


FGD-557 AL

FGD-603

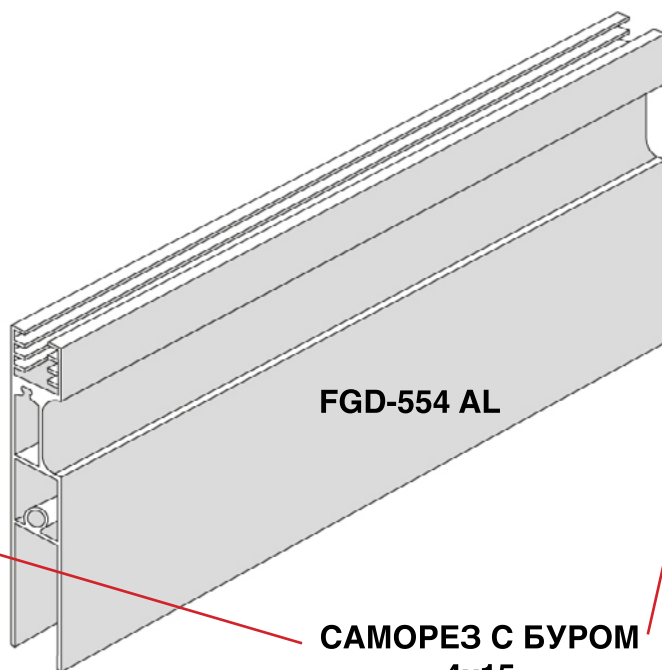
FGD-603

FGD-523.2



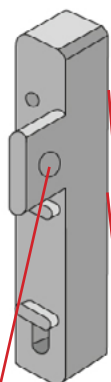
FGD-524.2

САМОРЕЗ С БУРОМ  
3,9x32



FGD-554 AL

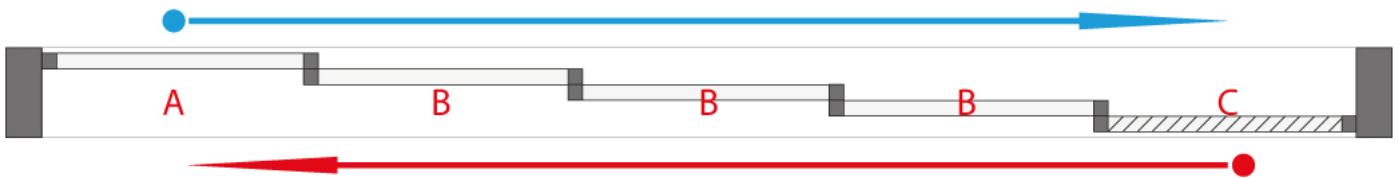
САМОРЕЗ С БУРОМ  
4x15



САМОРЕЗ С БУРОМ  
3,9x32

**ВНУТРИ**

# СТВОРКА С

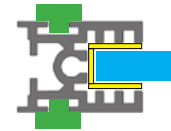


## ЭТАП 1

### Склейка

#### Профиль створочный верхний

1. Вставить щетку пылезащитную КР-КФИТ600-1002.
2. Нанести клей на верхний створочный профиль.
3. Склеить створочный профиль со стеклом.



FGD-557 AL

#### Профиль створочный нижний

1. Нанести клей на нижний створочный профиль.
2. Склеить створочный профиль со стеклом.



FGD-554 AL

### Внимание

1. Зоны для нанесения клея отмечены на рисунке желтым цветом.
2. Зоны вставки щетки пылезащитной отмечены зеленым цветом.
3. Использовать только клей-герметик!  
Запрещается использовать монтажный силикон или клей на уксусной основе!
4. Клей-герметик нанести непрерывной полосой толщиной 5-6 мм. и распределить шпателем.

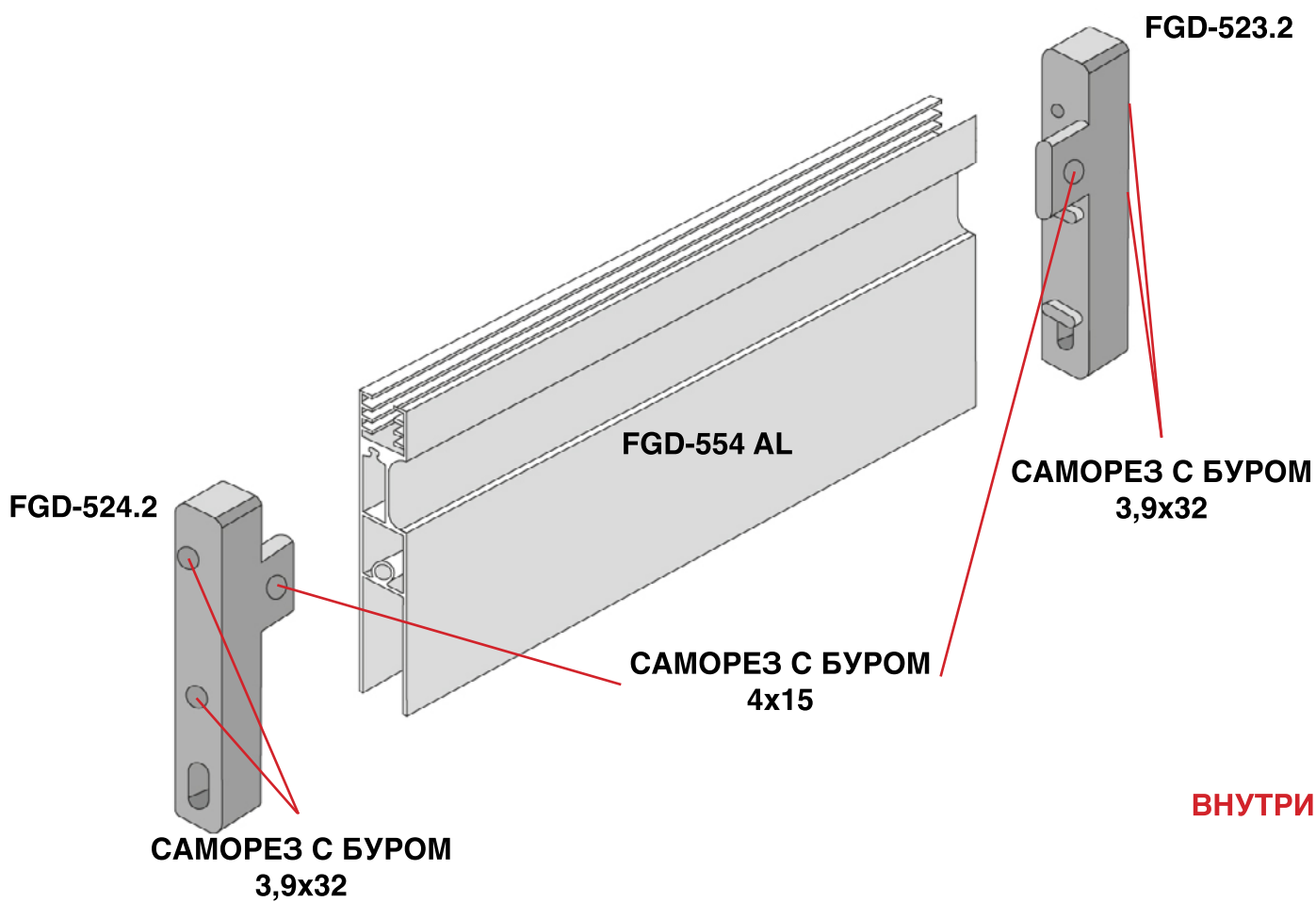
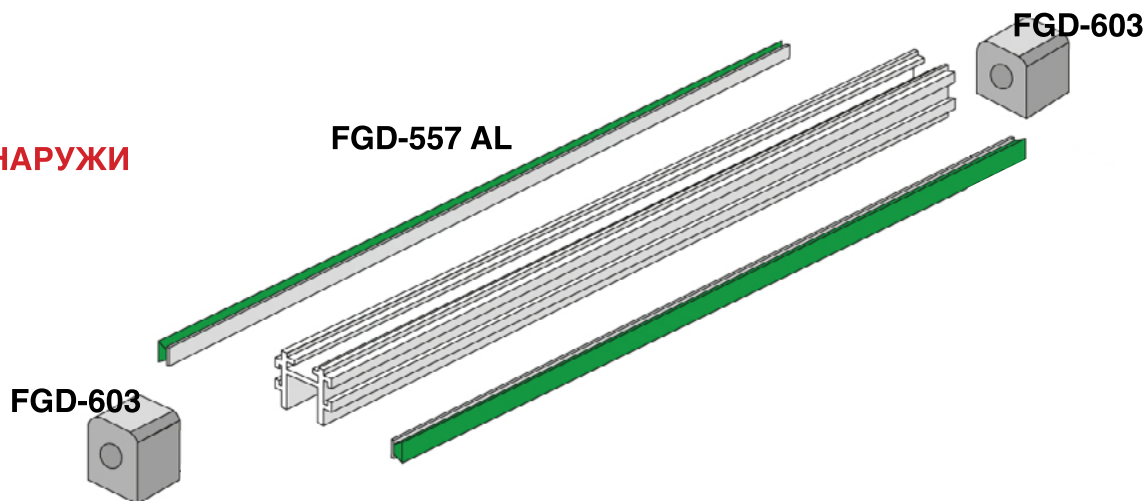
#### Финальная сборка

1. Надеть уголки FGD-603, FGD-523.2, FGD-524.2 сверху и снизу.
2. Саморезами с буром 3,9x32 зафиксировать уголки в профилях.
3. Крепко обмотать собранную створку пленкой и оставить на 24 часа до полного высыхания клея.

# СТВОРКА С

## ЭТАП 1 Схема сборки

**СНАРУЖИ**



# МОНТАЖ СИСТЕМЫ В ПРОЁМ

## ЭТАП 1

### Подготовка рамных профилей

1. Все профили должны быть нарезаны согласно чертежам.
2. Подготовить отверстия под монтаж в проем.
3. Установить щетку пылезащитную КРО-КФИТ1000-1002 согласно рисунку.
4. Обжать щетки краями пазов, чтобы избежать их смещения при эксплуатации.



FGD-550 AL



FGD-551 AL



FGD-553 AL



FGD-552 AL

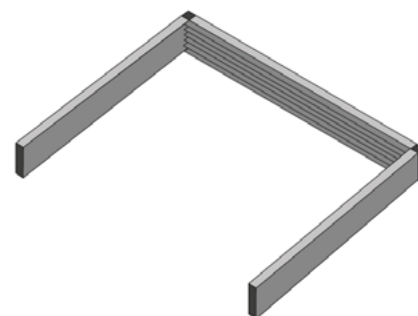
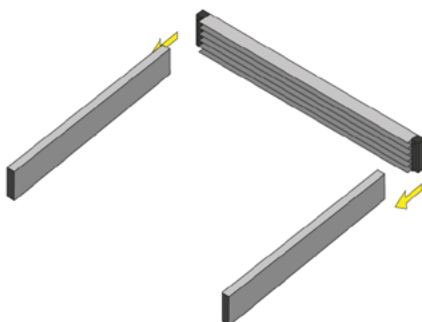
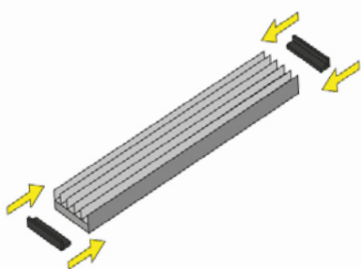
### Внимание

1. Зоны вставки пылезащитной щетки отмечены зеленым цветом.

## ЭТАП 2

### Сборка рамных профилей

1. Профиль должен быть нарезан согласно чертежам.
2. Установить уголки KPS-YKS-04 в верхний профиль.
3. Состыковать с боковыми профилями FGD-552 AL.

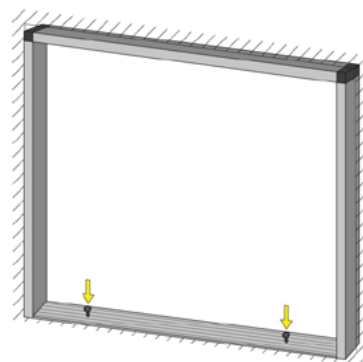
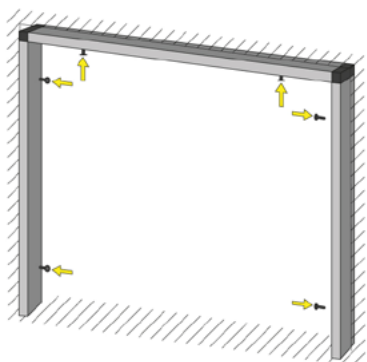


# МОНТАЖ РАМЫ В ПРОЁМ

## ЭТАП 3

### Монтаж рамы

1. Установить раму в проем.
2. Зафиксировать раму крепежными элементами не наглухо (крепежные элементы подбираются самостоятельно на основании материала стены).
3. Установить нижний направляющий профиль.
4. Зафиксировать крепежными элементами не наглухо (крепежные элементы подбираются самостоятельно на основании материала стены).



### Внимание

1. Обязательно изучите материал стены, в проем которой будет монтироваться система.
2. Выберите крепеж, предусмотренный для монтажа в стену с соответствующими параметрами.

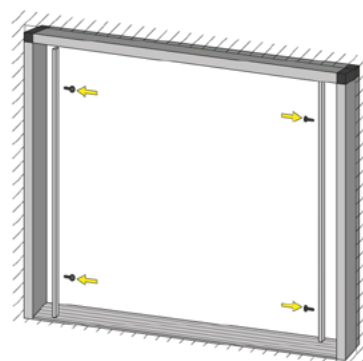
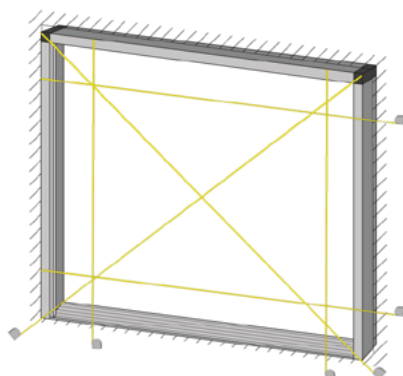
## ЭТАП 4

### Финальный

1. Выполнить контроль геометрии рамы в собранном состоянии согласно рисунку.
2. Зафиксировать раму в стену наглухо саморезами.
3. Установить профиль-упор FGD-553 AL в боковые профиля слева и справа.
4. Зафиксировать саморезами с буром 3,9x32.

### Контроль геометрии

1. Симметричные участки на параллелях и диагонали должны быть одинаковыми.
2. Размеры рамы должны соответствовать проектным чертежам.

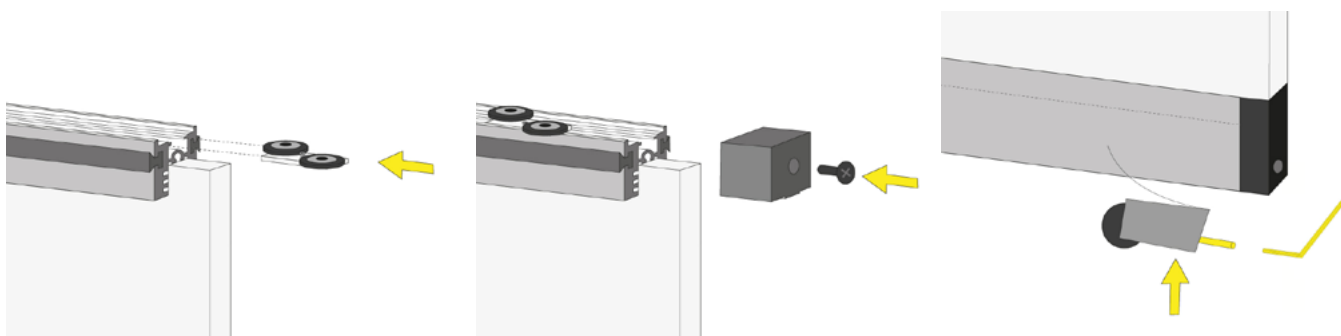


# МОНТАЖ СТВОРОК

## ЭТАП 1

### Финальная сборка створок

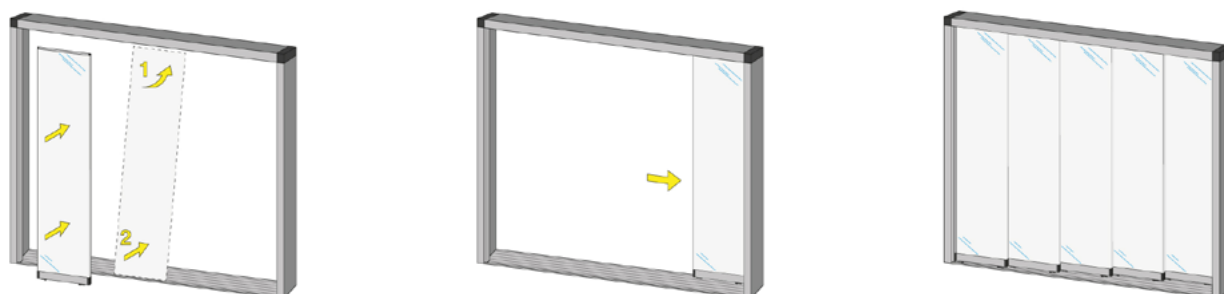
1. На каждую створку в верхний профиль установить ролики FGD-522 по 2 шт.
2. Затянуть прижимные винты.
3. Установить пластиковые уголки вверху и внизу створки.
4. Зафиксировать саморезами с буром 3,9x32.
5. На каждую створку в нижний профиль установить ролики KPS-ALT-01 по 2 шт.
6. Наживить регулировочные винты.



## ЭТАП 2

### Установка створок в раму

1. Перед установкой створку необходимо наклонить так, чтобы сначала завести ее в верхний профиль, а только затем установить на нижний порог.
2. Перед установкой на порог обязательно прижмите ролики максимально вверх.
3. Створки необходимо устанавливать последовательно, начиная с самой дальней.
4. После установки всех створок обязательно проверьте плавность хода, зазоры и зацепы.



### Внимание

1. При установке в верхний направляющий профиль, аккуратно вставляйте верхнюю часть створки, так как верхний створочный профиль может повредиться.

# НАСТРОЙКА И РЕКОМЕНДАЦИИ

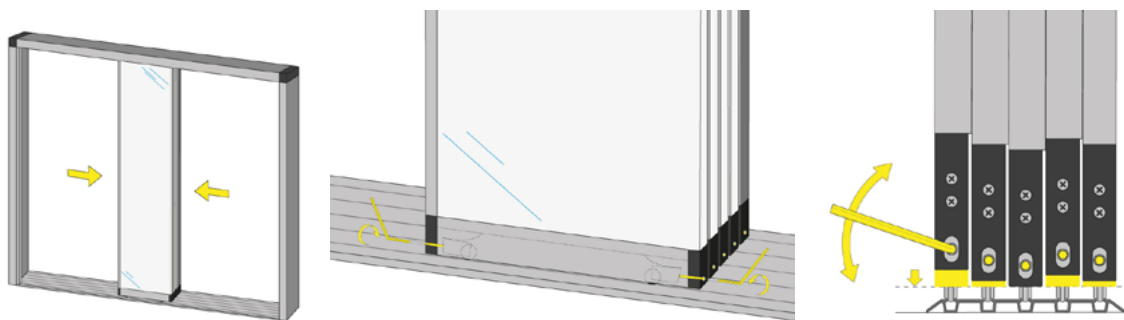
## ЭТАП 1

### Регулировка зазора

1. Сдвинуть все створки в центр, чтобы можно было подойти к винтам слева и справа.
2. Выбрать для себя комфортную высоту зазора и отрегулировать первую створку с обеих сторон.
3. Повторить регулировку каждой створки по уровню первой.

#### Внимание

1. Будьте внимательны при регулировке: если винт выкрутится, то вставить его в ролик можно будет только сняв полностью створку.



## РЕКОМЕНДАЦИИ

1. При монтаже конструкции не пренебрегайте пылезащитными щетками. Они должны быть установлены во всех предусмотренных для этого местах: и на профилях и на фурнитуре.
2. Заранее подумайте о фиксации створок в закрытом положении. На рынке есть широкий выбор замков и фиксаторов.
3. Проводите регулярную очистку каналов нижнего направляющего профиля. Там может собираться пыль и мелкий мусор.
4. Заранее подумайте о том, как и куда отводить воду из нижнего направляющего профиля, если для вас это будет важно в процессе эксплуатации.