

## РАЗДВИЖНАЯ СИСТЕМА С НИЗКИМ ПОРОГОМ 3 И 5 ПОЛОС

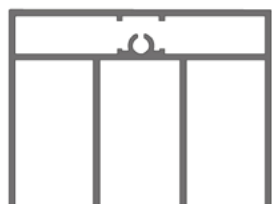


### **Раздвижная система с низким порогом 3 и 5 полос**

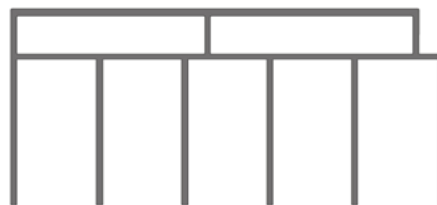
#### **Сборочные и монтажные схемы**

Раздвижная система остекления с низким порогом и стеклом 10 мм. Подходит для холодных террас, беседок и веранд. Система рассчитана на 3 и 5 створок.

## ПРОФИЛЯ СИСТЕМЫ



FGD-514



FGD-515



FGD-517



FGD-518



FGD-519



FGD-520

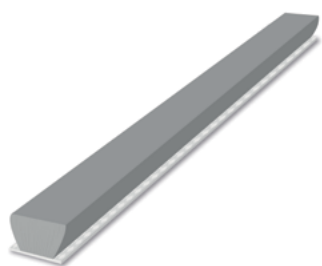


FGD-538

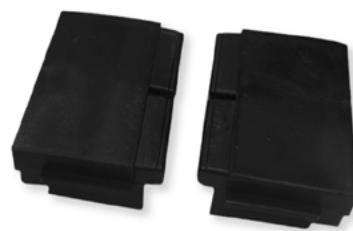


FGD-521

## ФУРНИТУРА СИСТЕМЫ



KP-KFIT600-1001



FGD-526



FGD-523



FGD-524



FGD-523.1



FGD-524.1



FGD-522



FGD-527



KPS-ALT-01



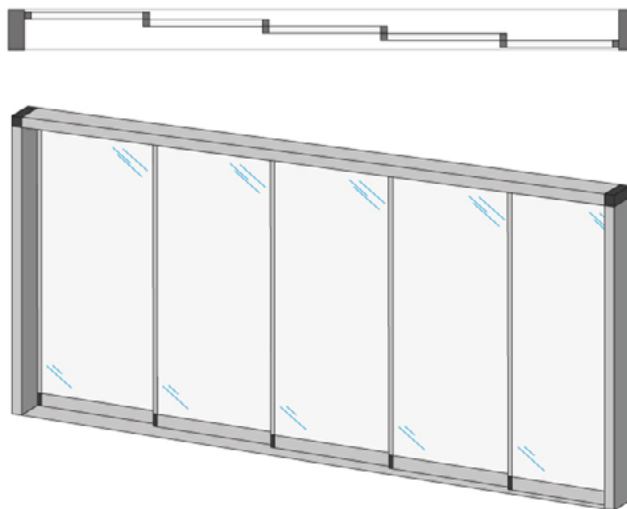
FGD-525

## СИСТЕМА НА 5 СТВОРОК

## КОНФИГУРАЦИЯ 1: ДВЕРЬ СПРАВА

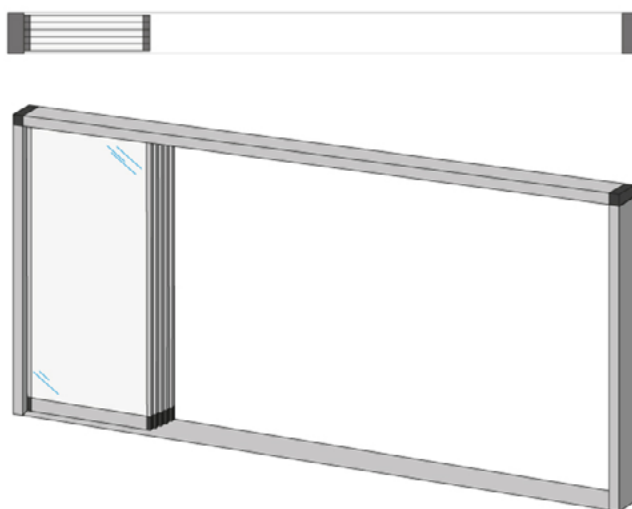
1

Раздвижная система  
с низким порогом 5 полос в закрытом состоянии



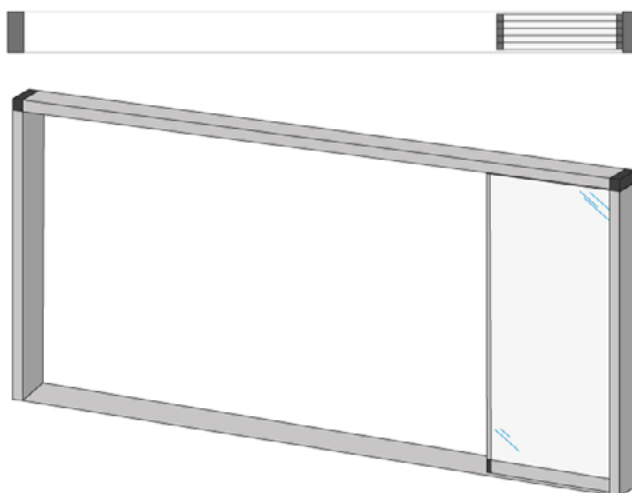
2

Раздвижная система  
с низким порогом 5 полос в открытом состоянии



3

Раздвижная система  
с низким порогом 5 полос в открытом состоянии



# ПРОВЕРКА СТЕКЛА И СТОРОК

## Важно!

1. В этой системе применяется закаленное стекло толщиной 10 мм.
2. Расчет размеров стекла должен осуществляться конструктором.
3. Заранее определите какая створка где будет располагаться в системе, чтобы заранее правильно подобрать фурнитуру и наборы профилей для каждой конкретной створки, а также верно выбрать направление профилей с зацепами до склейки.

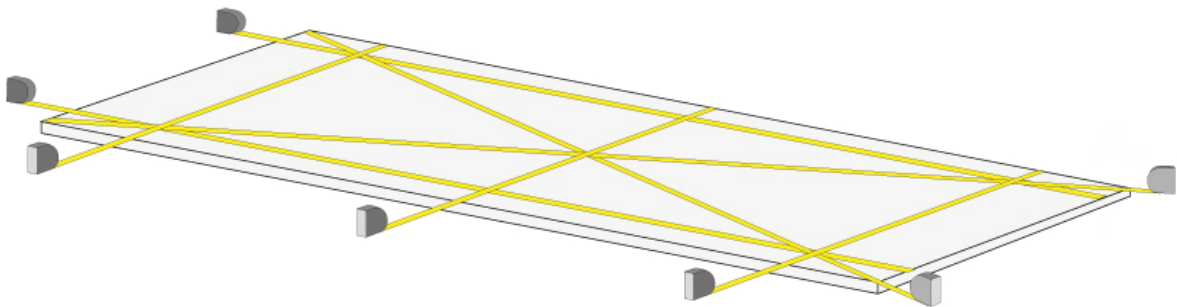
## ЭТАП 1

### Контрольная проверка стекла

1. Все стекла выкладывать по очереди прогибом в одну сторону.
2. Выполнить контроль геометрии стекла согласно рисунку.

### Контроль геометрии

1. Симметричные участки на параллелях и диагонали должны быть одинаковыми.
2. Размеры каждого стекла должны соответствовать:
  - листу комплектации и
  - проектным чертежам.



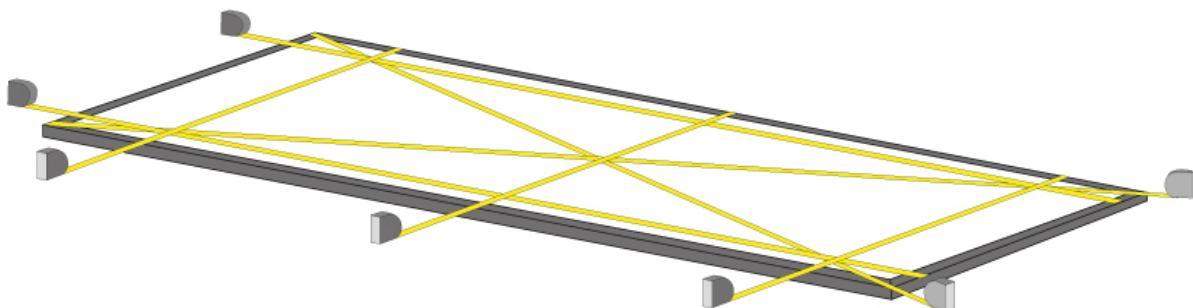
## ЭТАП 2

### Контрольная проверка створок

1. Все стекла выкладывать по очереди прогибом в одну сторону.
2. Произвести “сухую” сборку створок (профиля и стекло без клея).
3. Выполнить контроль геометрии створок в собранном состоянии согласно рисунку.

### Контроль геометрии

1. Симметричные участки на параллелях и диагонали должны быть одинаковыми.
2. Размеры каждой створки должны соответствовать проектным чертежам.



# ПОДГОТОВКА К СКЛЕЙКЕ

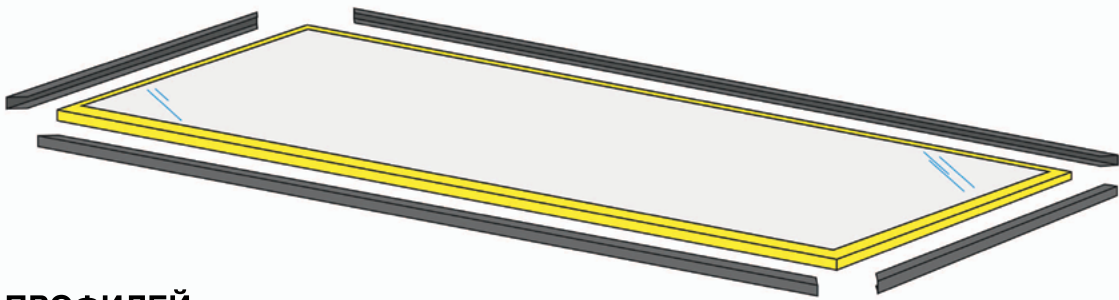
## ЭТАП 1

### Подготовка стекла и профилей к склейке

1. Обезжирить стекло в зонах, на которые будет наноситься клей.
2. Обезжирить профили в зонах, на которые будет наноситься клей.

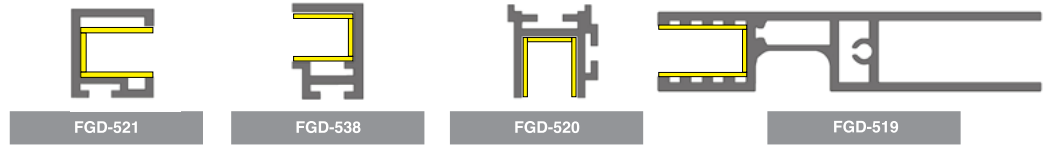
#### Внимание

1. Зоны стыковки отмечены на рисунке желтым цветом.
2. Если профили окрашены, то предварительно нужно произвести шлифовку всех зон мелкодисперсной наждачной бумагой.

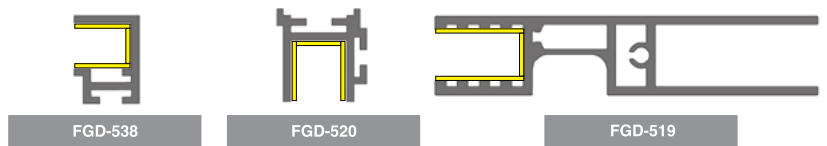


#### НАБОРЫ ПРОФИЛЕЙ

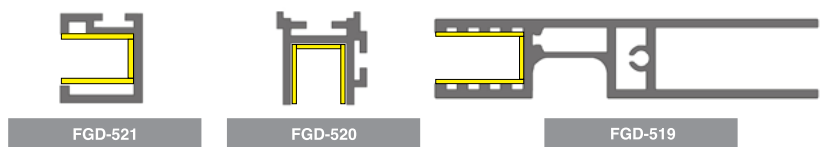
Створка А крайняя



Створка В центральная

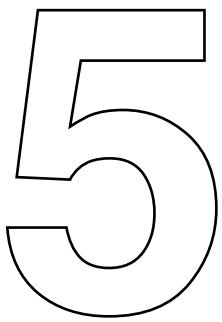


Створка С крайняя

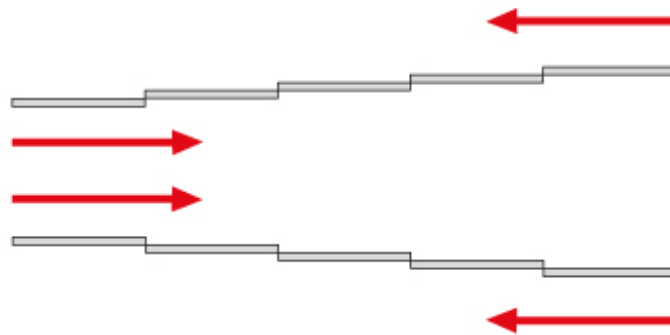


# КОНФИГУРАЦИИ

КОНФИГУРАЦИЯ: 5 створок, ёлочка "дверь слева" или "дверь справа"



СНАРУЖИ



ВНУТРИ

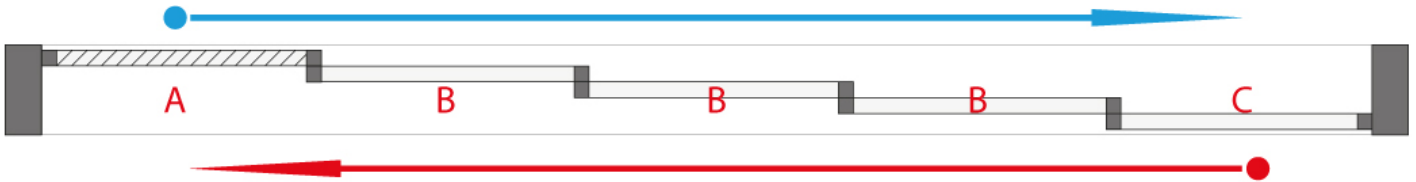
**Внимание**

Далее в инструкции будет представлена сборка конфигурации на 5 створок, ёлочка "дверь справа".

## СТВОРКА А

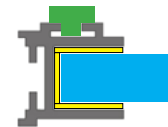
## ЭТАП 1

## Склейка



## Профиль створочный верхний

1. Вставить щетку пылезащитную КР-КФИТ600-1001.
2. Нанести клей на верхний створочный профиль.
3. Склеить створочный профиль со стеклом.



FGD-520

## Профиль створочный нижний

1. Нанести клей на нижний створочный профиль.
2. Склеить створочный профиль со стеклом.



FGD-519

## Профиль створочный боковой под зацеп

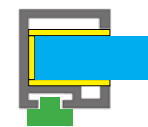
1. Вставить щетку пылезащитную КР-КФИТ600-1001.
2. Нанести клей на боковой профиль.
3. Склеить профиль со стеклом.



FGD-538

## Профиль створочный боковой крайний

1. Вставить щетку пылезащитную КР-КФИТ600-1001.
2. Нанести клей на боковой профиль
3. Склеить профиль со стеклом.



FGD-521

**Внимание**

1. Зоны для нанесения клея отмечены на рисунке желтым цветом.
2. Зоны вставки щетки пылезащитной отмечены зеленым цветом.
3. Использовать только клей-герметик!  
Запрещается использовать монтажный силикон или клей на уксусной основе!
4. Клей-герметик нанести непрерывной полосой толщиной 5-6 мм. и распределить шпателем.

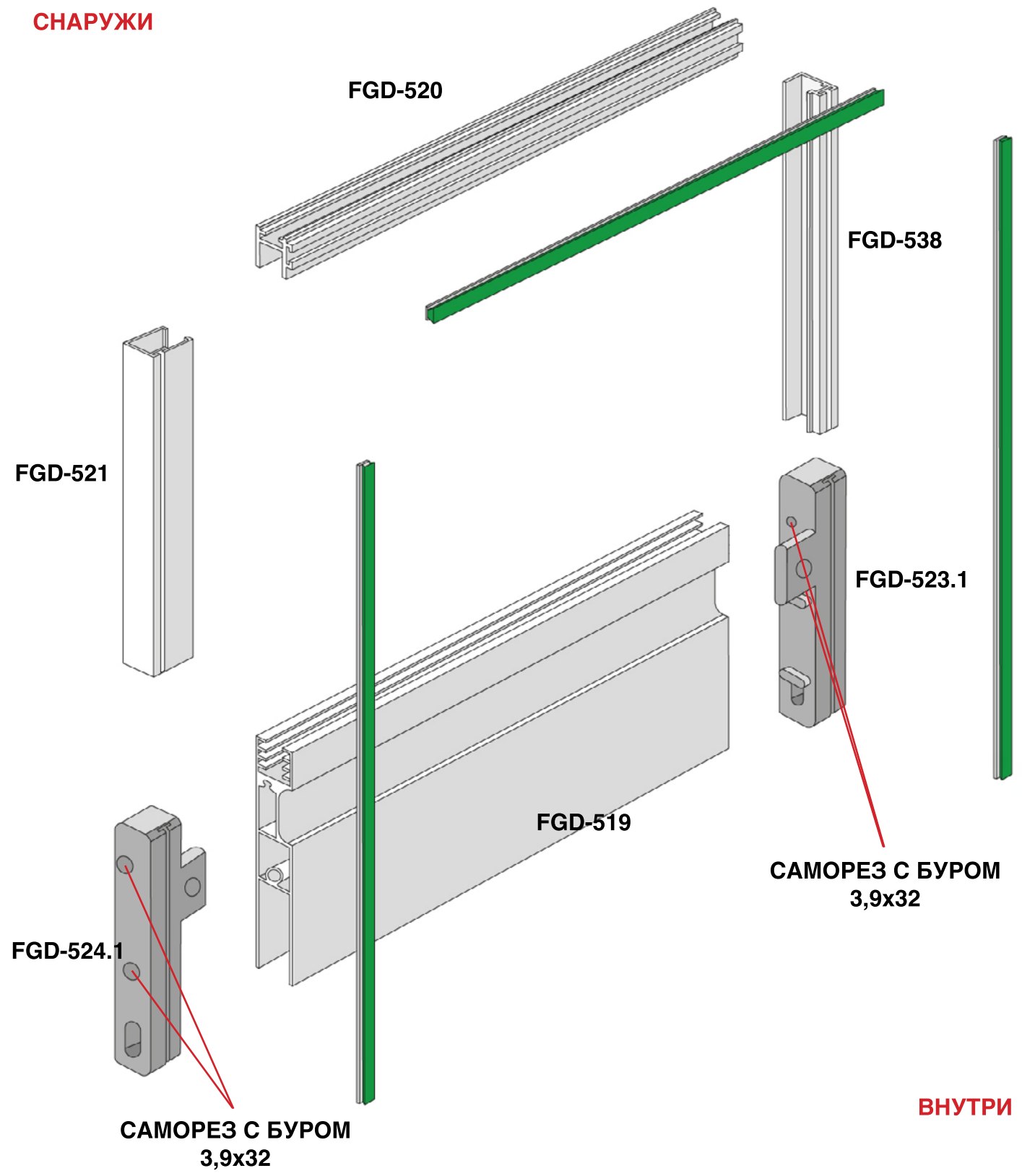
## Финальная сборка

1. Надеть пластиковые заглушки FGD-524.1 и FGD-523.
2. Саморезами с буром 3,9x32 зафиксировать заглушки в профилях.
3. Крепко обмотать собранную створку пленкой и оставить на 24 часа до полного высыхания клея.

# СТВОРКА А

## ЭТАП 1 Схема сборки

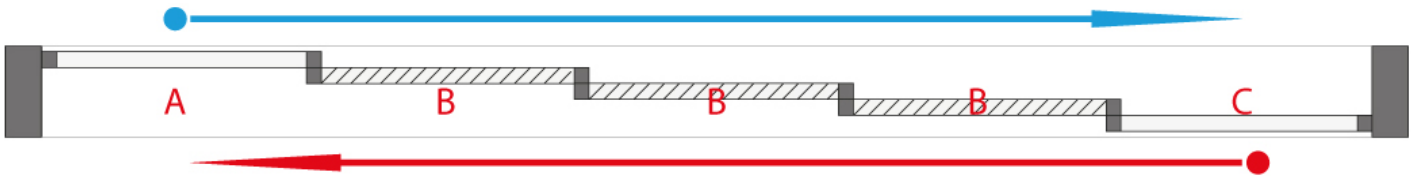
### СНАРУЖИ



## СТВОРКА В

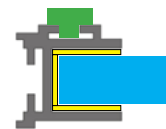
## ЭТАП 1

## Склейка



## Профиль створочный верхний

1. Вставить щетку пылезащитную FGD-KP-KFIT600-1001.
2. Нанести клей на верхний створочный профиль.
3. Склеить створочный профиль со стеклом.



FGD-520

## Профиль створочный нижний

1. Нанести клей на нижний створочный профиль.
2. Склеить створочный профиль со стеклом.



FGD-519

## Профиль створочный боковой под зацеп

1. Вставить щетку пылезащитную KP-KFIT600-1001.
2. Нанести клей на боковой профиль.
3. Склеить профиль со стеклом.



FGD-538

## Внимание

1. Зоны для нанесения клея отмечены на рисунке желтым цветом.
2. Зоны вставки щетки пылезащитной отмечены зеленым цветом.
3. Использовать только клей-герметик!  
Запрещается использовать монтажный силикон или клей на уксусной основе!
4. Клей-герметик нанести непрерывной полосой толщиной 5-6 мм. и распределить шпателем.

## Финальная сборка

1. Надеть пластиковые заглушки FGD-523 и FGD-523.1.
2. Саморезами с буром 3,9x32 зафиксировать заглушки в профилях.
3. Крепко обмотать собранную створку пленкой и оставить на 24 часа до полного высыхания клея.

# СТВОРКА В

## ЭТАП 1 Схема сборки

### СНАРУЖИ

FGD-520

FGD-538

FGD-523.1

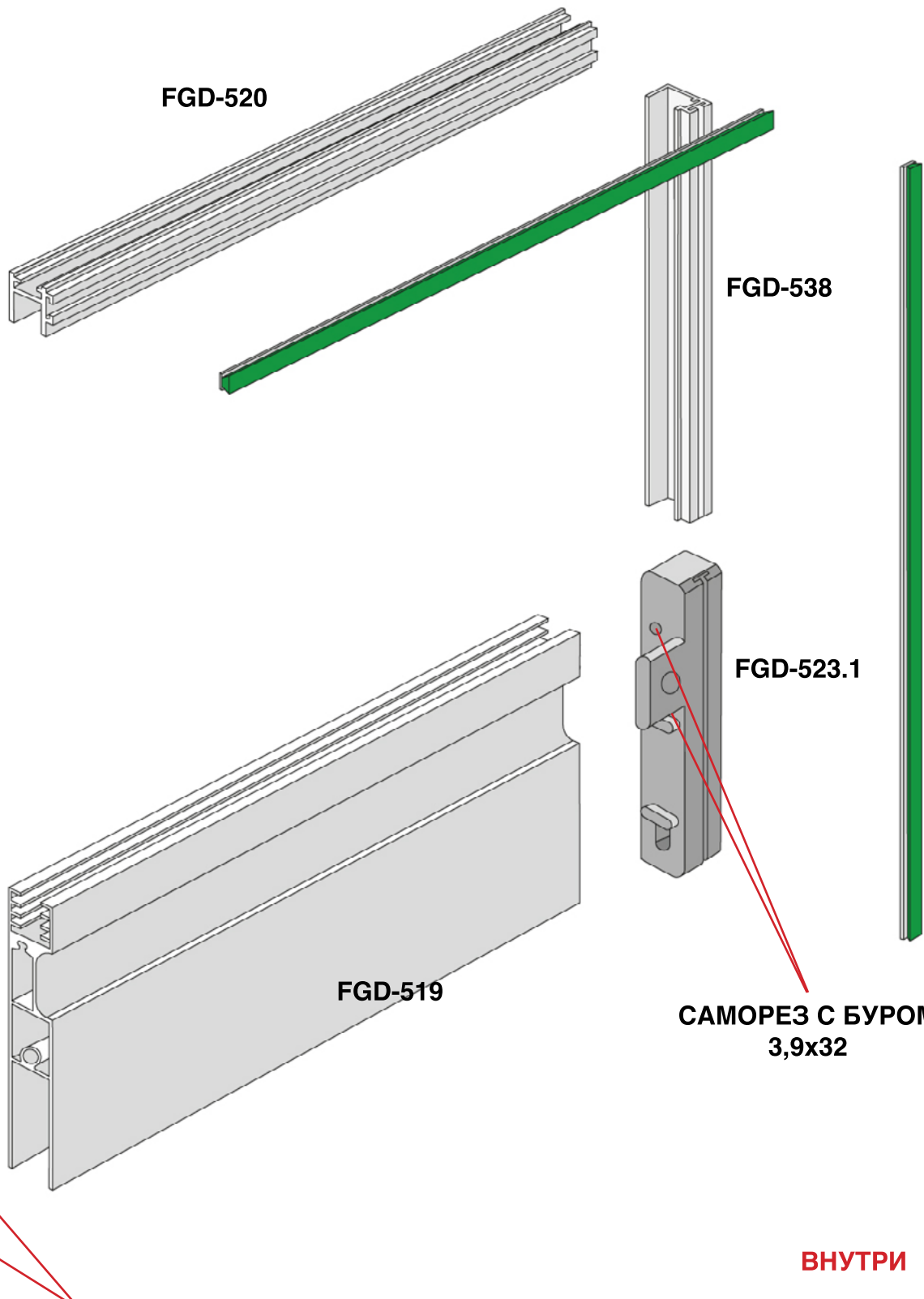
FGD-519

САМОРЕЗ С БУРОМ  
3,9x32

FGD-523

САМОРЕЗ С БУРОМ  
3,9x32

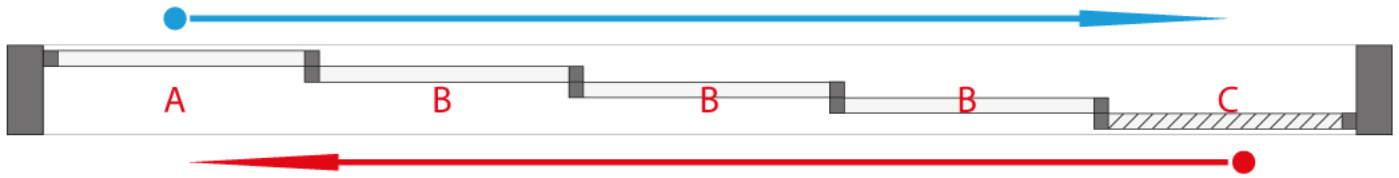
ВНУТРИ



## СТВОРКА С

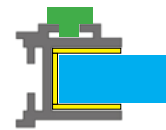
## ЭТАП 1

## Склейка



## Профиль створочный верхний

1. Вставить щетку пылезащитную КР-КФИТ600-1001.
2. Нанести клей на верхний створочный профиль.
3. Склеить створочный профиль со стеклом.



FGD-520

## Профиль створочный нижний

1. Нанести клей на нижний створочный профиль.
2. Склеить створочный профиль со стеклом.



FGD-519

## Профиль створочный боковой крайний

1. Вставить щетку пылезащитную КР-КФИТ600-1001.
2. Нанести клей на боковой профиль.
3. Склеить профиль со стеклом.



FGD-521

## Внимание

1. Зоны для нанесения клея отмечены на рисунке желтым цветом.
2. Зоны вставки щетки пылезащитной отмечены зеленым цветом.
3. Использовать только клей-герметик!  
Запрещается использовать монтажный силикон или клей на уксусной основе!
4. Клей-герметик нанести непрерывной полосой толщиной 5-6 мм. и распределить шпателем.

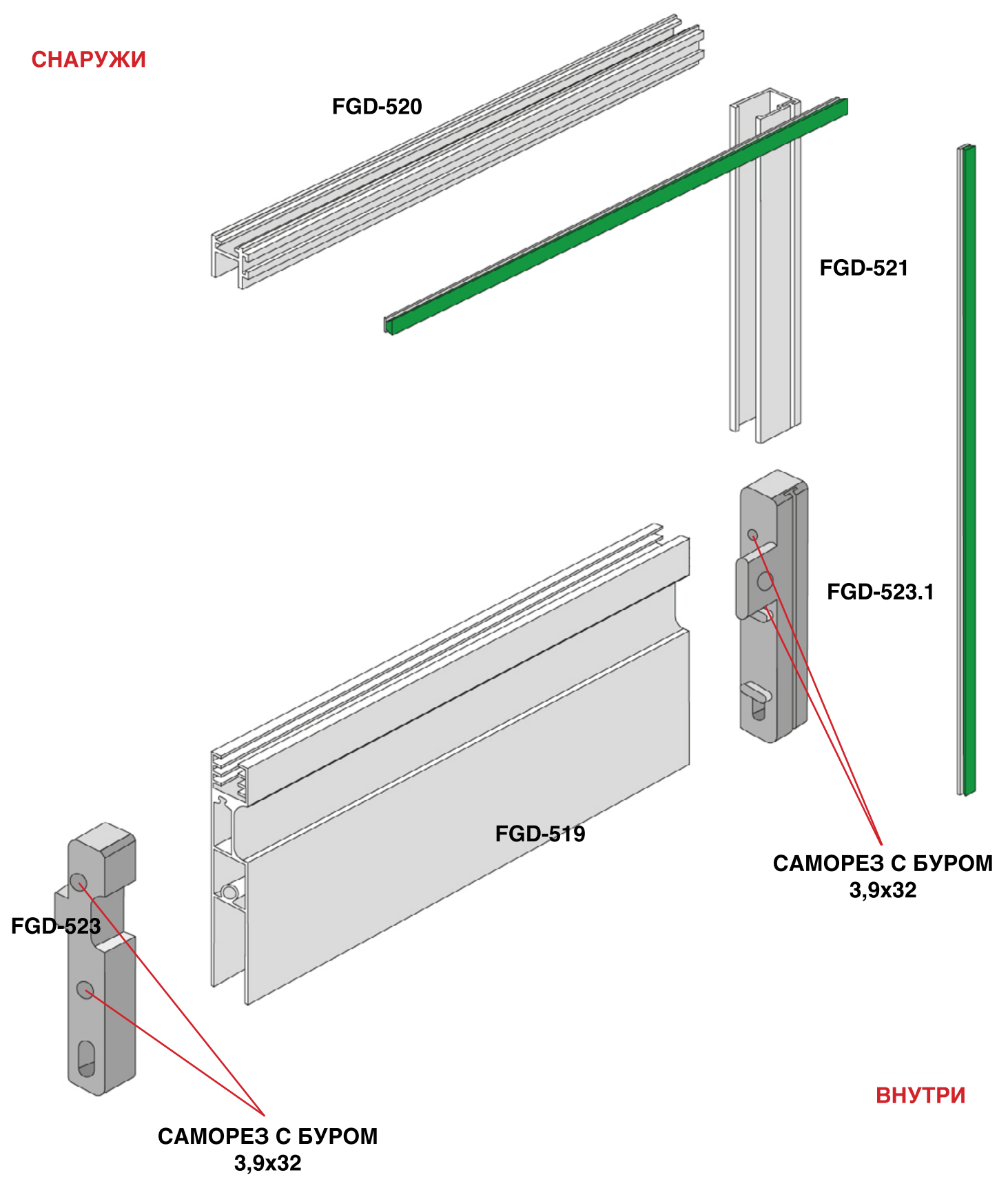
## Финальная сборка

1. Надеть пластиковые заглушки FGD-523 и FGD-523.1.
2. Саморезами с буром 3,9x32 зафиксировать заглушки в профилях.
3. Крепко обмотать собранную створку пленкой и оставить на 24 часа до полного высыхания клея.

# СТВОРКА С

## ЭТАП 1 Схема сборки

### СНАРУЖИ



### ВНУТРИ

# СБОРКА РАМЫ

## ЭТАП 1

### Подготовка рамных профилей

1. Все профили должны быть нарезаны согласно чертежам.
2. Подготовить отверстия под монтаж в проем.



FGD-518

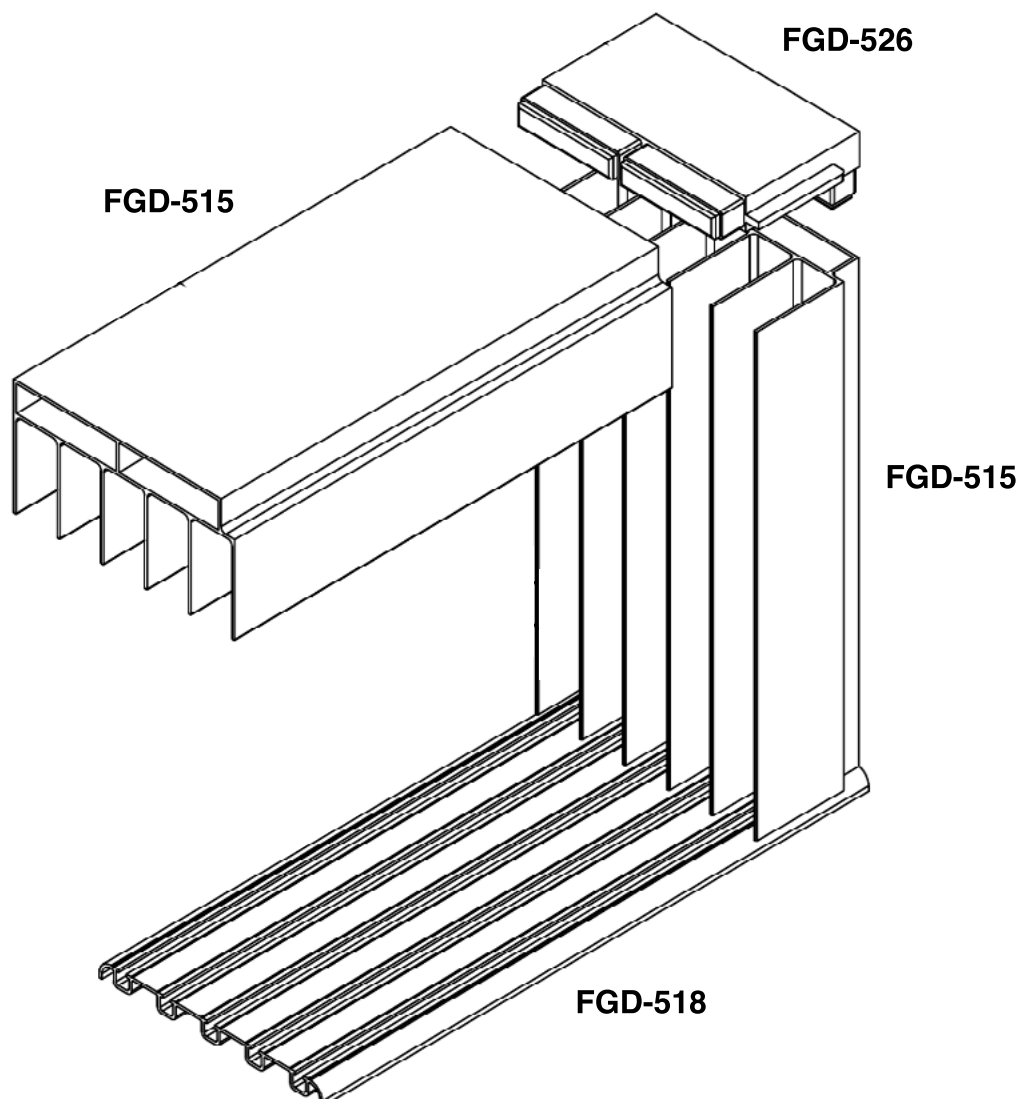


FGD-515

## ЭТАП 2

### Сборка рамных профилей

1. Профиль должен быть нарезан согласно чертежам.
2. Установить уголки FGD-526 в верхний профиль FGD-515.
3. Состыковать с боковыми профилями FGD-515.

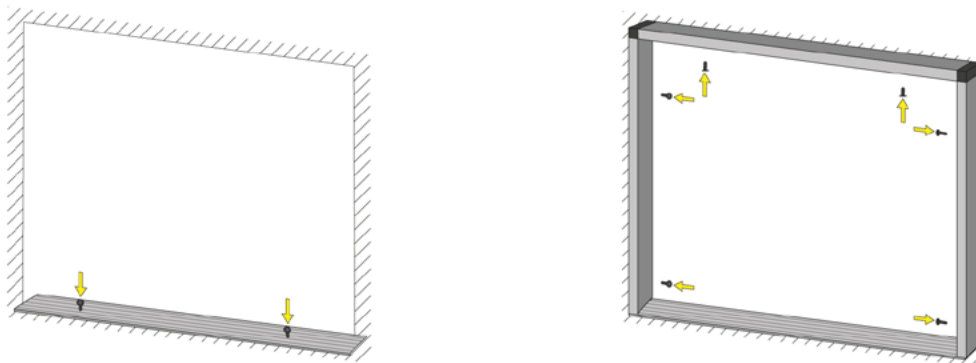


# МОНТАЖ РАМЫ В ПРОЁМ

## ЭТАП 3

### Монтаж рамы

1. Установить нижний направляющий профиль.
2. Зафиксировать направляющий профиль крепежными элементами наглухо (крепежные элементы подбираются самостоятельно на основании материала пола).
3. Установить раму в проем.
4. Зафиксировать крепежными элементами не наглухо (крепежные элементы подбираются самостоятельно на основании материала стены).



### Внимание

1. Обязательно изучите материал стены, в проем которой будет монтироваться система.
2. Выберите крепеж, предусмотренный для монтажа в стену с соответствующими параметрами.

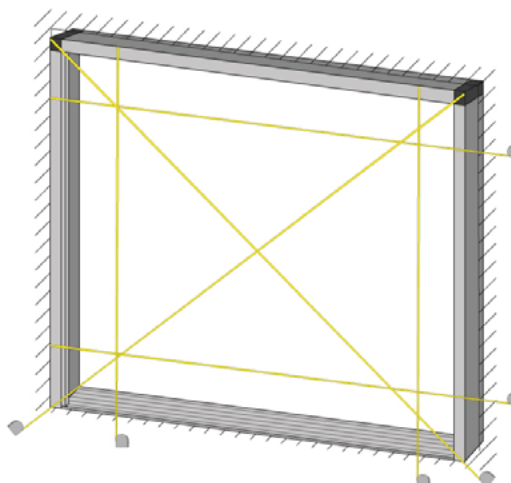
## ЭТАП 4

### Финальный

1. Выполнить контроль геометрии рамы в собранном состоянии согласно рисунку.
2. Зафиксировать раму в стену наглухо саморезами.

### Контроль геометрии

1. Симметричные участки на параллелях и диагонали должны быть одинаковыми.
2. Размеры рамы должны соответствовать проектным чертежам.

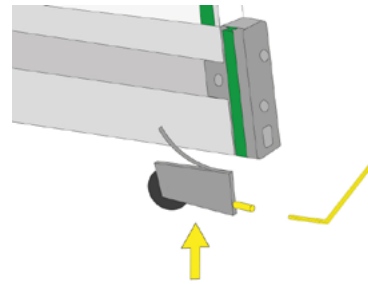
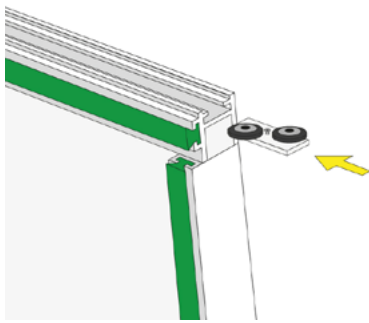


# МОНТАЖ СТВОРОК

## ЭТАП 1

### Финальная сборка створок

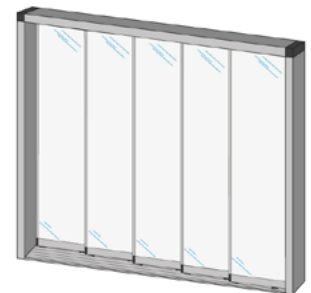
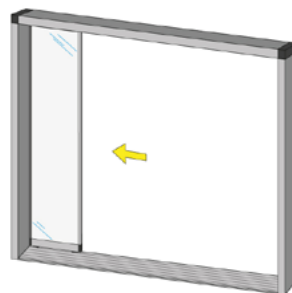
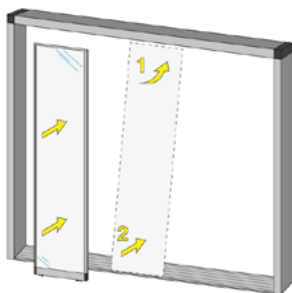
1. На каждую створку в верхний профиль установить ролики FGD-522 по 2 шт.
2. Затянуть прижимные винты.
3. На каждую створку в нижний профиль установить ролики KPS-ALT-01 по 2 шт.
4. Наживить регулировочные винты.



## ЭТАП 2

### Установка створок в раму

1. Перед установкой створку необходимо наклонить так, чтобы сначала завести ее в верхний профиль, а только затем установить на нижний порог.
2. Перед установкой на порог обязательно прижмите ролики максимально вверх.
3. Створки необходимо устанавливать последовательно, начиная с самой дальней.
4. После установки всех створок обязательно проверьте плавность хода, зазоры и зацепы.



### Внимание

1. При установке в верхний направляющий профиль, аккуратно вставляйте верхнюю часть створки, так как верхний створочный профиль может повредиться.

# НАСТРОЙКА И РЕКОМЕНДАЦИИ

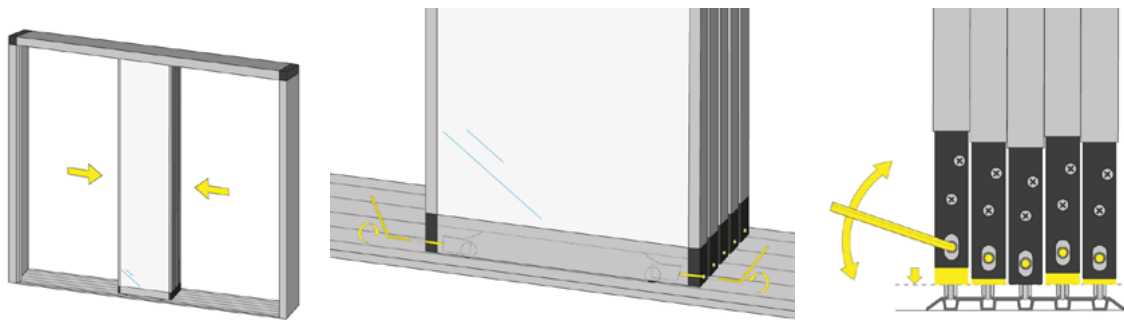
## ЭТАП 1

### Регулировка зазора

1. Сдвинуть все створки в центр, чтобы можно было подойти к винтам слева и справа.
2. Выбрать для себя комфортную высоту зазора и отрегулировать первую створку с обеих сторон.
3. Повторить регулировку каждой створки по уровню первой.

#### Внимание

1. Будьте внимательны при регулировке: если винт выкрутится, то вставить его в ролик можно будет только сняв полностью створку.



## РЕКОМЕНДАЦИИ

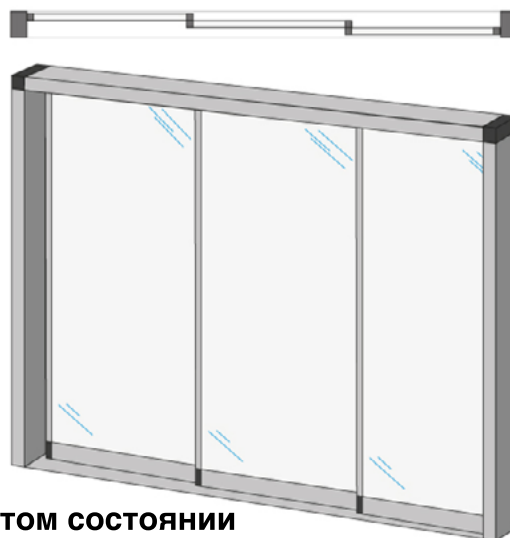
1. При монтаже конструкции не пренебрегайте пылезащитными щетками. Они должны быть установлены во всех предусмотренных для этого местах: и на профилях и на фурнитуре.
2. Заранее подумайте о фиксации створок в закрытом положении. На рынке есть широкий выбор замков и фиксаторов.
3. Проводите регулярную очистку каналов нижнего направляющего профиля. Там может собираться пыль и мелкий мусор.
4. Заранее подумайте о том, как и куда отводить воду из нижнего направляющего профиля, если для вас это будет важно в процессе эксплуатации.

## СИСТЕМА НА 3 СТОРКИ

## КОНФИГУРАЦИЯ 1: ДВЕРЬ СПРАВА

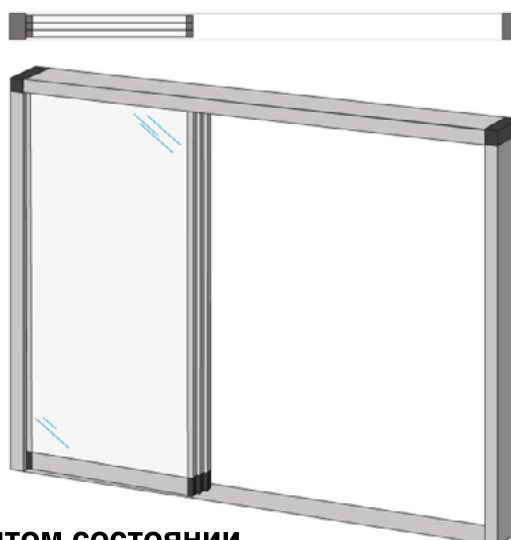
1

Раздвижная система  
с низким порогом 3 полосы в закрытом состоянии



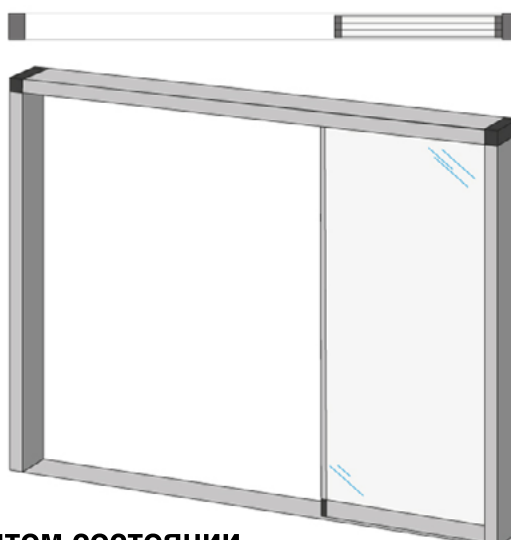
2

Раздвижная система  
с низким порогом 3 полосы в открытом состоянии



3

Раздвижная система  
с низким порогом 3 полосы в открытом состоянии



# ПРОВЕРКА СТЕКЛА И СТВОРОК

## Важно!

1. В этой системе применяется закаленное стекло толщиной 10 мм.
2. Расчет размеров стекла должен осуществляться конструктором.
3. Заранее определите какая створка где будет располагаться в системе, чтобы заранее правильно подобрать фурнитуру и наборы профилей для каждой конкретной створки, а также верно выбрать направление профилей с зацепами до склейки.

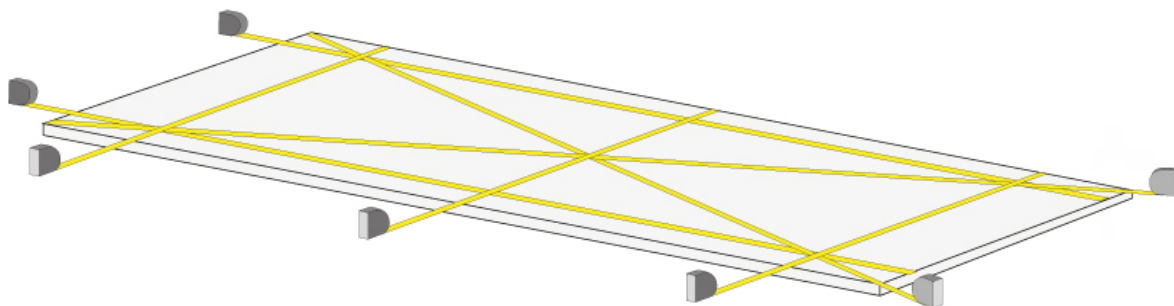
## ЭТАП 1

### Контрольная проверка стекла

1. Все стекла выкладывать по очереди прогибом в одну сторону.
2. Выполнить контроль геометрии стекла согласно рисунку.

### Контроль геометрии

1. Симметричные участки на параллелях и диагонали должны быть одинаковыми.
2. Размеры каждого стекла должны соответствовать:
  - листу комплектации и
  - проектным чертежам.



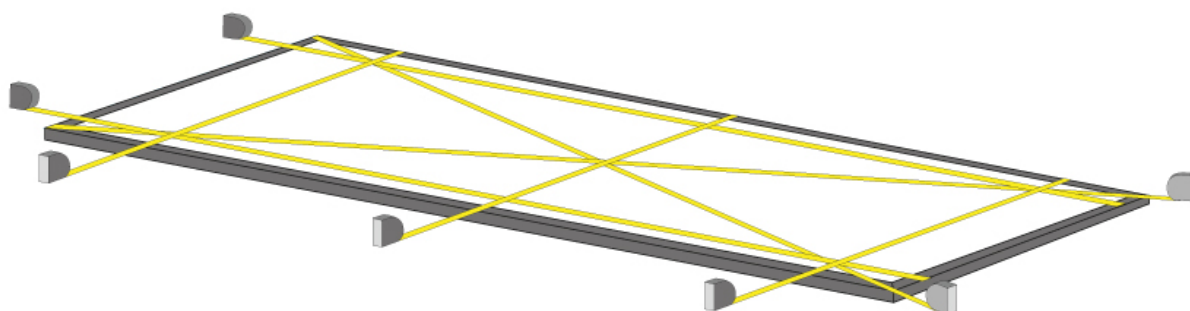
## ЭТАП 2

### Контрольная проверка створок

1. Все стекла выкладывать по очереди прогибом в одну сторону.
2. Произвести “сухую” сборку створок (профиля и стекло без клея).
3. Выполнить контроль геометрии створок в собранном состоянии согласно рисунку.

### Контроль геометрии

1. Симметричные участки на параллелях и диагонали должны быть одинаковыми.
2. Размеры каждой створки должны соответствовать проектным чертежам.



# ПОДГОТОВКА К СКЛЕЙКЕ

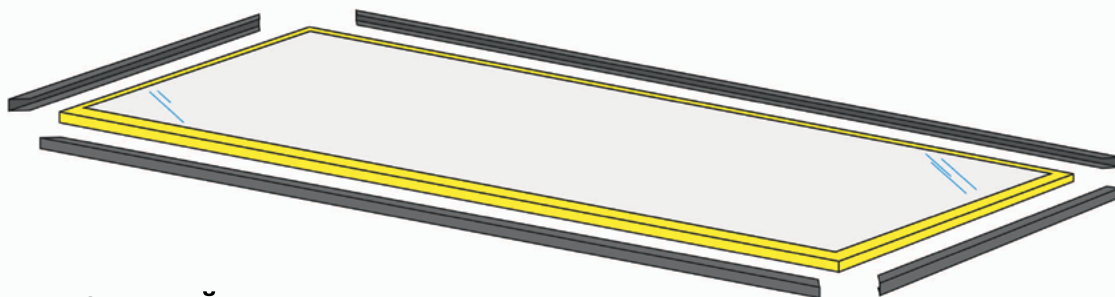
## ЭТАП 1

### Подготовка стекла и профилей к склейке

1. Обезжирить стекло в зонах, на которые будет наноситься клей.
2. Обезжирить профили в зонах, на которые будет наноситься клей.

#### Внимание

1. Зоны стыковки отмечены на рисунке желтым цветом.
2. Если профили окрашены, то предварительно нужно произвести шлифовку всех зон мелкодисперсной наждачной бумагой.



#### НАБОРЫ ПРОФИЛЕЙ

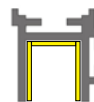
##### Створка А крайняя



FGD-521



FGD-538



FGD-520

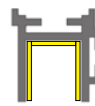


FGD-519

##### Створка В центральная



FGD-538



FGD-520



FGD-519

##### Створка С крайняя



FGD-521



FGD-520



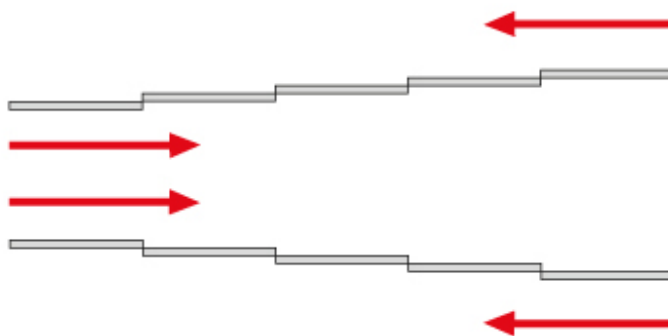
FGD-519

## КОНФИГУРАЦИЯ

КОНФИГУРАЦИЯ: 3 створки, ёлочка "дверь слева" или "дверь справа"



СНАРУЖИ



ВНУТРИ

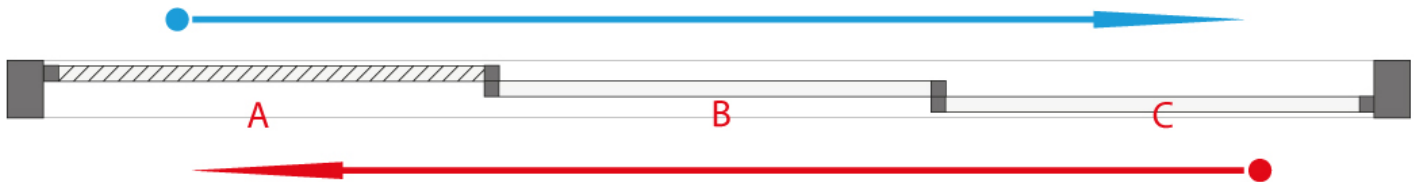
**Внимание**

Далее в инструкции будет представлена сборка конфигурации на 3 створки, ёлочка "дверь справа".

## СТВОРКА А

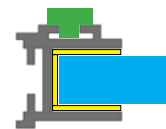
## ЭТАП 1

## Склейка



## Профиль створочный верхний

1. Вставить щетку пылезащитную FGD-KP-KFIT600-1001.
2. Нанести клей на верхний створочный профиль.
3. Склеить створочный профиль со стеклом.



FGD-520

## Профиль створочный нижний

1. Нанести клей на нижний створочный профиль.
2. Склеить створочный профиль со стеклом.



FGD-519

## Профиль створочный боковой под зацеп

1. Вставить щетку пылезащитную KP-KFIT600-1001.
2. Нанести клей на боковой профиль.
3. Склеить профиль со стеклом.



FGD-538

## Профиль створочный боковой крайний

1. Вставить щетку пылезащитную KP-KFIT600-1001.
2. Нанести клей на боковой профиль
3. Склеить профиль со стеклом.



FGD-521

## Внимание

1. Зоны для нанесения клея отмечены на рисунке желтым цветом.
2. Зоны вставки щетки пылезащитной отмечены зеленым цветом.
3. Использовать только клей-герметик!  
Запрещается использовать монтажный силикон или клей на уксусной основе!
4. Клей-герметик нанести непрерывной полосой толщиной 5-6 мм. и распределить шпателем.

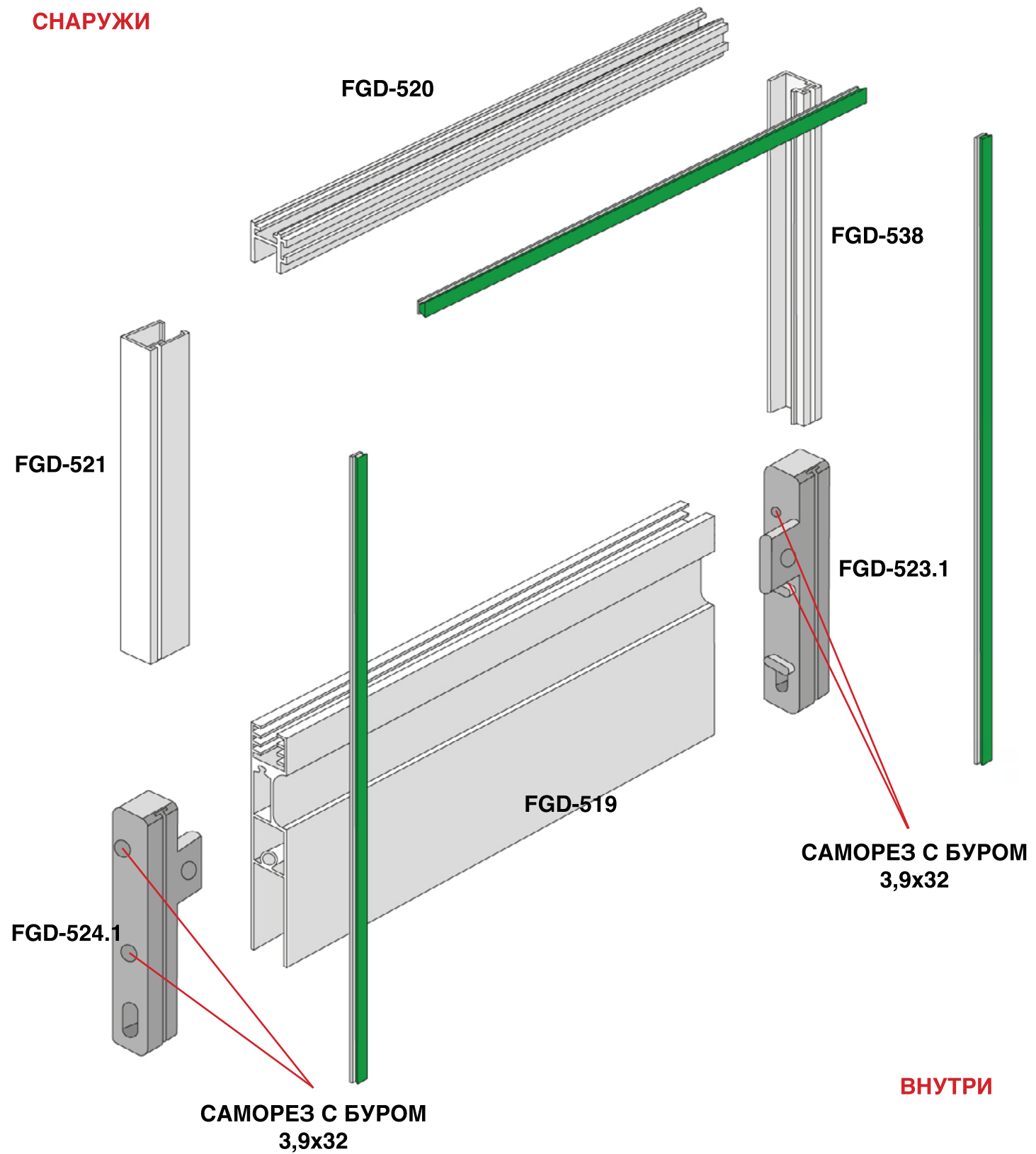
## Финальная сборка

1. Надеть пластиковые заглушки FGD-524.1 и FGD-523.
2. Саморезами с буром 3,9x32 зафиксировать заглушки в профилях.
3. Крепко обмотать собранную створку пленкой и оставить на 24 часа до полного высыхания клея.

# СТВОРКА А

## ЭТАП 1 Схема сборки

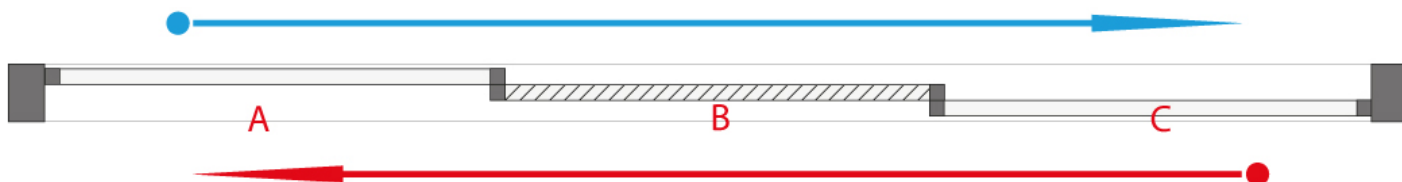
### СНАРУЖИ



## СТВОРКА В

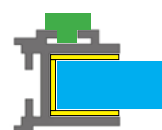
## ЭТАП 1

## Склейка



## Профиль створочный верхний

1. Вставить щетку пылезащитную КР-КФИТ600-1001.
2. Нанести клей на верхний створочный профиль.
3. Склеить створочный профиль со стеклом.



FGD-520

## Профиль створочный нижний

1. Нанести клей на нижний створочный профиль.
2. Склеить створочный профиль со стеклом.



FGD-519

## Профиль створочный боковой под зацеп

1. Вставить щетку пылезащитную КР-КФИТ600-1001.
2. Нанести клей на боковой профиль.
3. Склеить профиль со стеклом.



FGD-538

**Внимание**

1. Зоны для нанесения клея отмечены на рисунке желтым цветом.
2. Зоны вставки щетки пылезащитной отмечены зеленым цветом.
3. Использовать только клей-герметик!  
Запрещается использовать монтажный силикон или клей на уксусной основе!
4. Клей-герметик нанести непрерывной полосой толщиной 5-6 мм. и распределить шпателем.

## Финальная сборка

1. Надеть пластиковые заглушки FGD-523 и FGD-523.1.
2. Саморезами с буром 3,9x32 зафиксировать заглушки в профилях.
3. Крепко обмотать собранную створку пленкой и оставить на 24 часа до полного высыхания клея.

# СТВОРКА В

## ЭТАП 1 Схема сборки

**СНАРУЖИ**

FGD-520

FGD-538

FGD-523.1

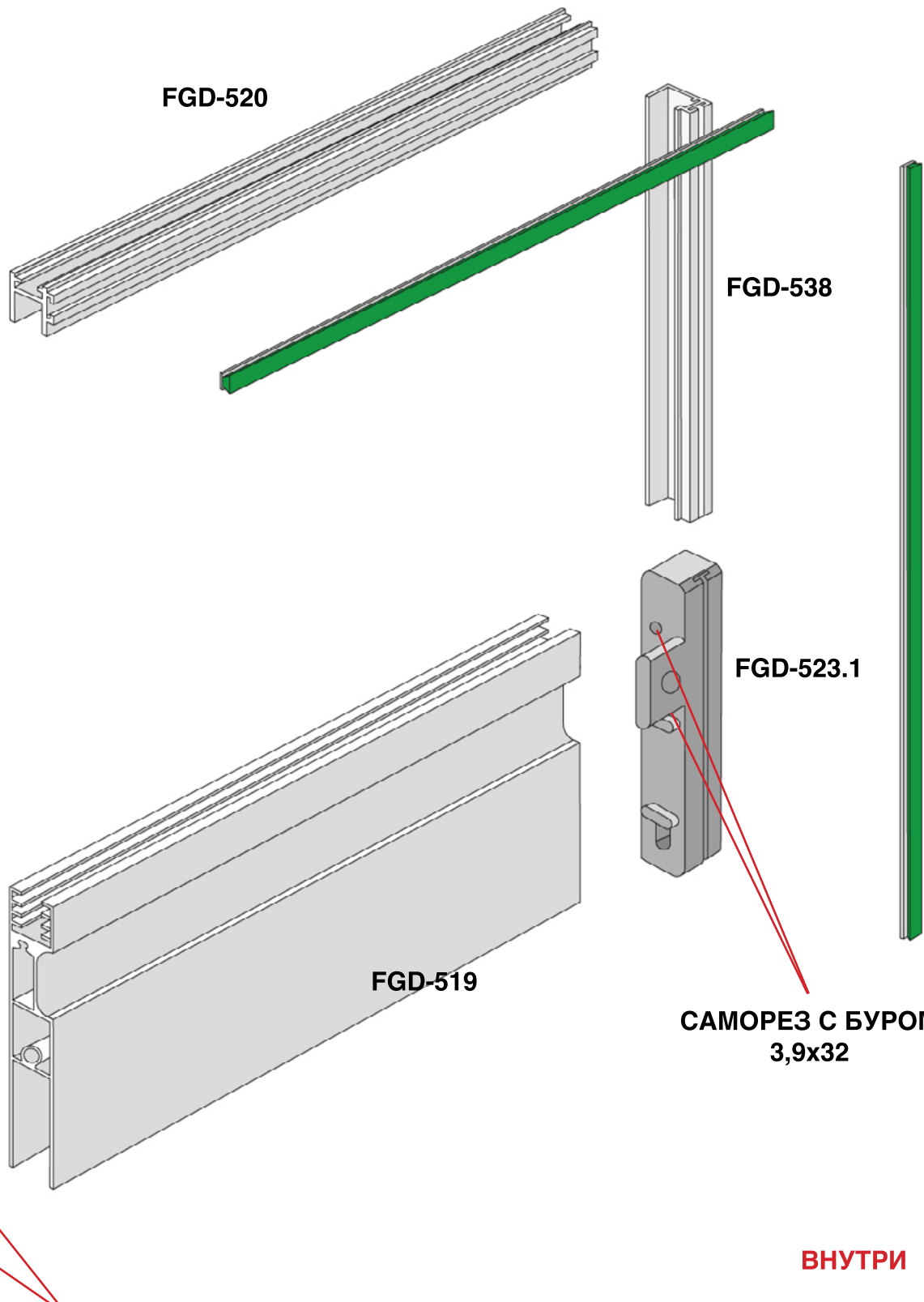
FGD-519

САМОРЕЗ С БУРОМ  
3,9x32

FGD-523

САМОРЕЗ С БУРОМ  
3,9x32

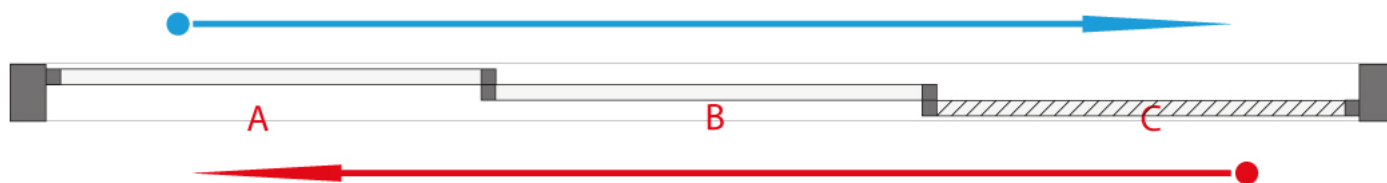
**ВНУТРИ**



## СТВОРКА С

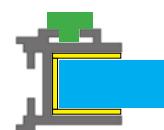
## ЭТАП 1

## Склейка



## Профиль створочный верхний

1. Вставить щетку пылезащитную КР-КФИТ600-1001.
2. Нанести клей на верхний створочный профиль.
3. Склеить створочный профиль со стеклом.



FGD-520

## Профиль створочный нижний

1. Нанести клей на нижний створочный профиль.
2. Склеить створочный профиль со стеклом.



FGD-519

## Профиль створочный боковой крайний

1. Вставить щетку пылезащитную КР-КФИТ600-1001.
2. Нанести клей на боковой профиль.
3. Склеить профиль со стеклом.



FGD-521

**Внимание**

1. Зоны для нанесения клея отмечены на рисунке желтым цветом.
2. Зоны вставки щетки пылезащитной отмечены зеленым цветом.
3. Использовать только клей-герметик!  
Запрещается использовать монтажный силикон или клей на уксусной основе!
4. Клей-герметик нанести непрерывной полосой толщиной 5-6 мм. и распределить шпателем.

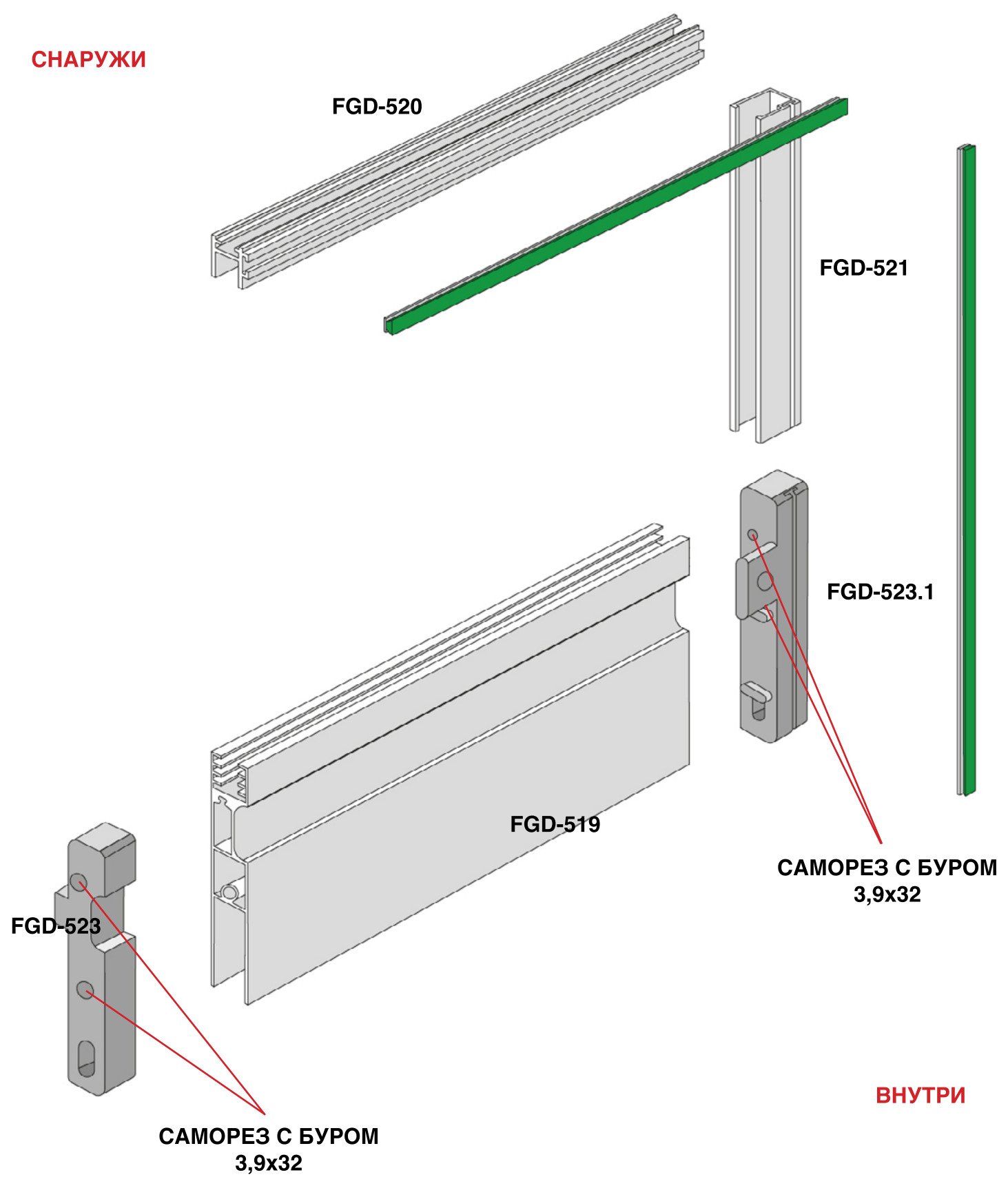
**Финальная сборка**

1. Надеть пластиковые заглушки FGD-523 и FGD-523.1.
2. Саморезами с буром 3,9x32 зафиксировать заглушки в профилях.
3. Крепко обмотать собранную створку пленкой и оставить на 24 часа до полного высыхания клея.

# СТВОРКА С

## ЭТАП 1 Схема сборки

### СНАРУЖИ



### ВНУТРИ

# СБОРКА РАМЫ

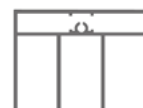
## ЭТАП 1

### Подготовка рамных профилей

1. Все профили должны быть нарезаны согласно чертежам.
2. Подготовить отверстия под монтаж в проем.



FGD-517

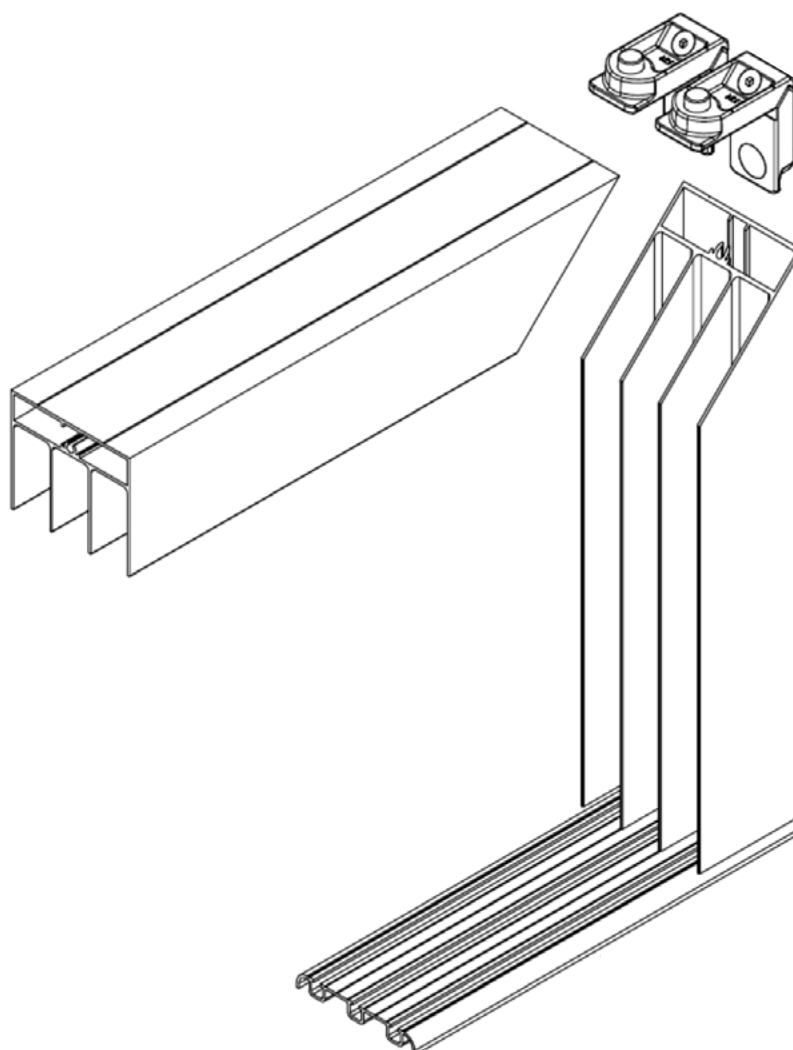


FGD-514

## ЭТАП 2

### Сборка рамных профилей

1. Профиль должен быть нарезан согласно чертежам.
2. Установить уголки FGD-525 в верхний профиль FGD-515.
3. Состыковать с боковыми профилями FGD-515.

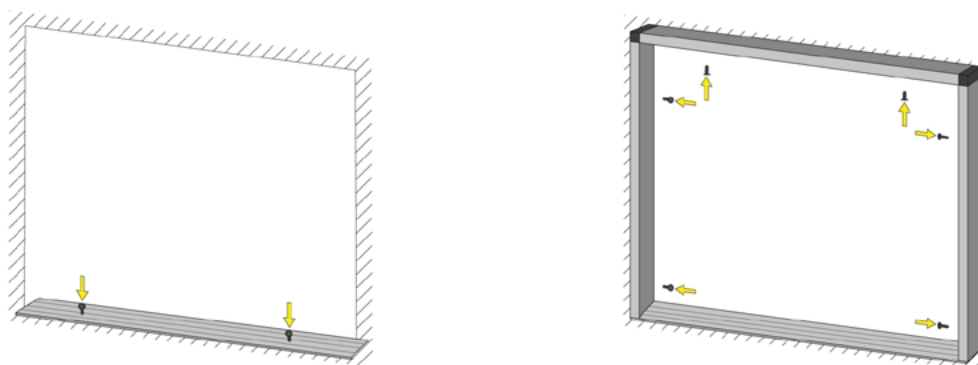


# МОНТАЖ РАМЫ В ПРОЁМ

## ЭТАП 3

### Монтаж рамы

1. Установить нижний направляющий профиль.
2. Зафиксировать направляющий профиль крепежными элементами наглухо (крепежные элементы подбираются самостоятельно на основании материала пола).
3. Установить раму в проем.
4. Зафиксировать крепежными элементами не наглухо (крепежные элементы подбираются самостоятельно на основании материала стены).



### Внимание

1. Обязательно изучите материал стены, в проем которой будет монтироваться система.
2. Выберите крепеж, предусмотренный для монтажа в стену с соответствующими параметрами.

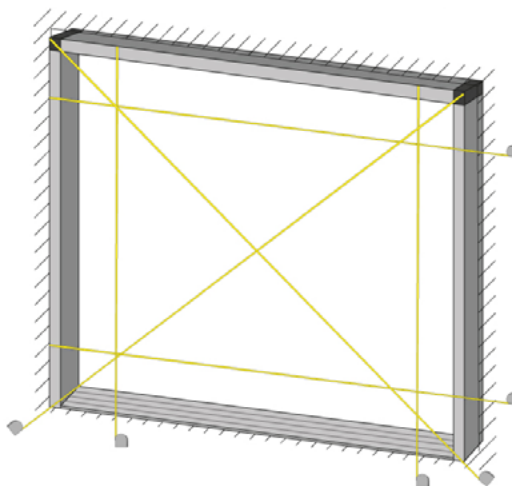
## ЭТАП 4

### Финальный

1. Выполнить контроль геометрии рамы в собранном состоянии согласно рисунку.
2. Зафиксировать раму в стену наглухо саморезами.

### Контроль геометрии

1. Симметричные участки на параллелях и диагонали должны быть одинаковыми.
2. Размеры рамы должны соответствовать проектным чертежам.

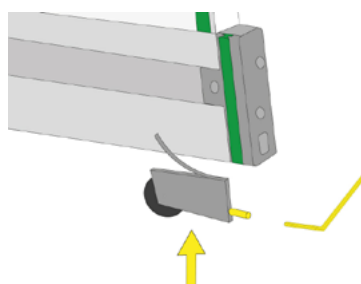
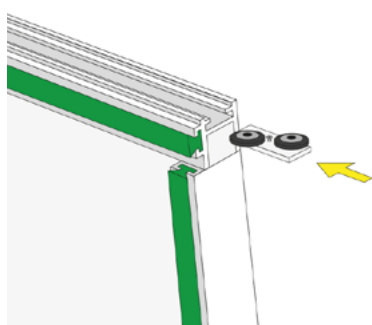


# МОНТАЖ СТОРОК

## ЭТАП 1

### Финальная сборка створок

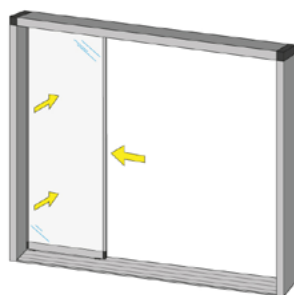
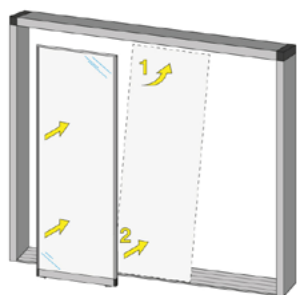
1. На каждую створку в верхний профиль установить ролики FGD-522 по 2 шт.
2. Затянуть прижимные винты.
3. На каждую створку в нижний профиль установить ролики KPS-ALT-01 по 2 шт.
4. Наживить регулировочные винты.



## ЭТАП 2

### Установка створок в раму

1. Перед установкой створку необходимо наклонить так, чтобы сначала завести ее в верхний профиль, а только затем установить на нижний порог.
2. Перед установкой на порог обязательно прижмите ролики максимально вверх.
3. Створки необходимо устанавливать последовательно, начиная с самой дальней.
4. После установки всех створок обязательно проверьте плавность хода, зазоры и зацепы.



### Внимание

1. При установке в верхний направляющий профиль, аккуратно вставляйте верхнюю часть створки, так как верхний створочный профиль может повредиться.

# НАСТРОЙКА И РЕКОМЕНДАЦИИ

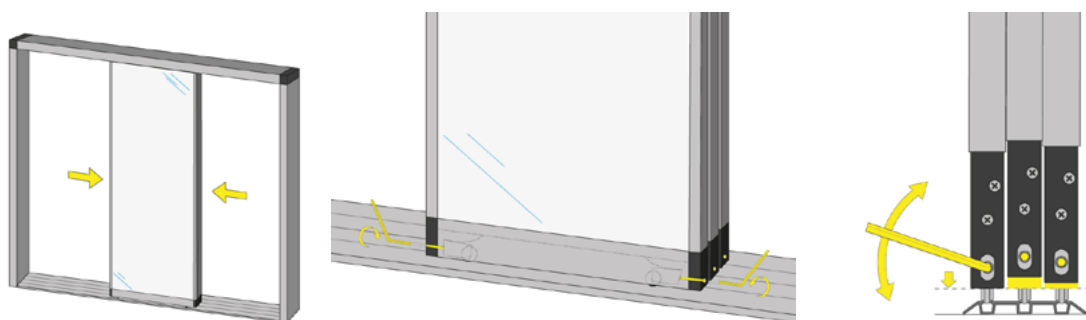
## ЭТАП 1

### Регулировка зазора

1. Сдвинуть все створки в центр, чтобы можно было подойти к винтам слева и справа.
2. Выбрать для себя комфортную высоту зазора и отрегулировать первую створку с обеих сторон.
3. Повторить регулировку каждой створки по уровню первой.

### Внимание

1. Будьте внимательны при регулировке: если винт выкрутится, то вставить его в ролик можно будет только сняв полностью створку.



## РЕКОМЕНДАЦИИ

1. При монтаже конструкции не пренебрегайте пылезащитными щетками. Они должны быть установлены во всех предусмотренных для этого местах: и на профилях и на фурнитуре.
2. Заранее подумайте о фиксации створок в закрытом положении. На рынке есть широкий выбор замков и фиксаторов.
3. Проводите регулярную очистку каналов нижнего направляющего профиля. Там может собираться пыль и мелкий мусор.
4. Заранее подумайте о том, как и куда отводить воду из нижнего направляющего профиля, если для вас это будет важно в процессе эксплуатации.