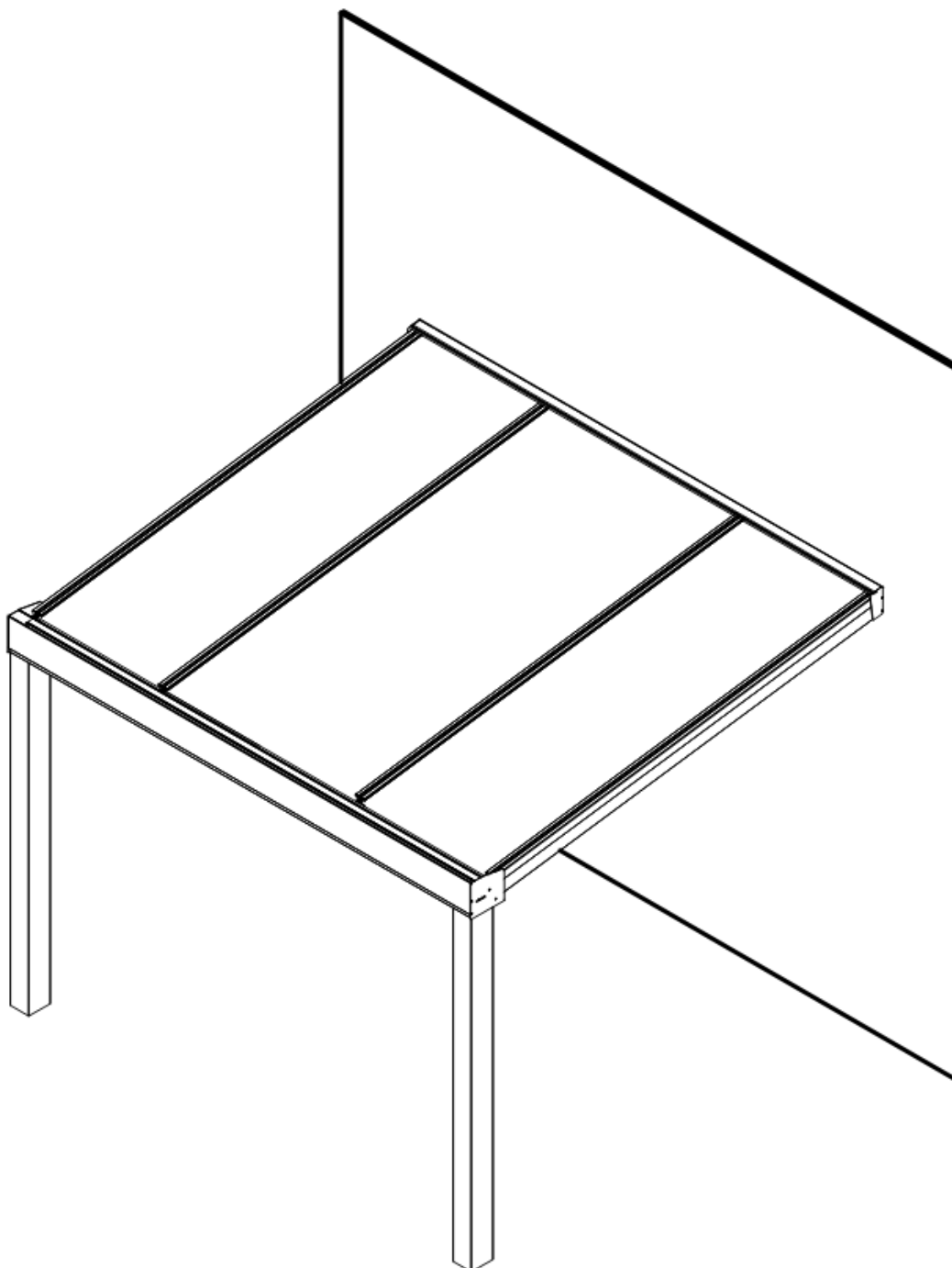


ПЕРГОЛА

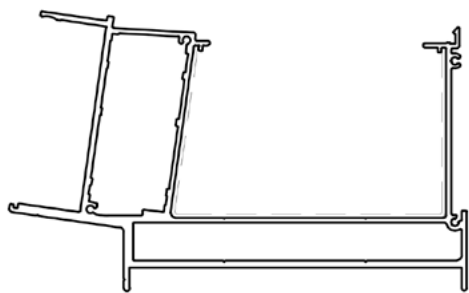


Пергола

Сборочные и монтажные схемы

Надежная стильная конструкция для создания уюта и защиты от непогоды.

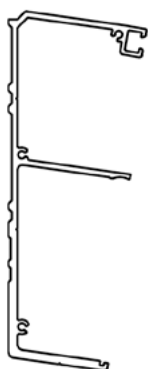
ПРОФИЛЬ



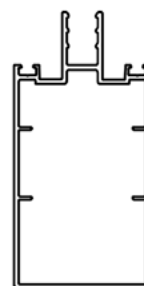
FGD-750



FGD-751



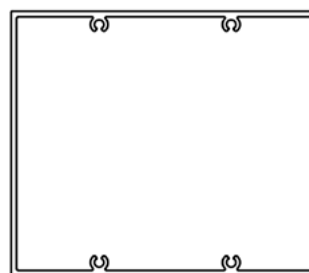
FGD-752



FGD-753



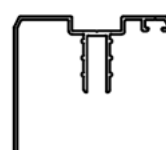
FGD-754



FGD-755



FGD-756



FGD-757

ФУРНИТУРА



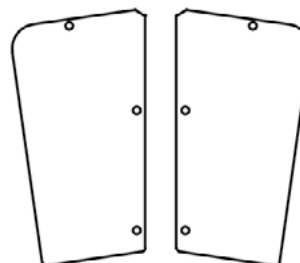
FGD-758



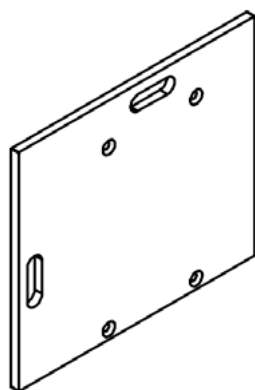
FGD-759



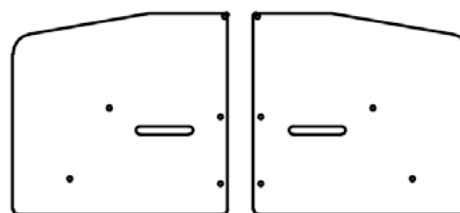
FGD-760



FGD-761

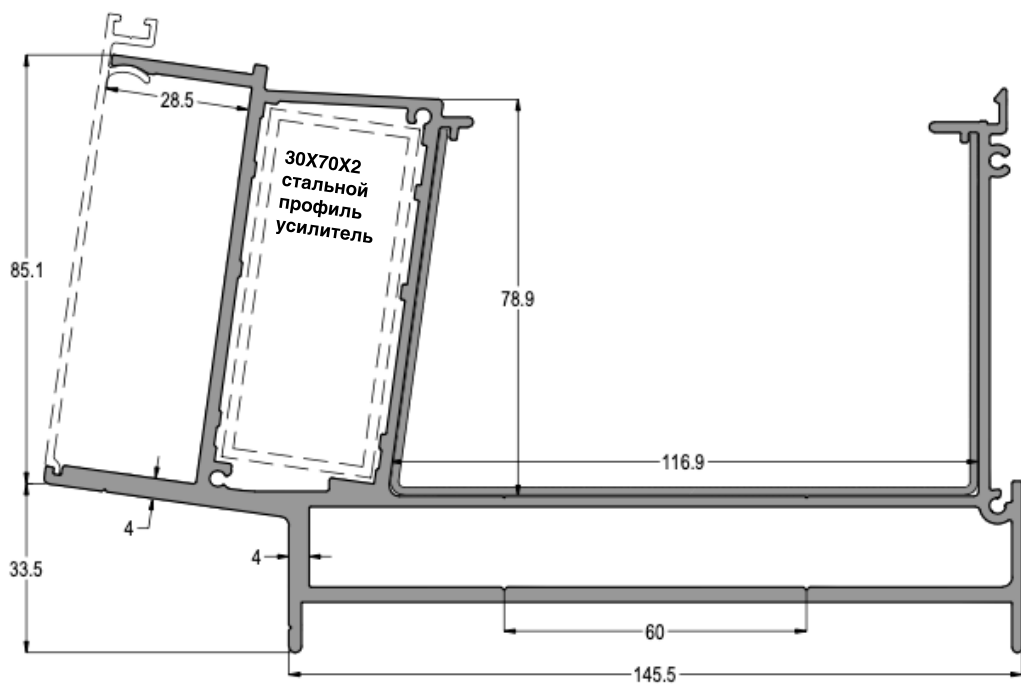


FGD-762

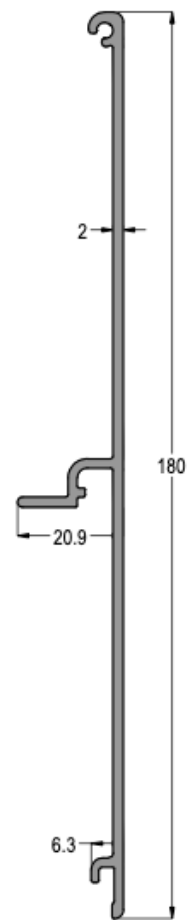


FGD-763

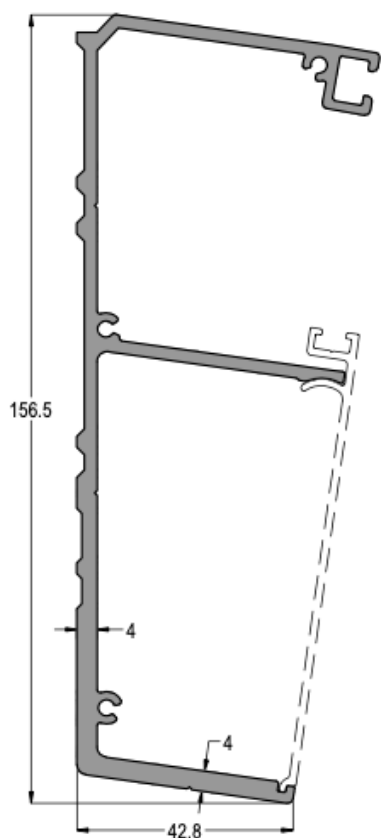
ТЕХНИЧЕСКИЕ ПАРАМЕТРЫ ПРОФИЛЯ



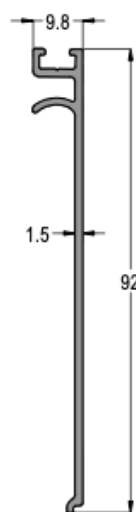
FGD-750



FGD-751



FGD-752

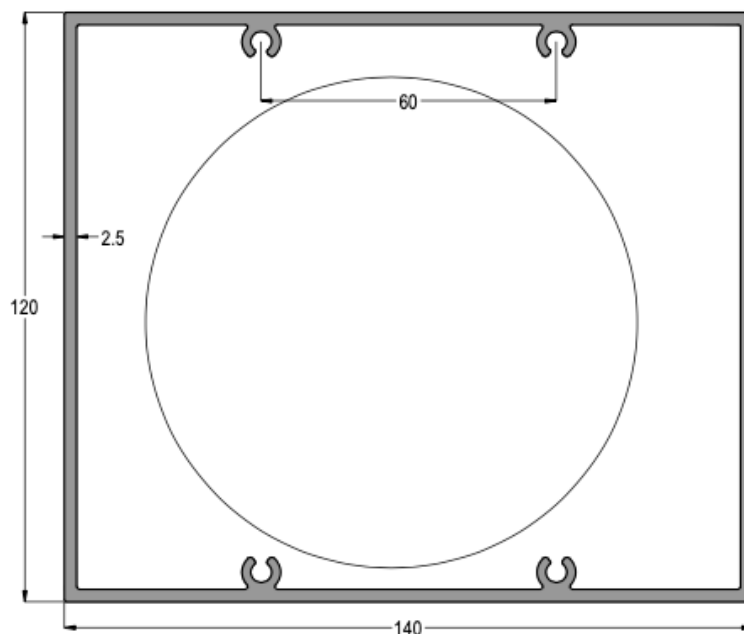


FGD-754

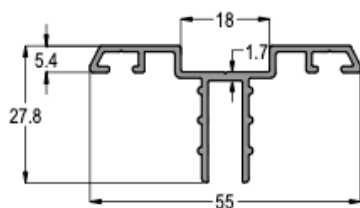
ТЕХНИЧЕСКИЕ ПАРАМЕТРЫ ПРОФИЛЯ



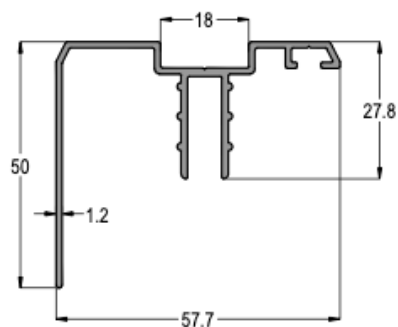
FGD-753



FGD-755

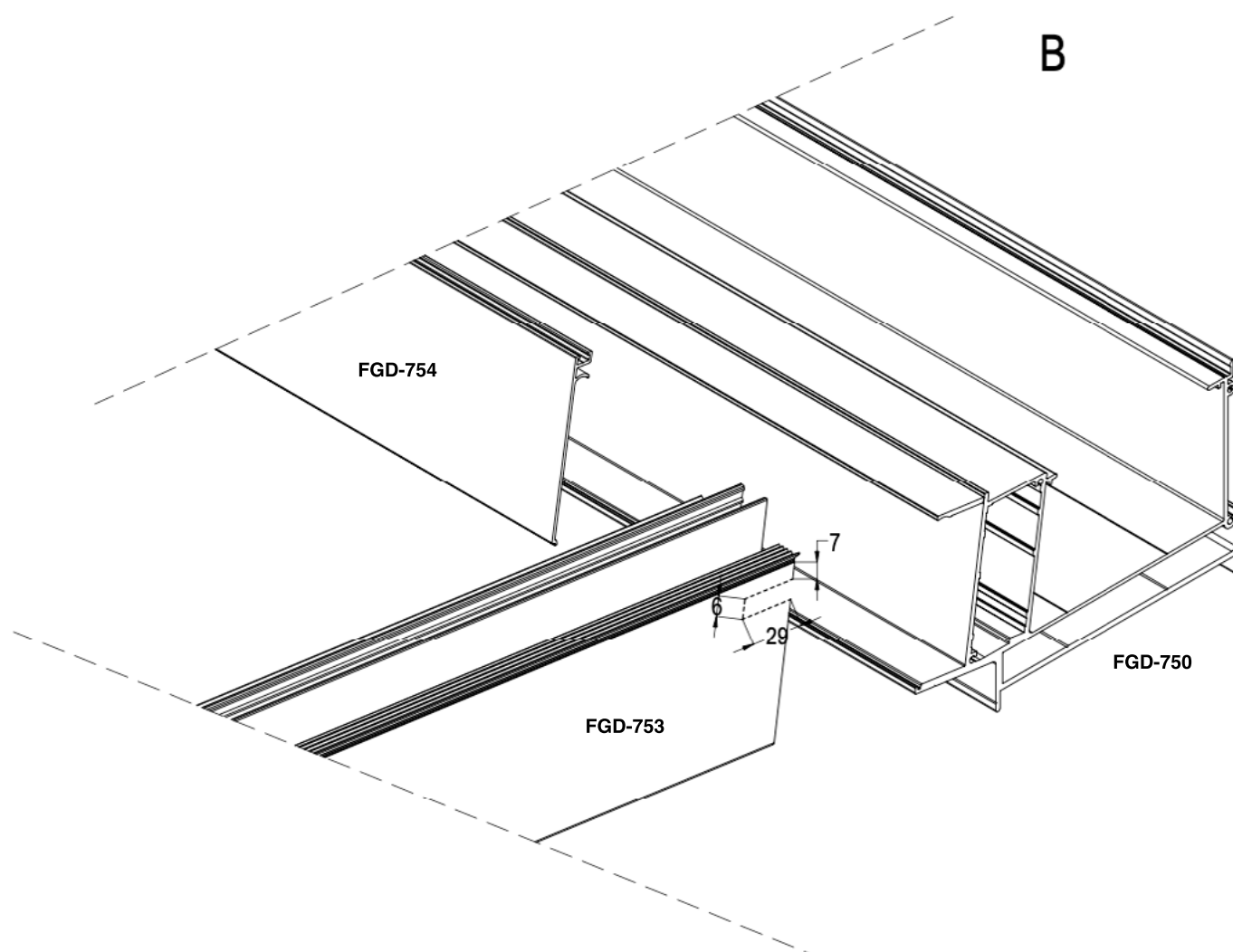


FGD-756

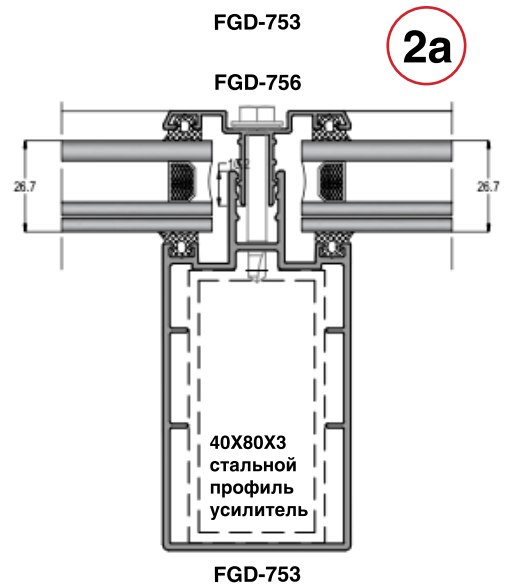
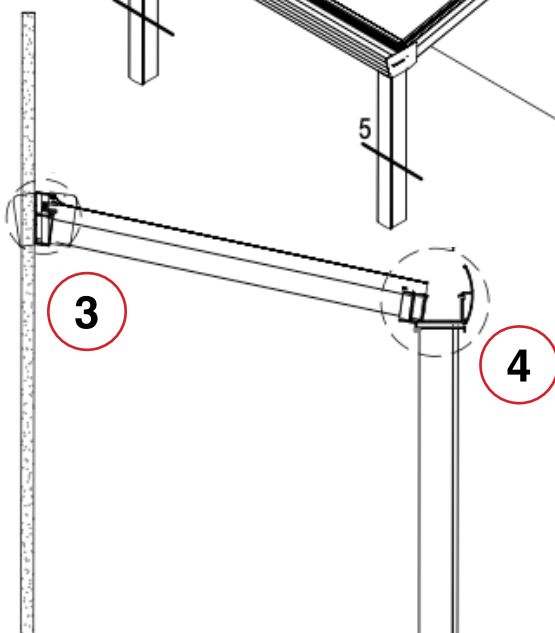
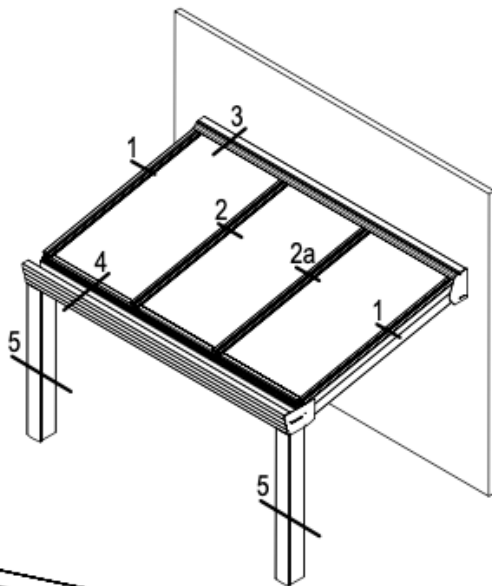
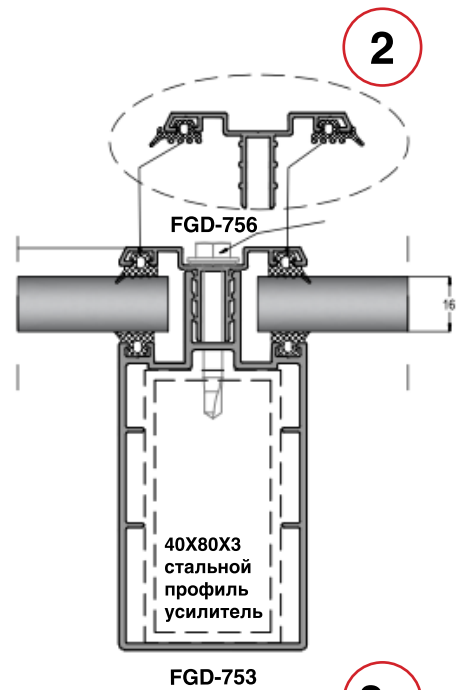
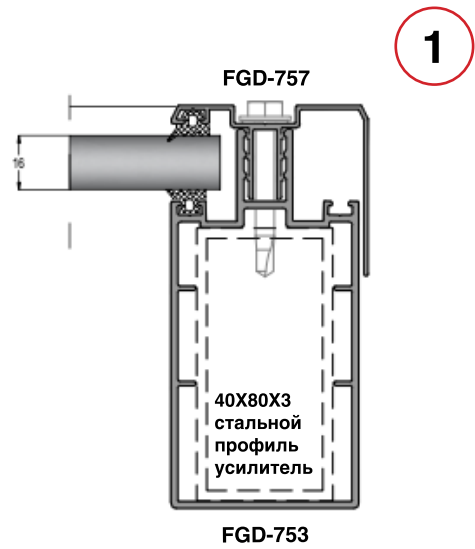
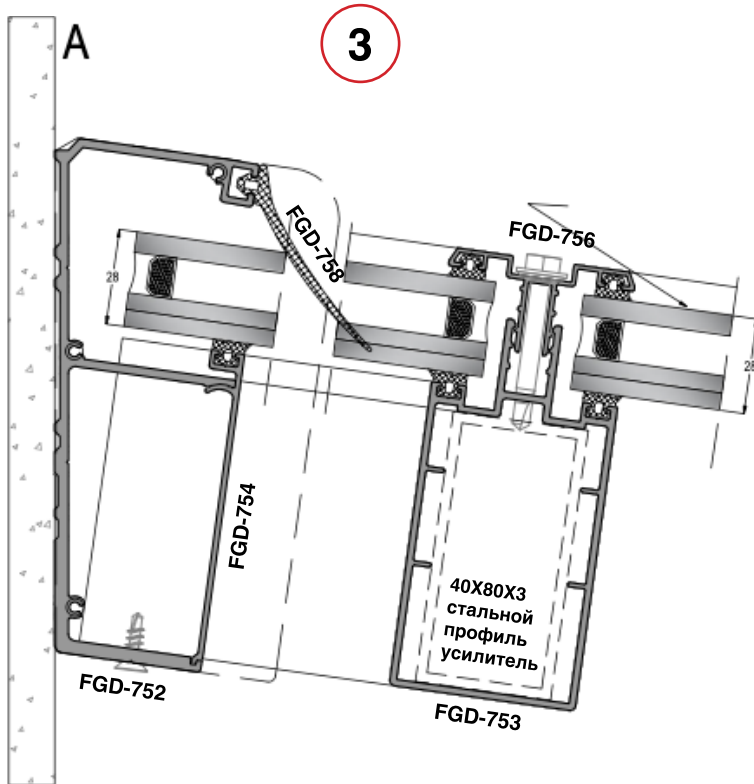


FGD-757

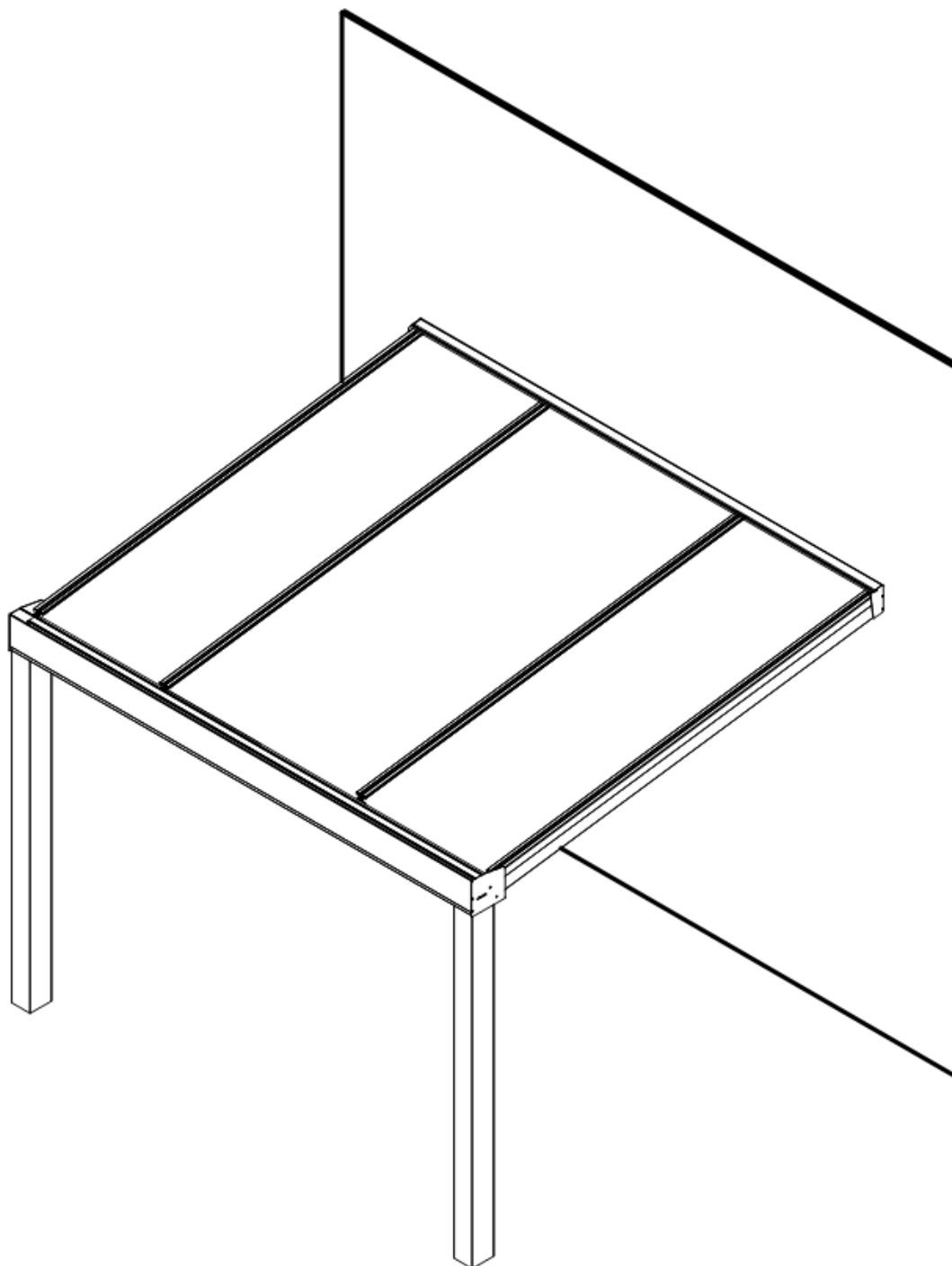
ТЕХНОЛОГИЧЕСКИЕ ВЫРЕЗЫ



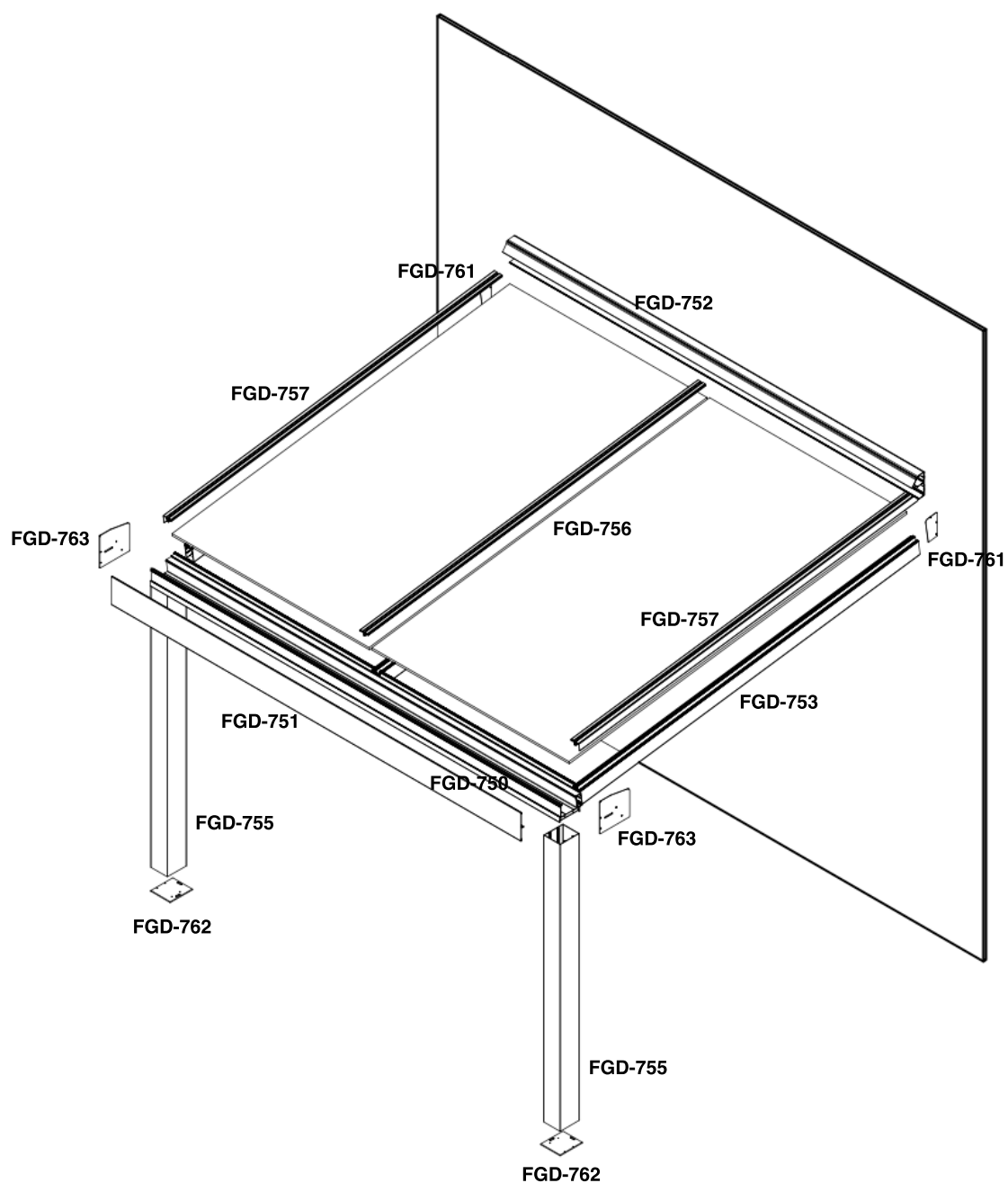
ПРОФИЛЬ НА УЗЛАХ



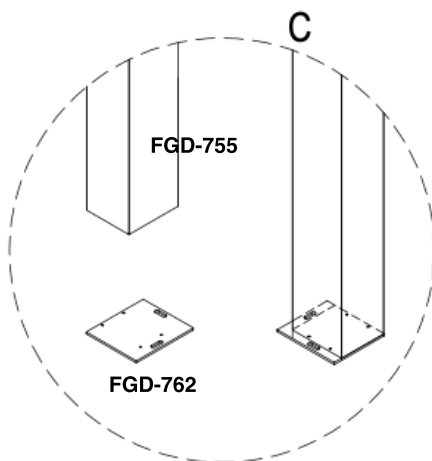
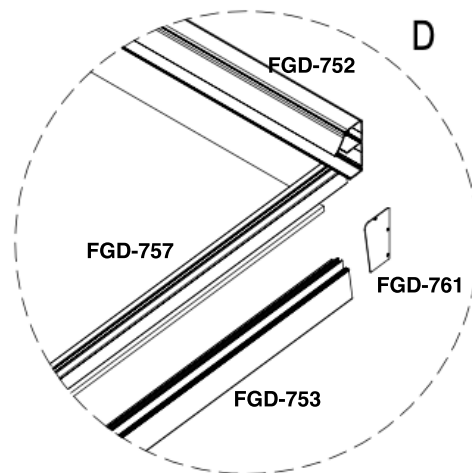
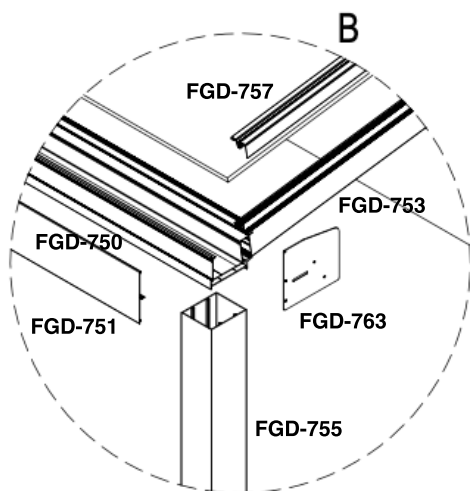
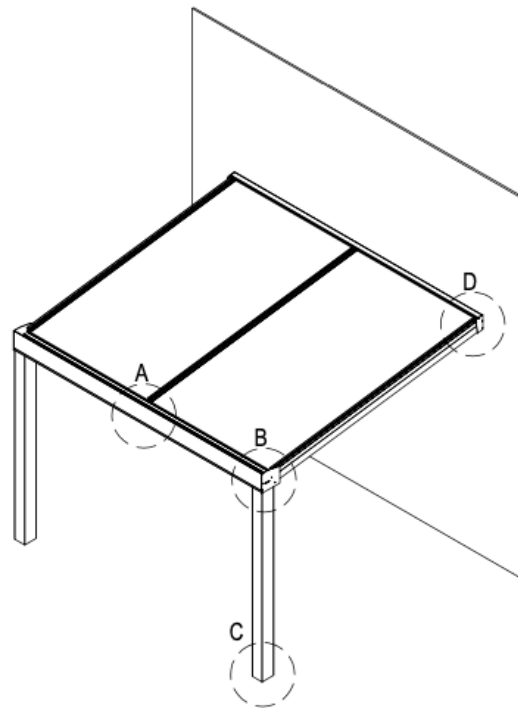
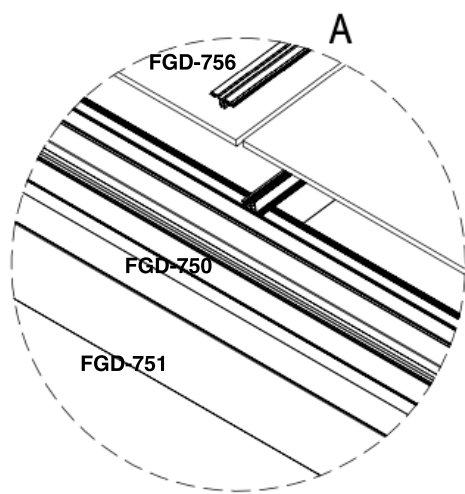
СИСТЕМА В СБОРЕ



СИСТЕМА В РАЗБОРЕ

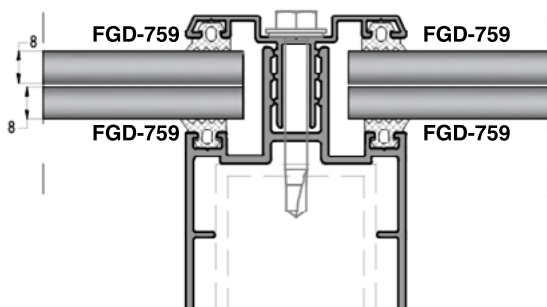
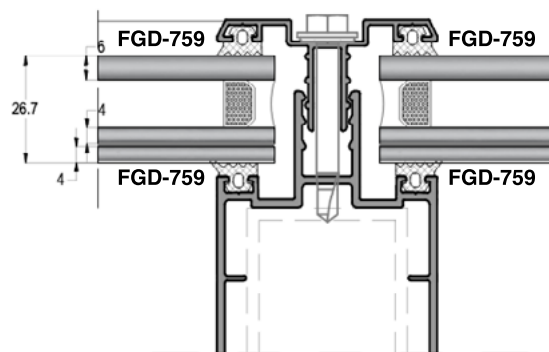
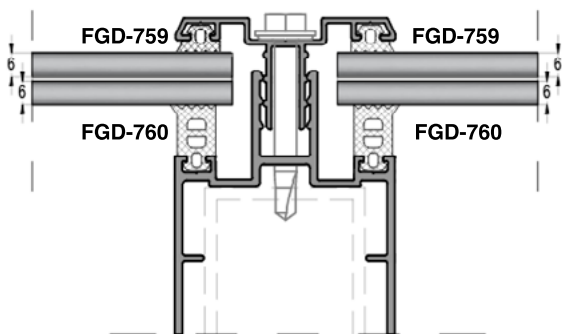
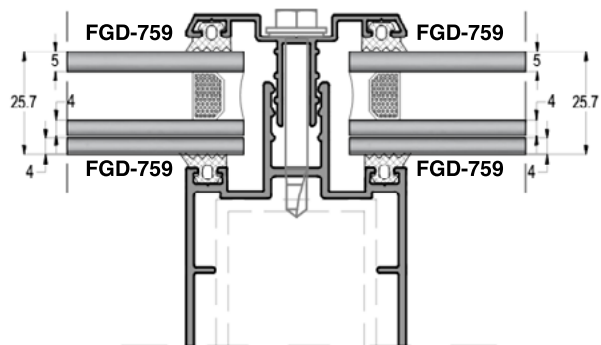
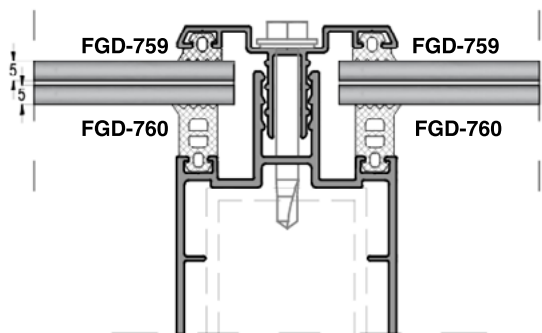
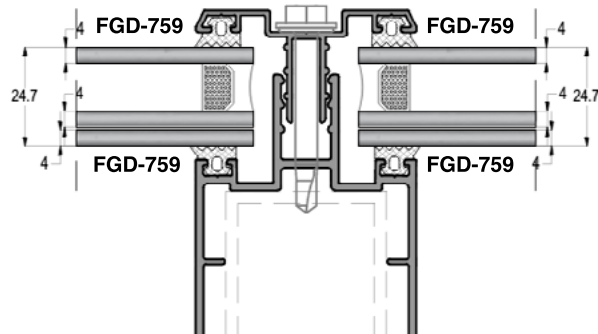
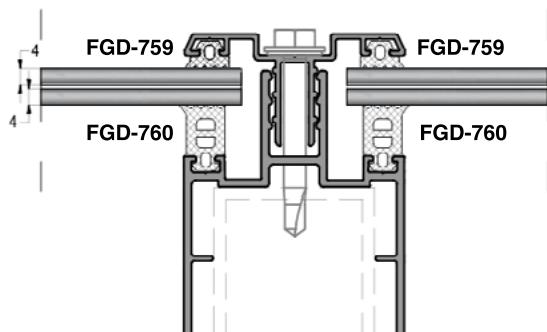


ОСНОВНЫЕ УЗЛЫ



ВЫБОР УПЛОТНИТЕЛЯ

На схемах обозначены уплотнители под разные виды стекла



ПОРЯДОК СБОРКИ

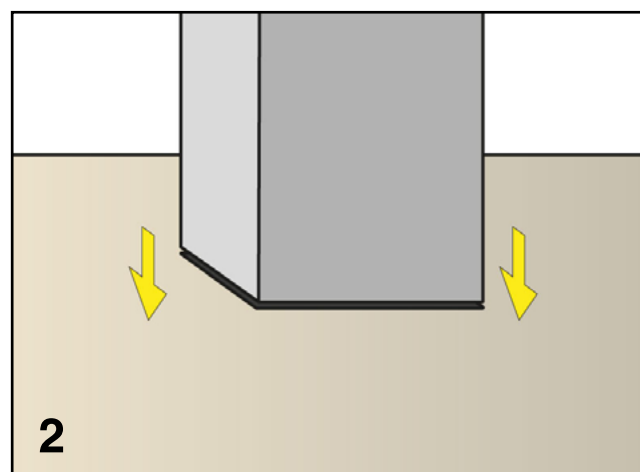
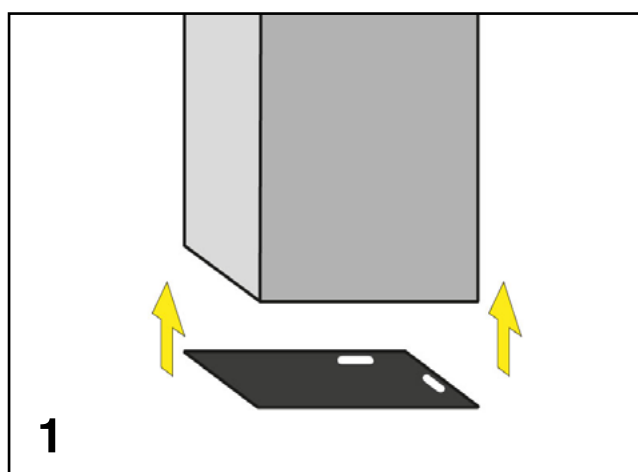
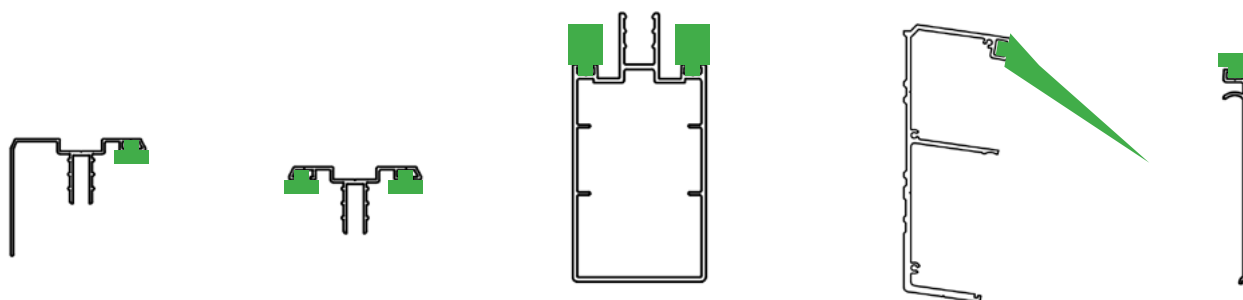
Пошаговая инструкция

1. Нарезать профили согласно карте раскроя. Также сделать технологические вырезы (стр. 6)
2. Установить пластины FGD-762 на профили FGD-755 (рис. 1)
3. Установить профили FDG-755 с пластинами на площадку согласно листа согласования (рис. 2)
4. Закрепить профиль FGD-752 к стене согласно листа согласования (рис. 3)
5. Завести уплотнитель FGD-758 в паз (рис. 3)
6. Установить профиль FGD-750 на FGD-755 и закрепить саморезами (рис. 4)

! Профиль FGD-750 нужно усилить, поместив внутрь него стальной профиль 30x70x2.
 Данный профиль в комплектацию не входит. Вы можете приобрести его самостоятельно.
7. Завести профили FGD-753 в пазы (рис. 5)

! Профиль FGD-753 нужно усилить, поместив внутрь него стальной профиль 40x80x3.
 Данный профиль в комплектацию не входит. Вы можете приобрести его самостоятельно.
8. Завести в пазы профиля FGD-753 уплотнитель FGD-759 или FGD-760 в зависимости от толщины стекла.
9. Установить крышки FGD-754 и FGD-751 между FGD-753 (рис. 6)
10. Установить торцевые пластины FGD-761 и FGD-763 с торцов конструкции (рис. 7)
11. Установить стекла на профили FGD-753 (рис. 9)
12. Завести уплотнитель FGD-759 в крышки FGD-756 и FGD-757
13. Установить крышки FGD-756 и FGD-757 (рис. 10)
14. Готово.

Зоны установки уплотнителя



ПОРЯДОК СБОРКИ

