



**СИСТЕМЫ  
ОСТЕКЛЕНИЯ**

**DOMINIGLASSCENTRE**

**ТЕХНИЧЕСКИЙ  
КАТАЛОГ**

**ЗАКАЗНАЯ ПРОГРАММА**

# СЛАЙДИНГ

СДВИЖНАЯ СИСТЕМА



# AB130T

# AB130T



Сдвижная система

СЛАЙДИНГ

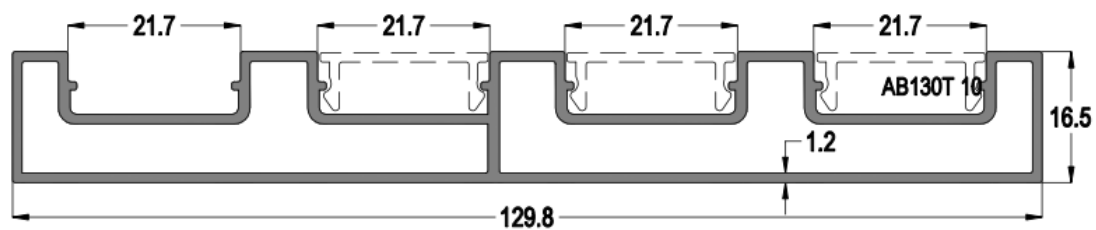
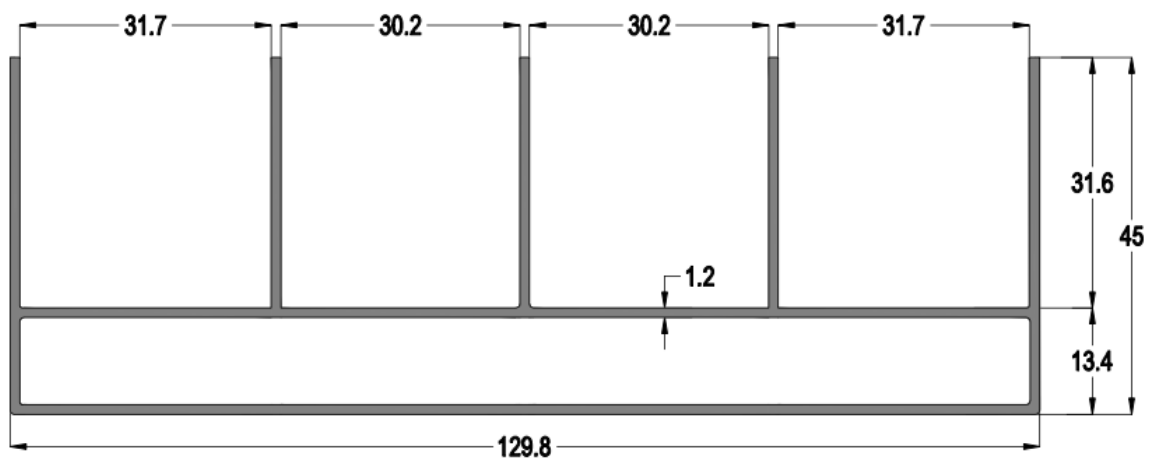
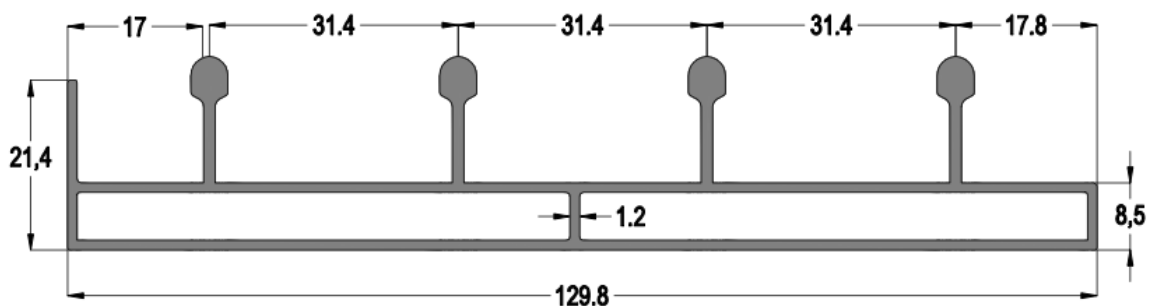


# AB130T



Сдвижная система

СЛАЙДИНГ

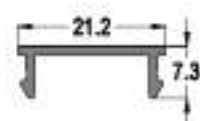
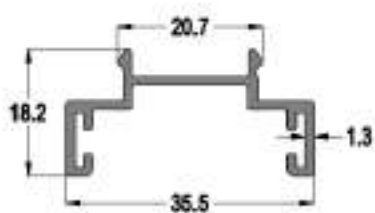
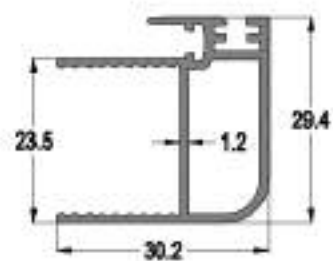
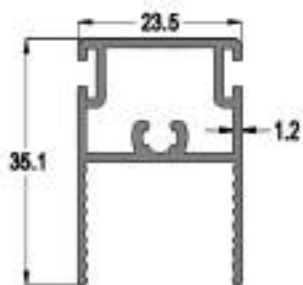
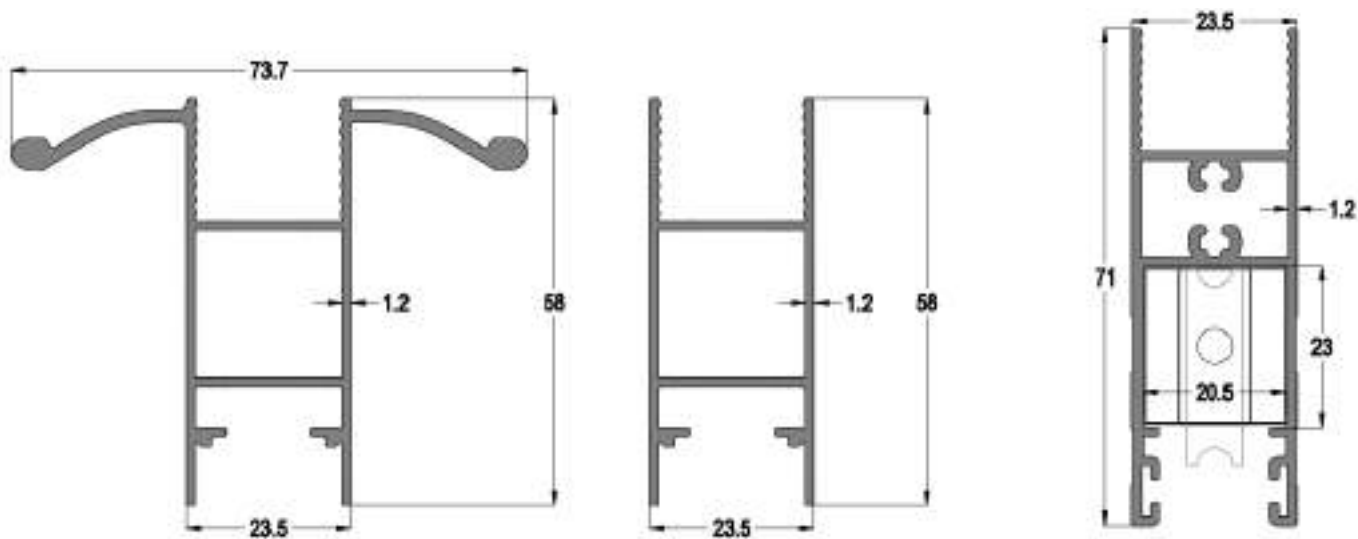


# AB130T



Сдвижная система

СЛАЙДИНГ



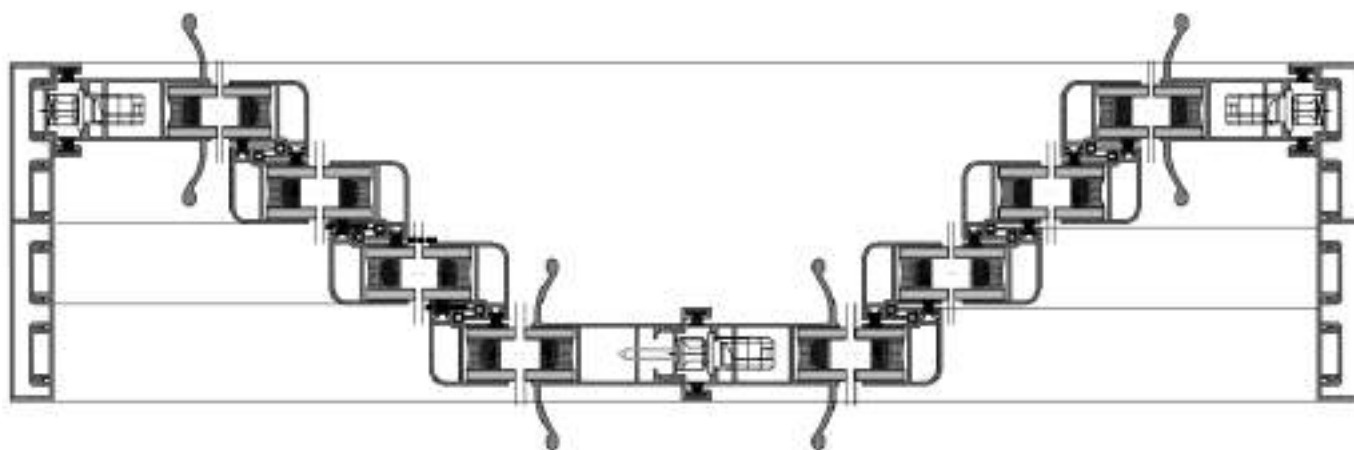
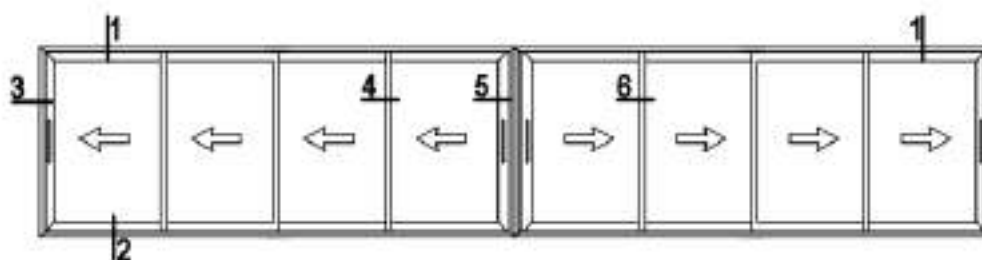
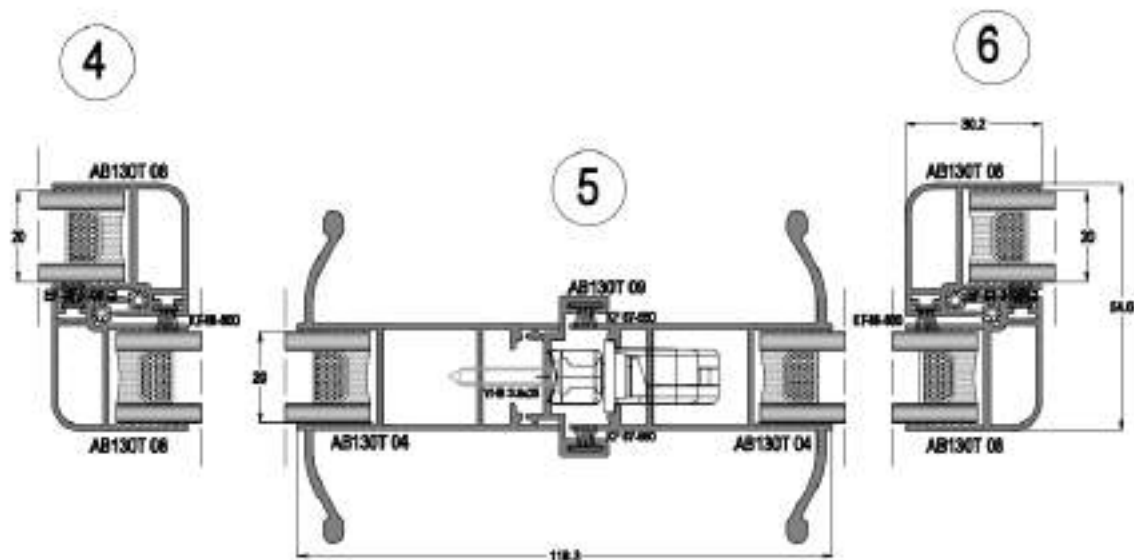


# AB130T



Сдвижная система

СЛАЙДИНГ

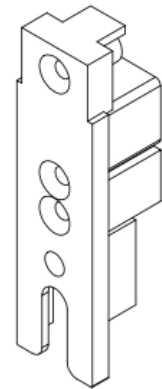
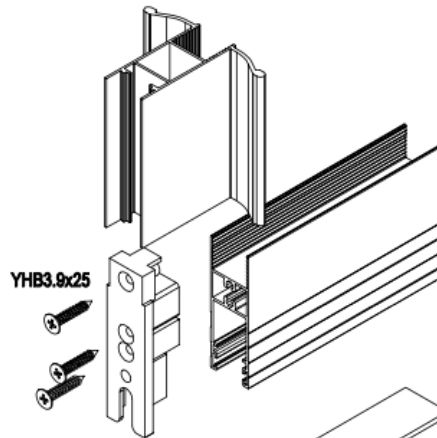
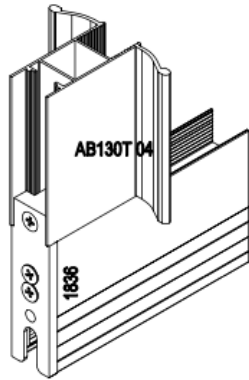


# AB130T

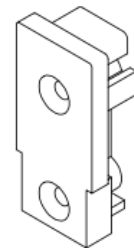
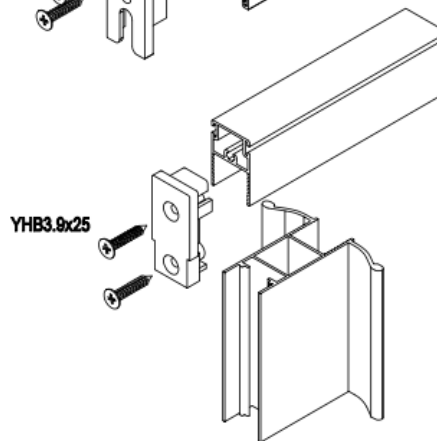
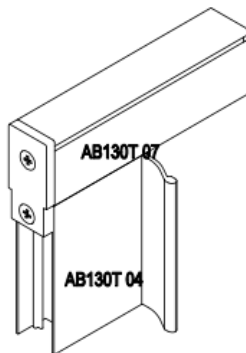


Сдвижная система

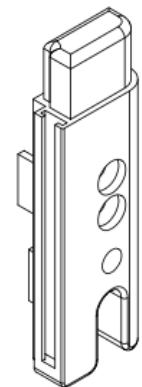
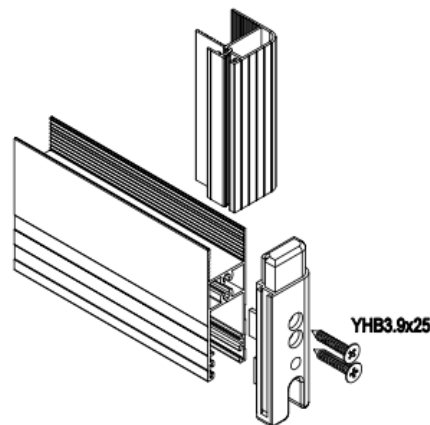
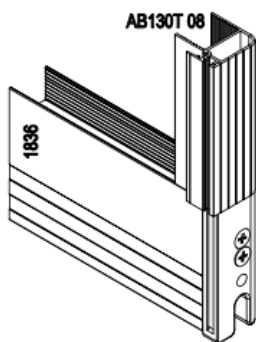
СЛАЙДИНГ



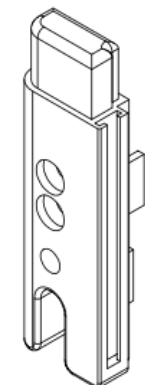
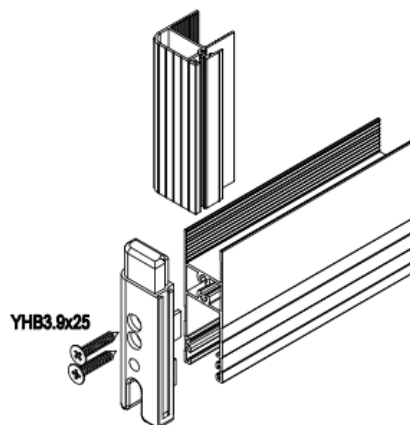
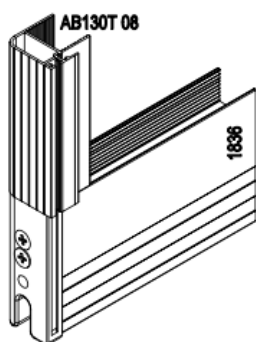
EM130T-01



EM130T-02



EM130T-03-R



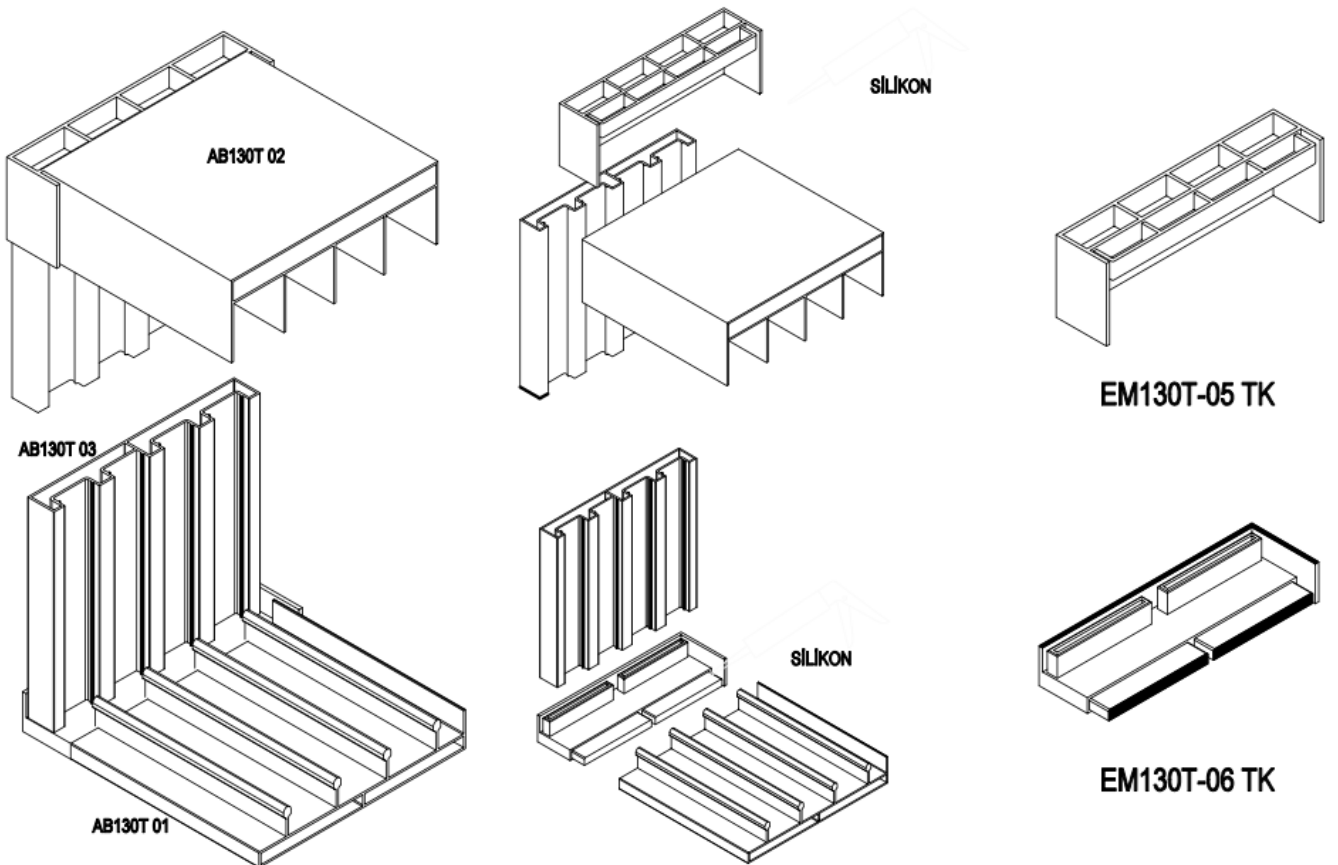
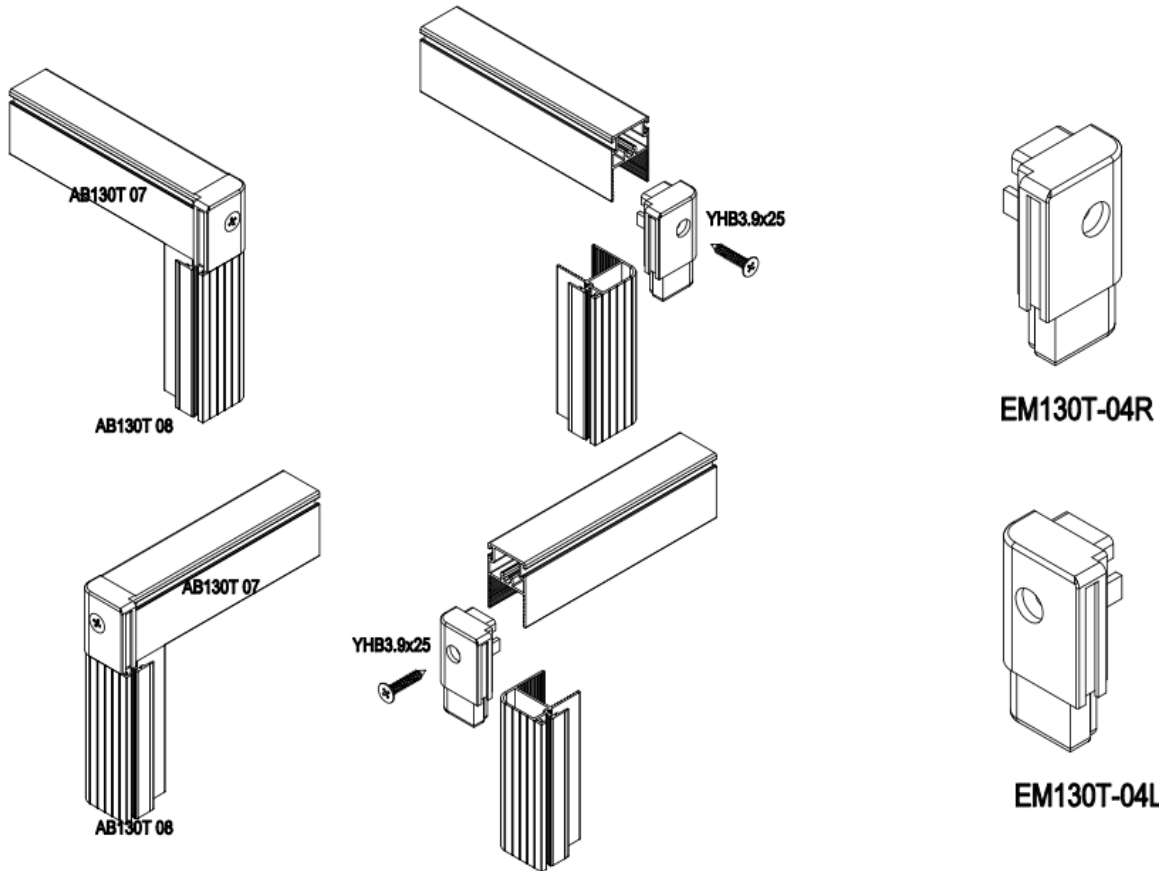
EM130T-03-L

# AB130T



Сдвижная система

СЛАЙДИНГ

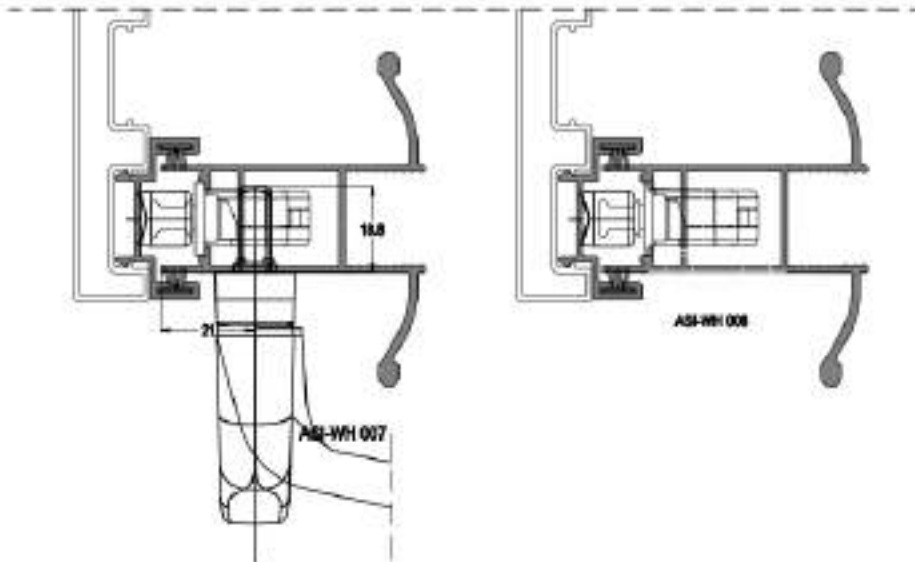
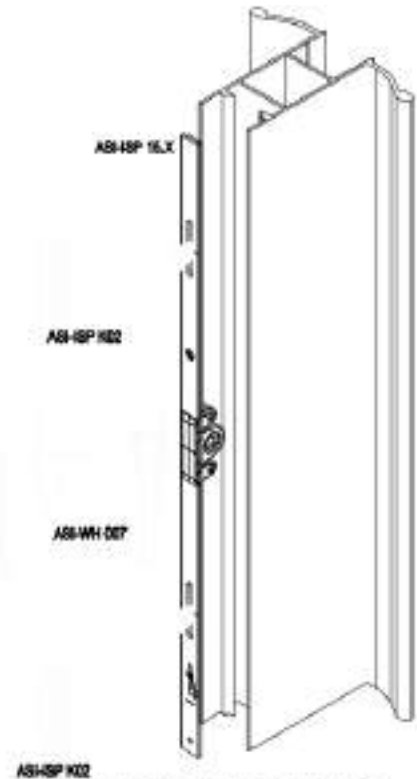
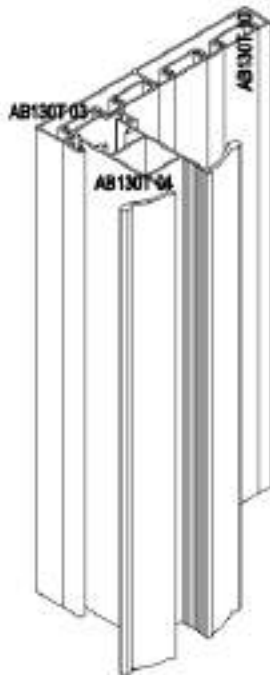


# AB130T

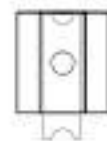


Сдвижная система

СЛАЙДИНГ



AB130T-SR

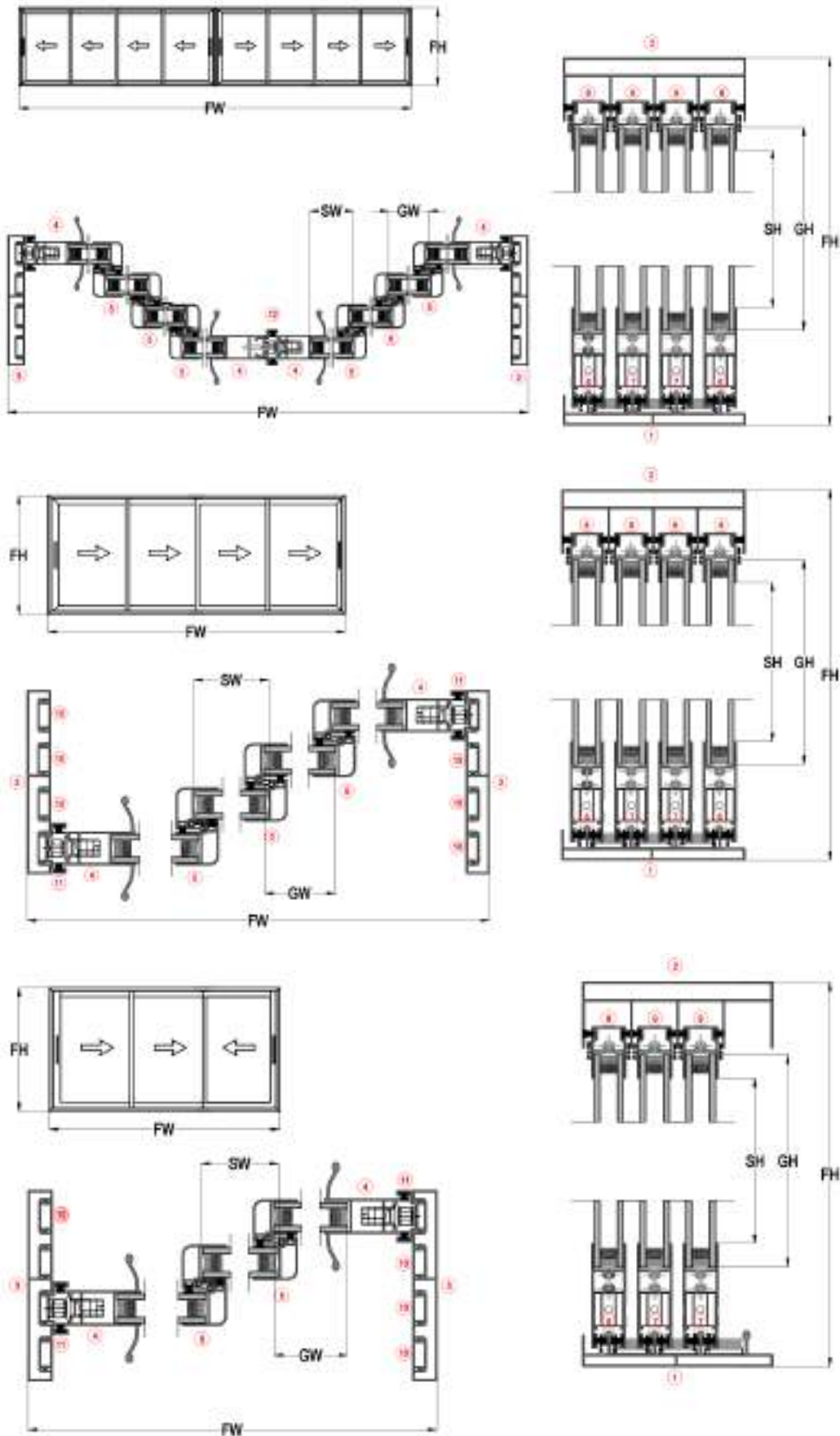


# AV130T



Сдвижная система

СЛАЙДИНГ



# ГАРМОШКА

СКЛАДНАЯ СИСТЕМА



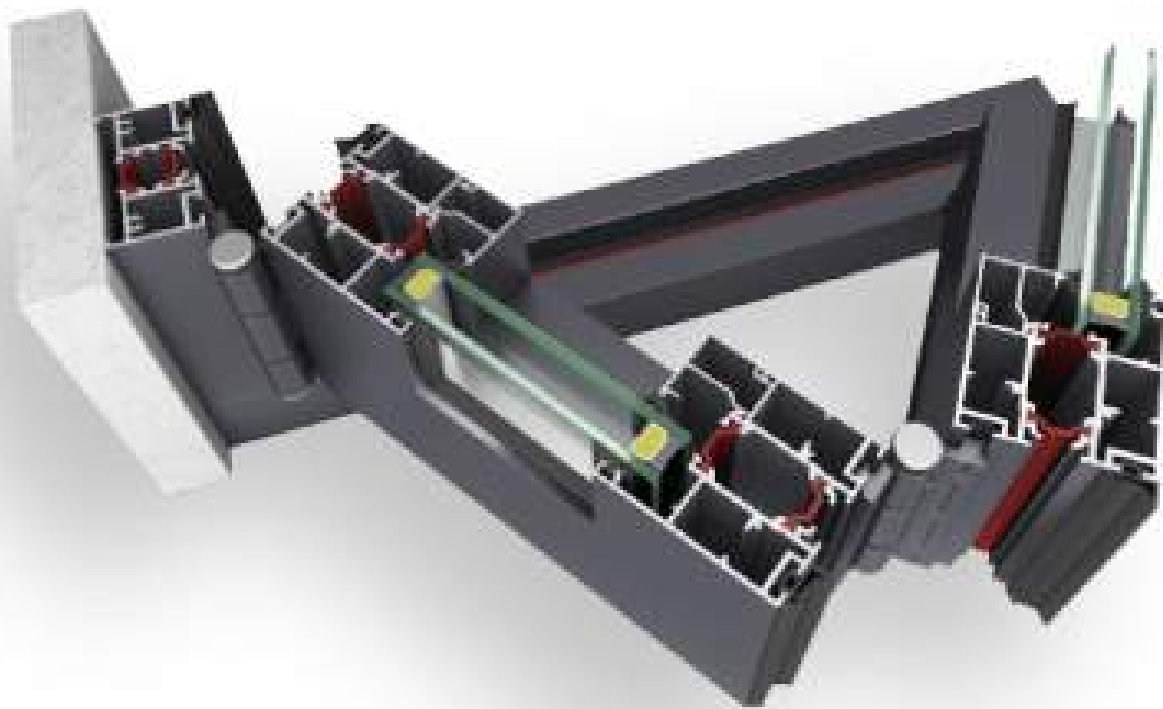
# FDT62

# FDT62



Складная система

ГАРМОШКА

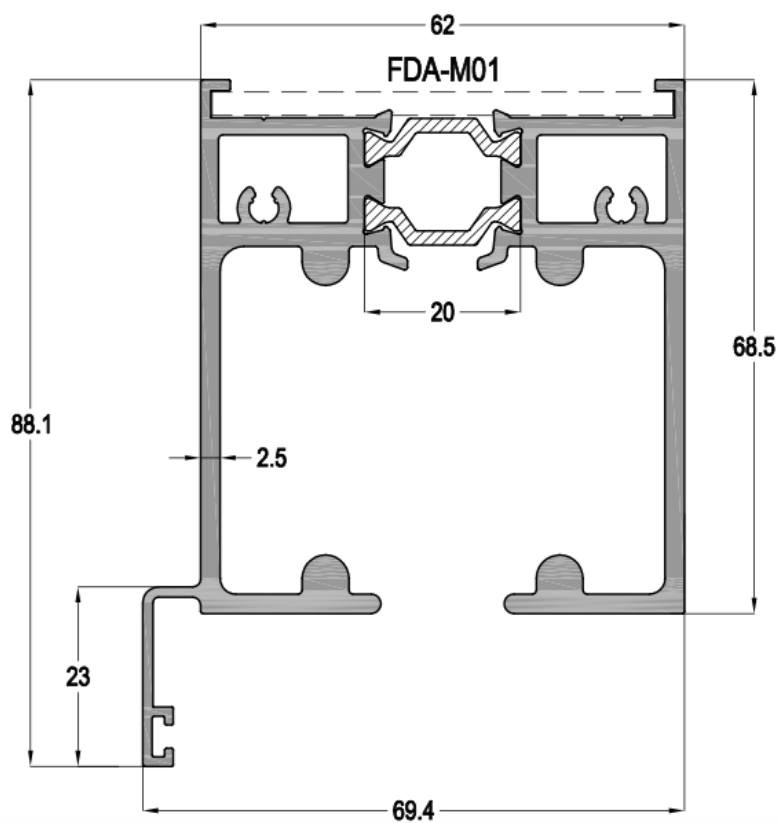
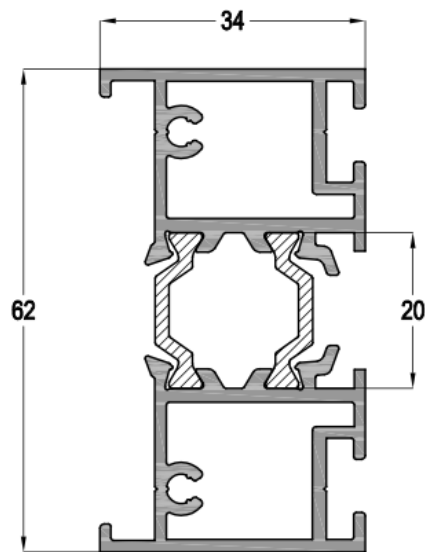


# FDT62



Складная система

ГАРМОШКА

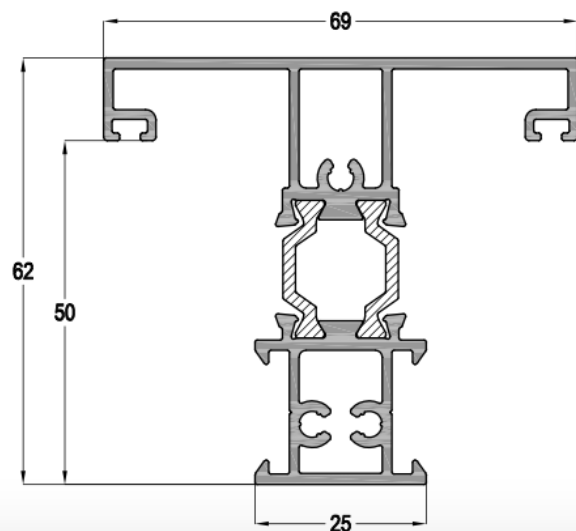
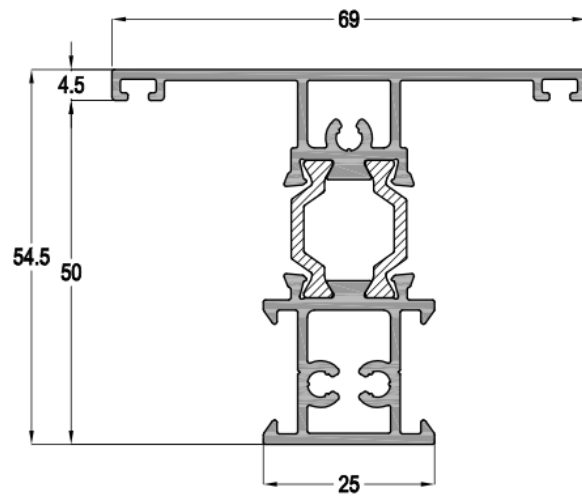
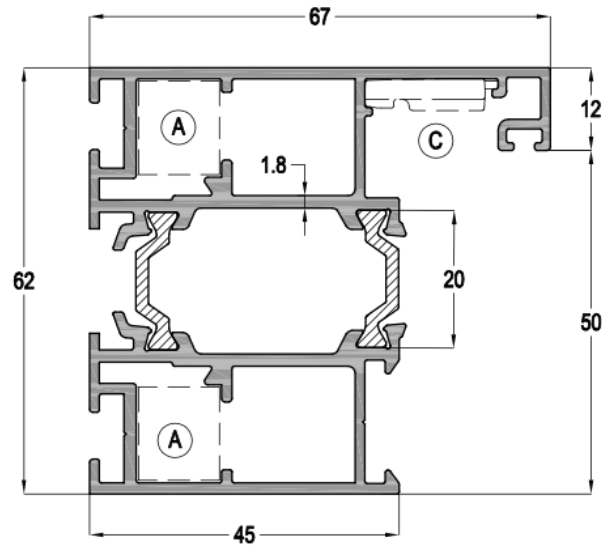


# FDT62



Складная система

ГАРМОШКА

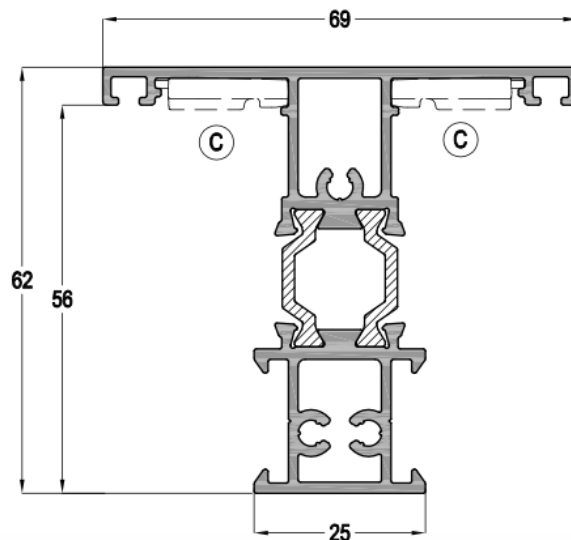
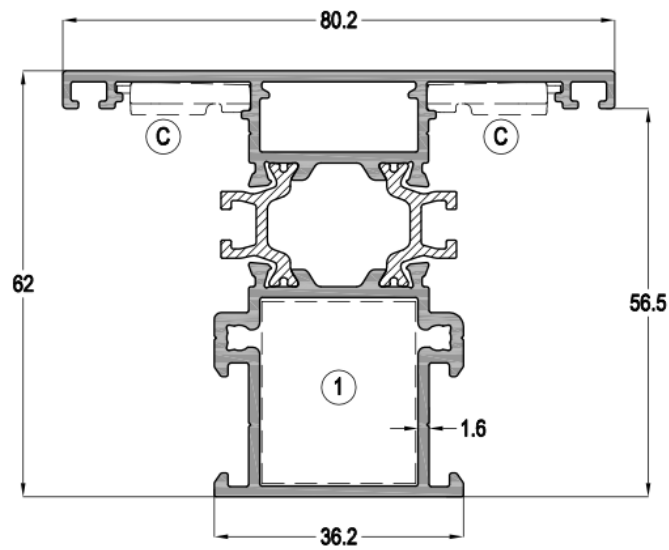
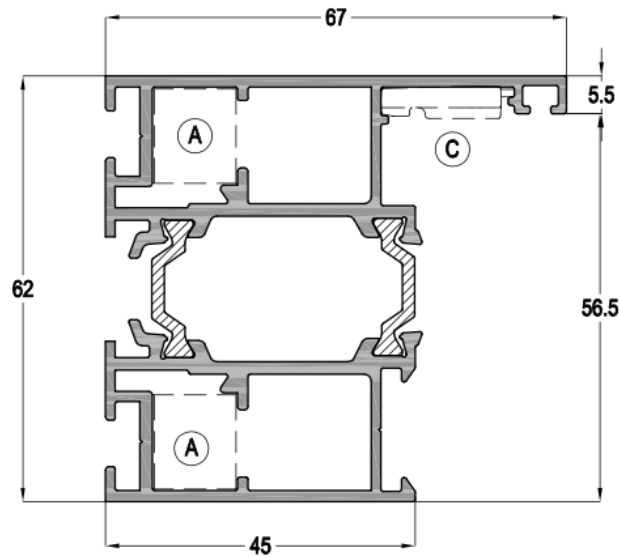


# FDT62



Складная система

ГАРМОШКА

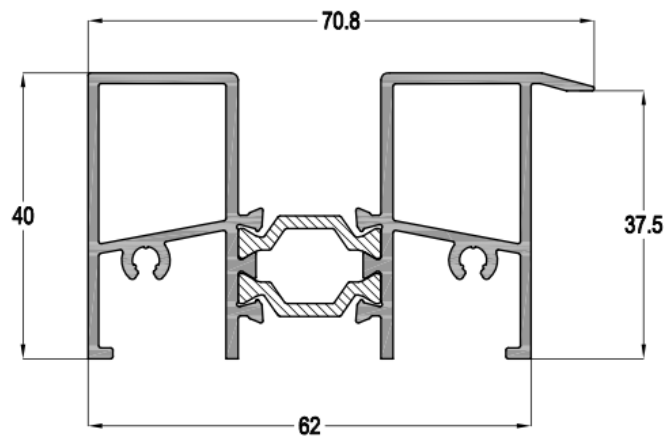
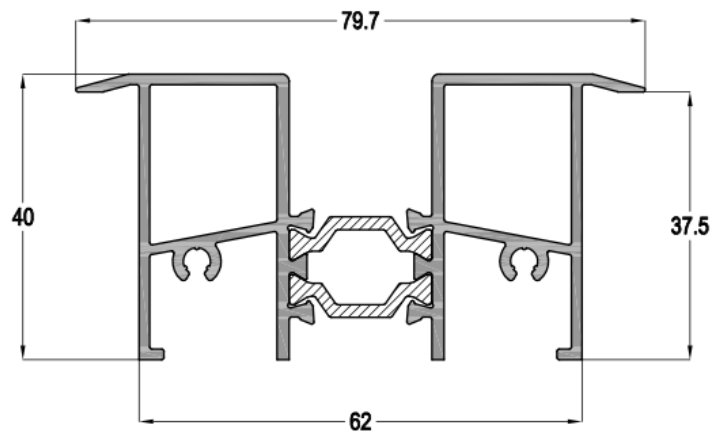
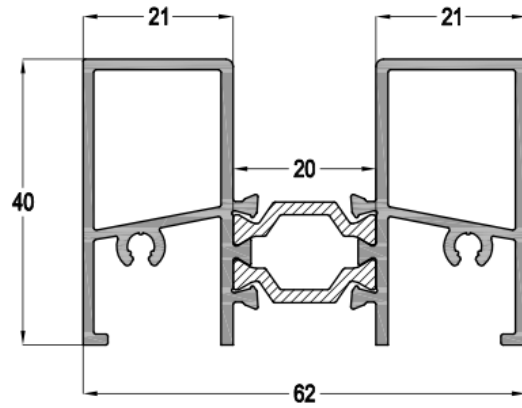


# FDT62



Складная система

ГАРМОШКА

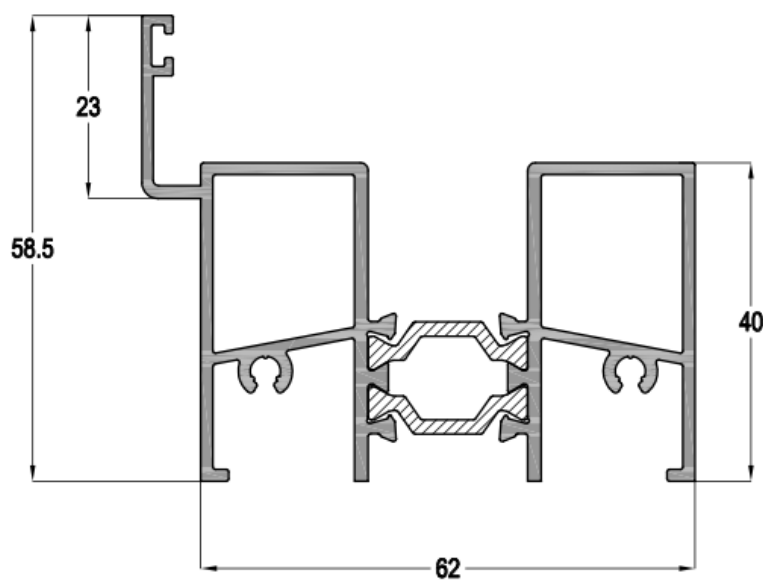
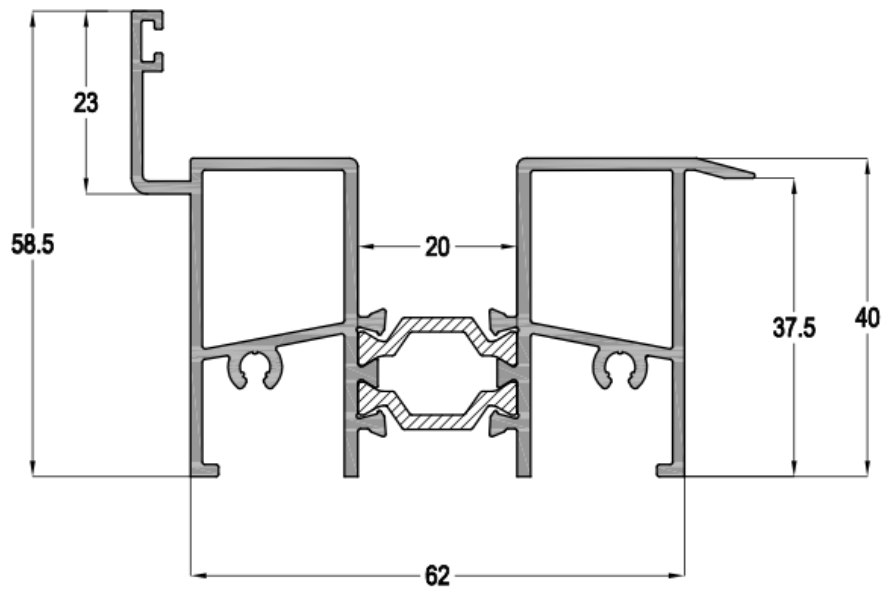


# FDT62



Складная система

ГАРМОШКА

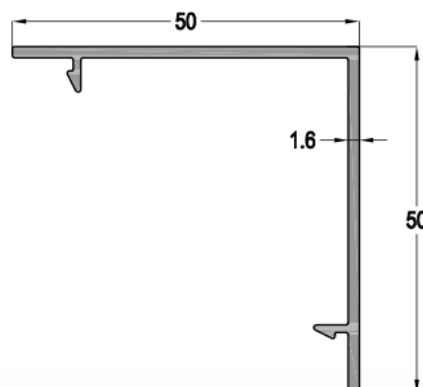
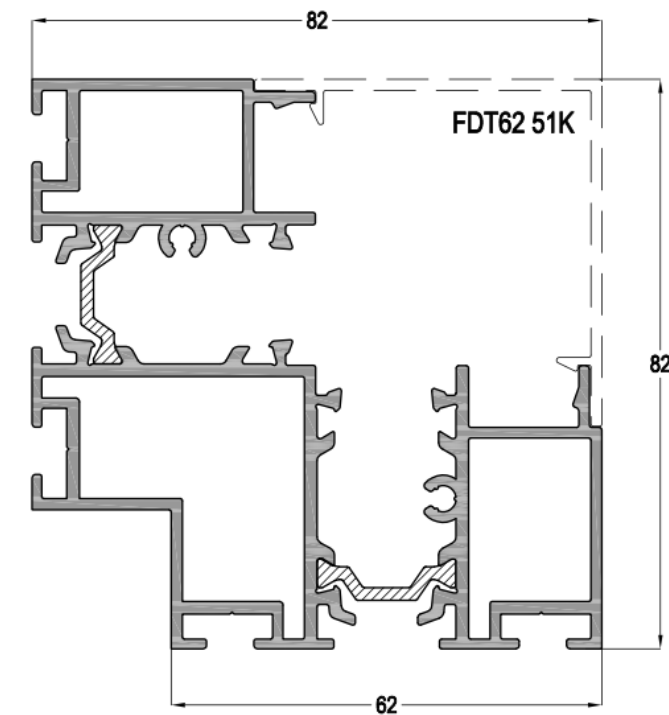
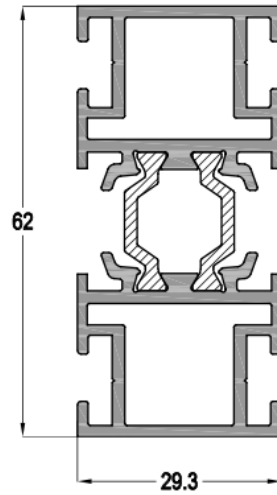


# FDT62



Складная система

ГАРМОШКА

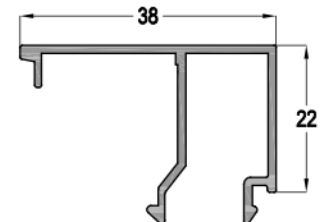
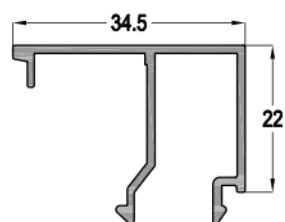
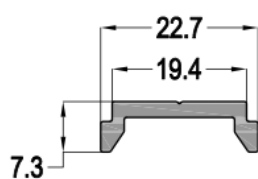
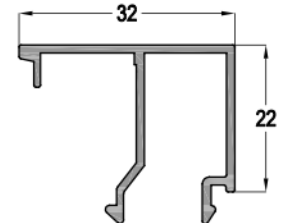
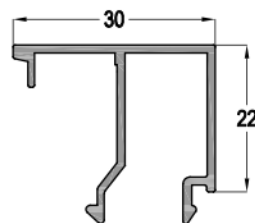
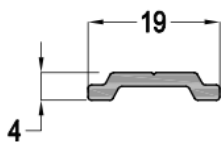
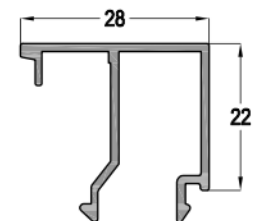
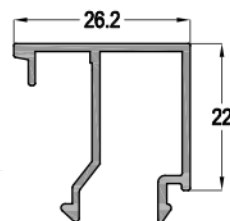
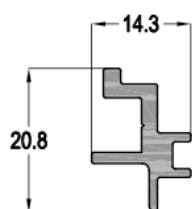
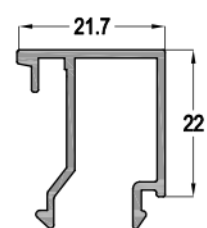
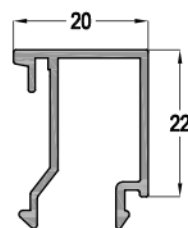
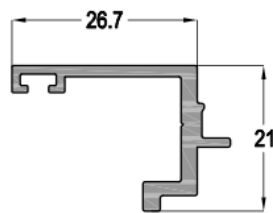
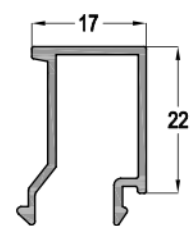
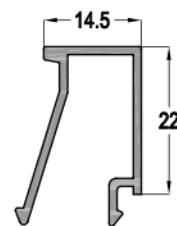
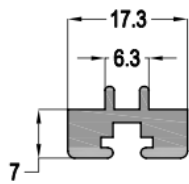
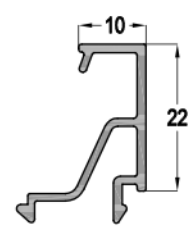
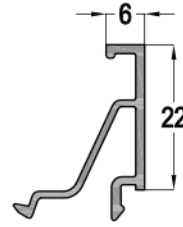
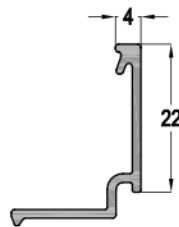
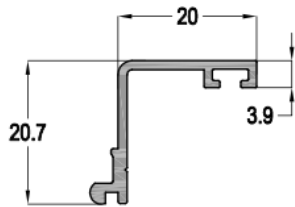


# FDT62



Складная система

ГАРМОШКА

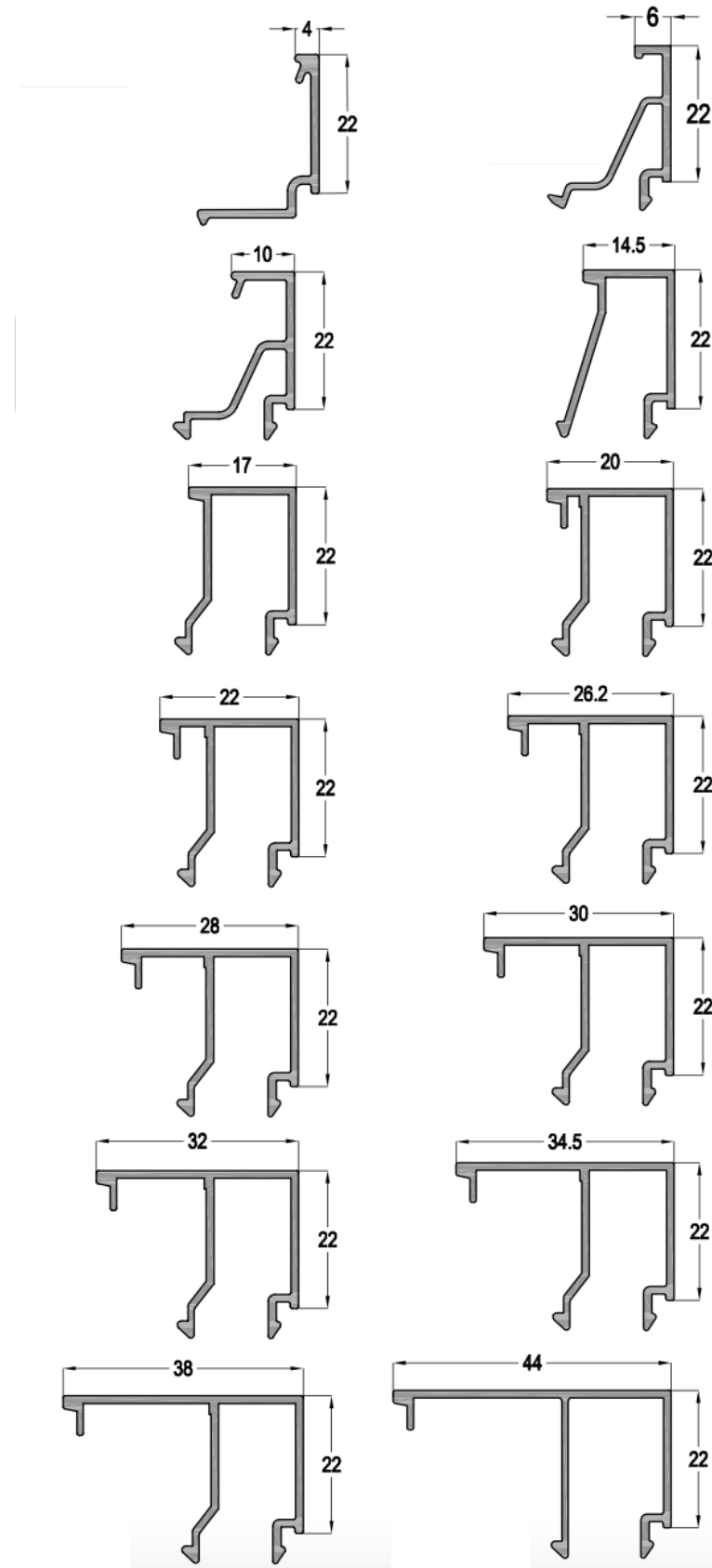


# FDT62



Складная система

ГАРМОШКА



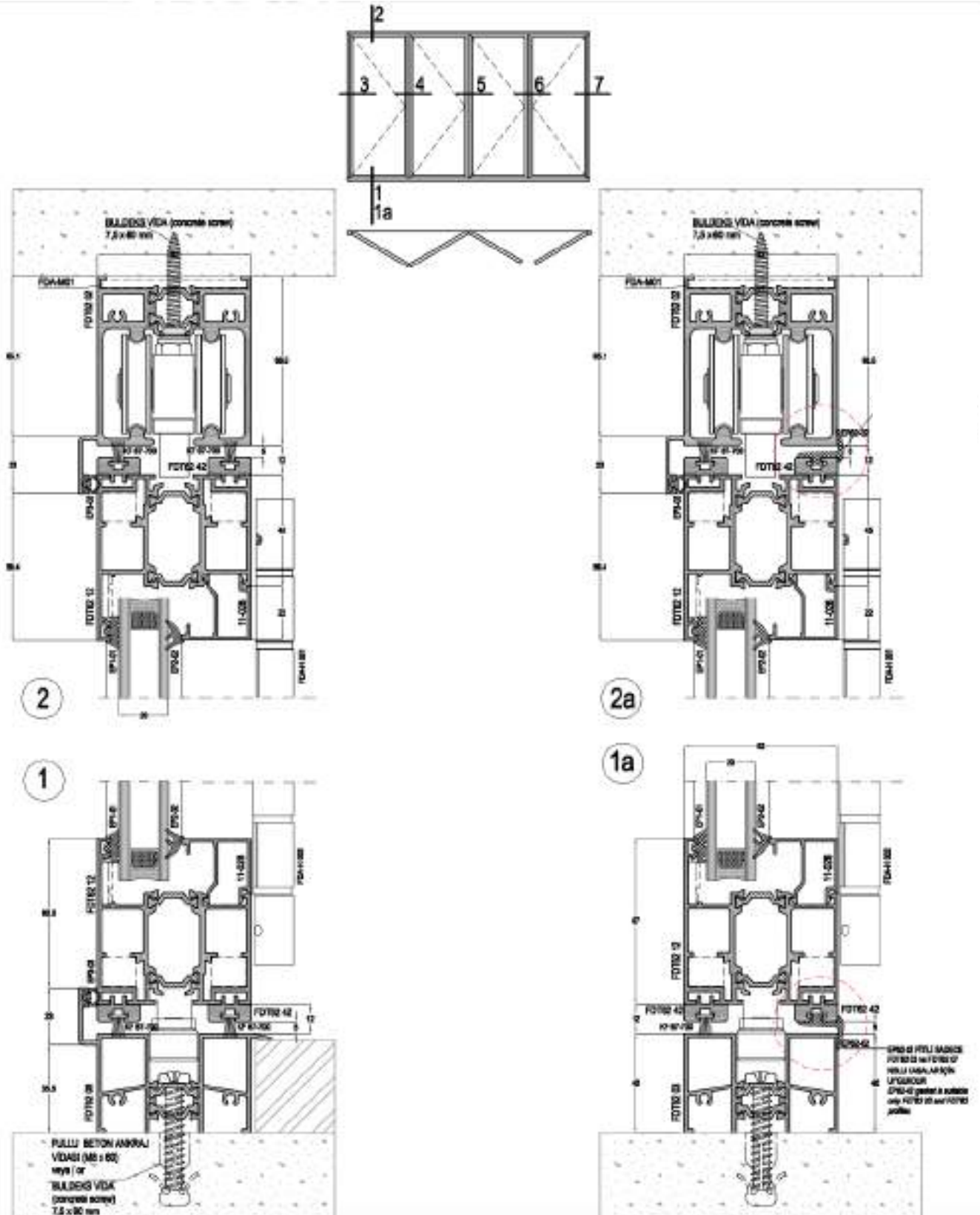
# FDT62



Складная система

ГАРМОШКА

|              |                       |
|--------------|-----------------------|
| <p>3</p>     | <p>3+1</p> <p>90°</p> |
| <p>3+1=4</p> | <p>3+3</p> <p>90°</p> |
| <p>5</p>     | <p>5+1</p> <p>90°</p> |
| <p>5+1=6</p> | <p>5+3</p> <p>90°</p> |
| <p>3+3=6</p> |                       |
| <p>7</p>     |                       |
| <p>7+1=8</p> |                       |

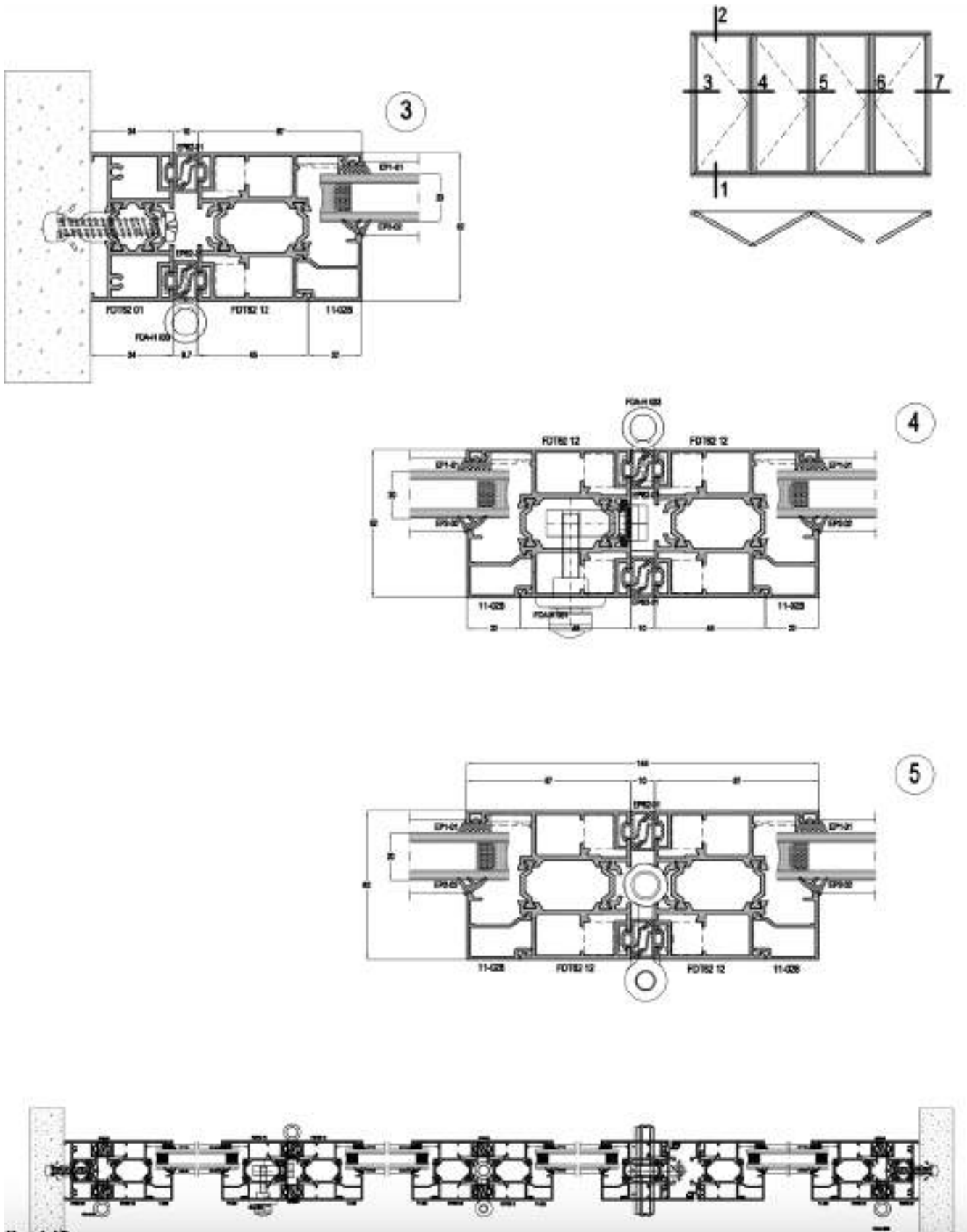


# FDT62



Складная система

ГАРМОШКА





# FDT62

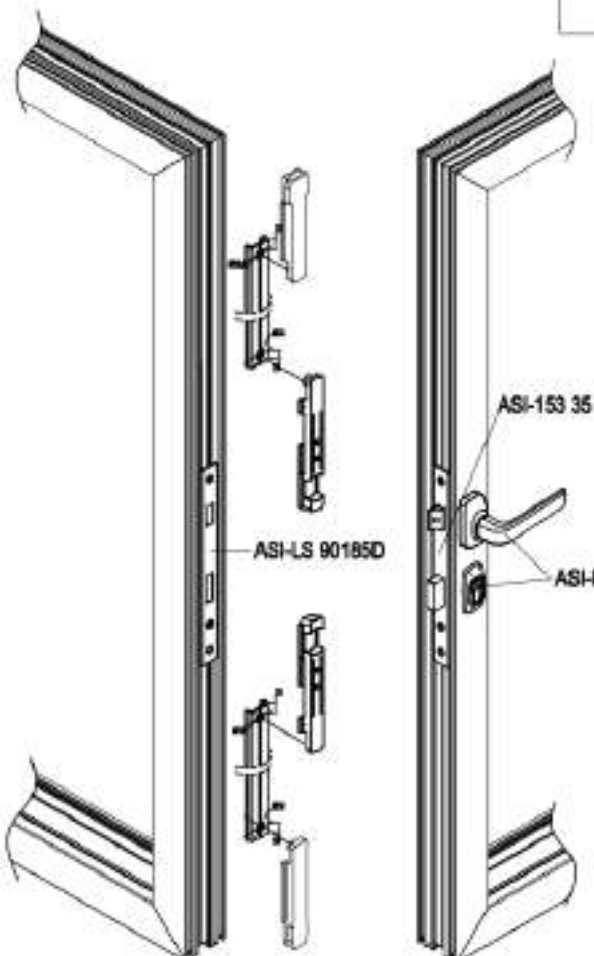
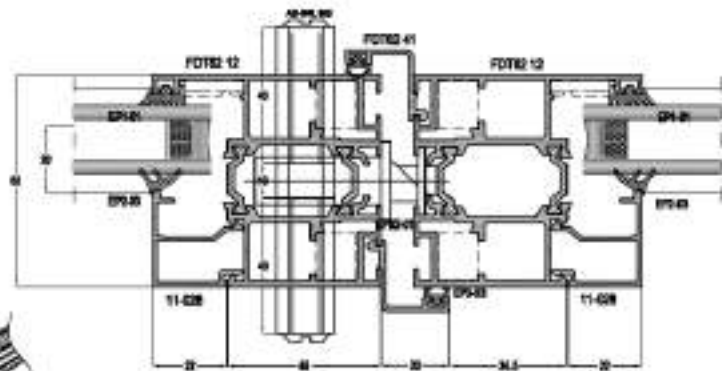


Складная система

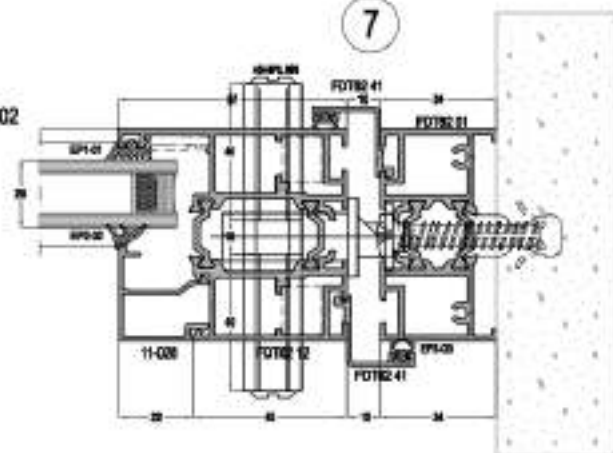
ГАРМОШКА



6



7

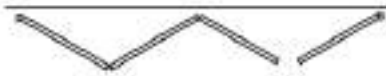


# FDT62



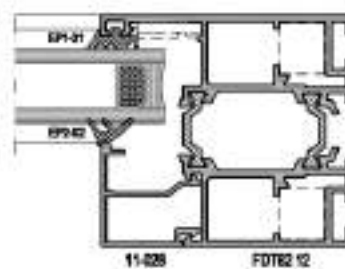
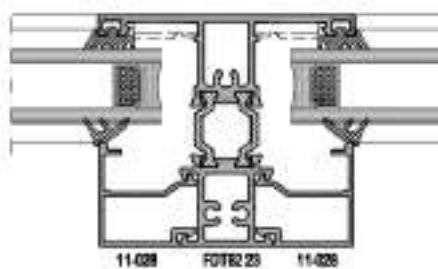
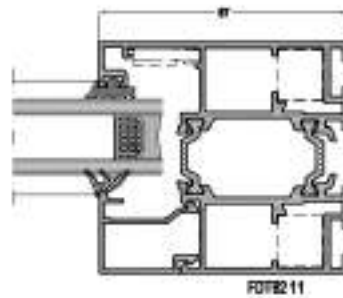
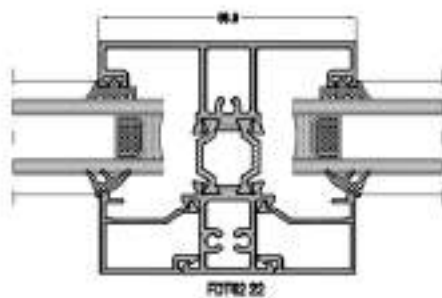
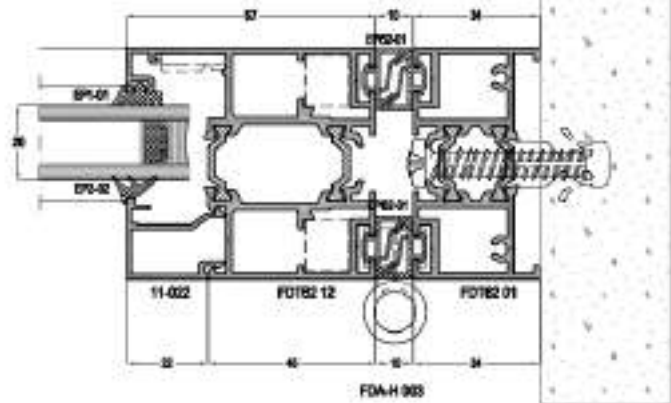
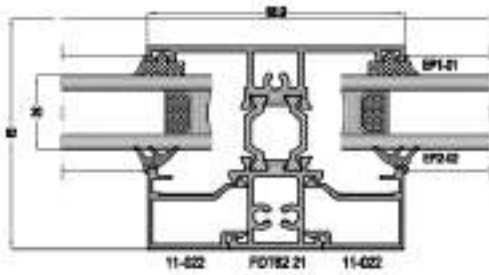
Складная система

ГАРМОШКА



8

7



# СЛАЙДИНГ

СДВИЖНАЯ СИСТЕМА



LS60

# LS60



Сдвижная система

СЛАЙДИНГ

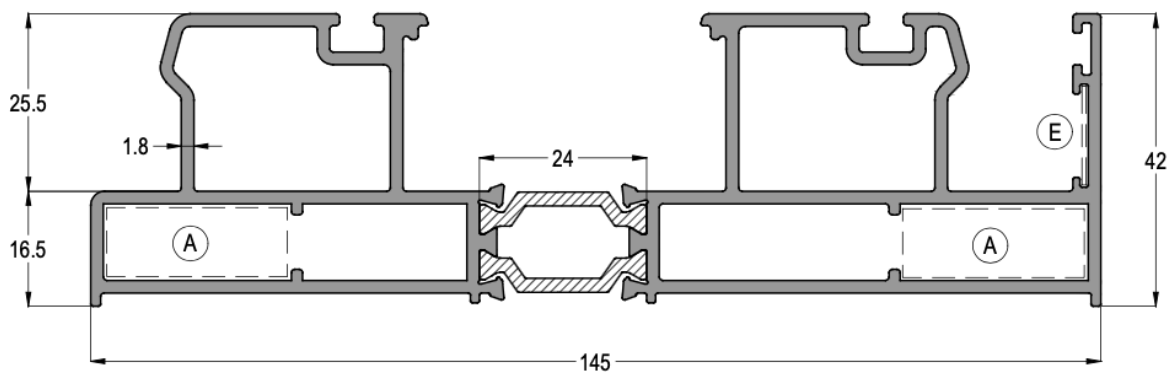
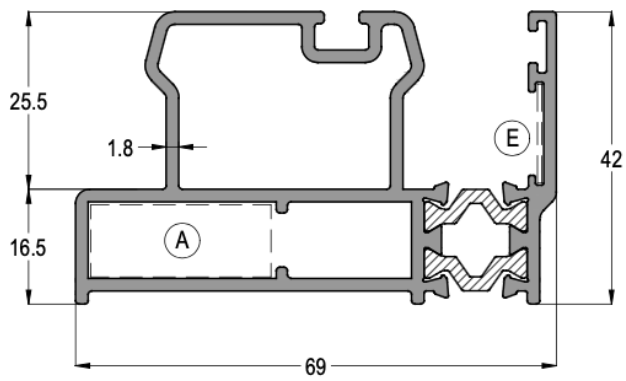


# LS60



Сдвижная система

СЛАЙДИНГ

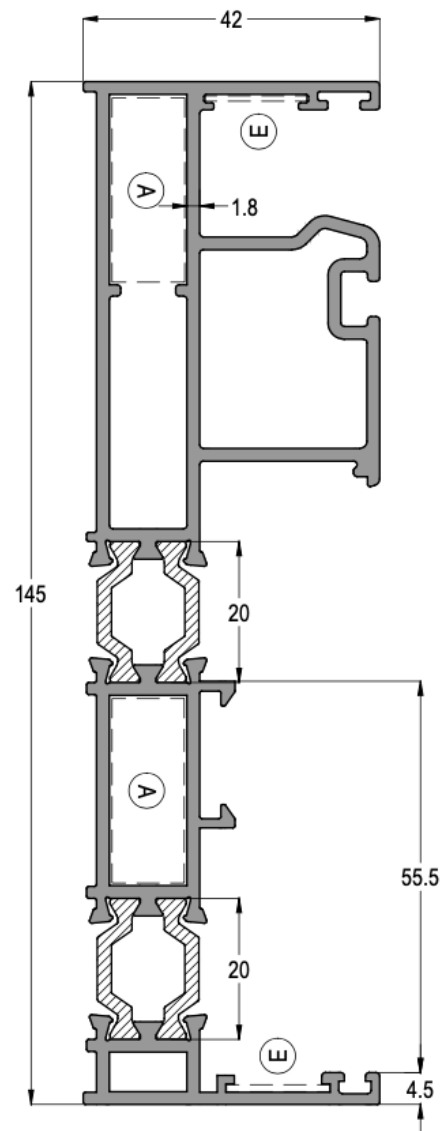
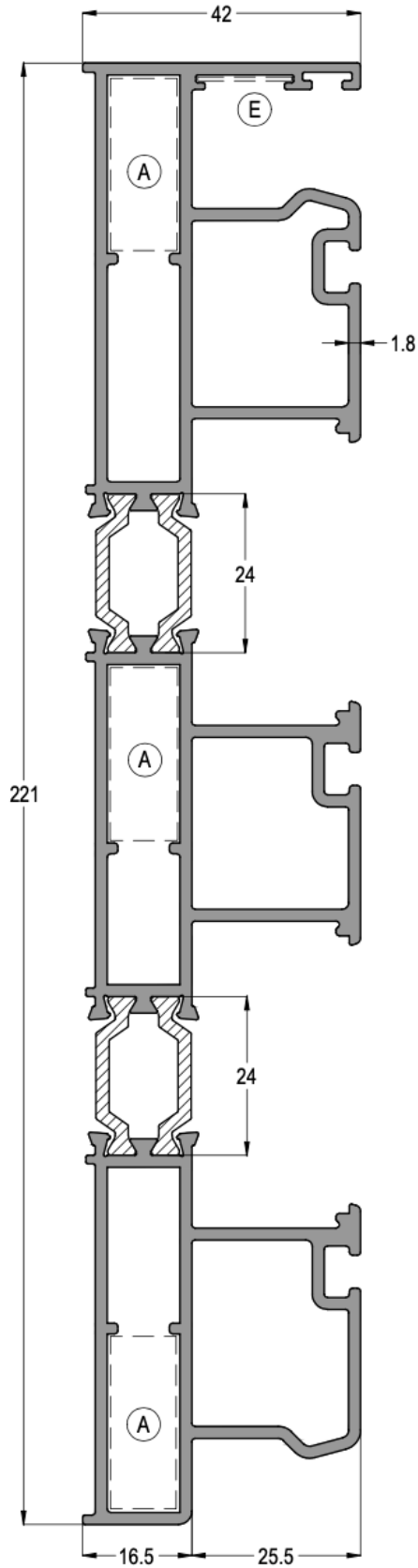


# LS60



Сдвижная система

СЛАЙДИНГ

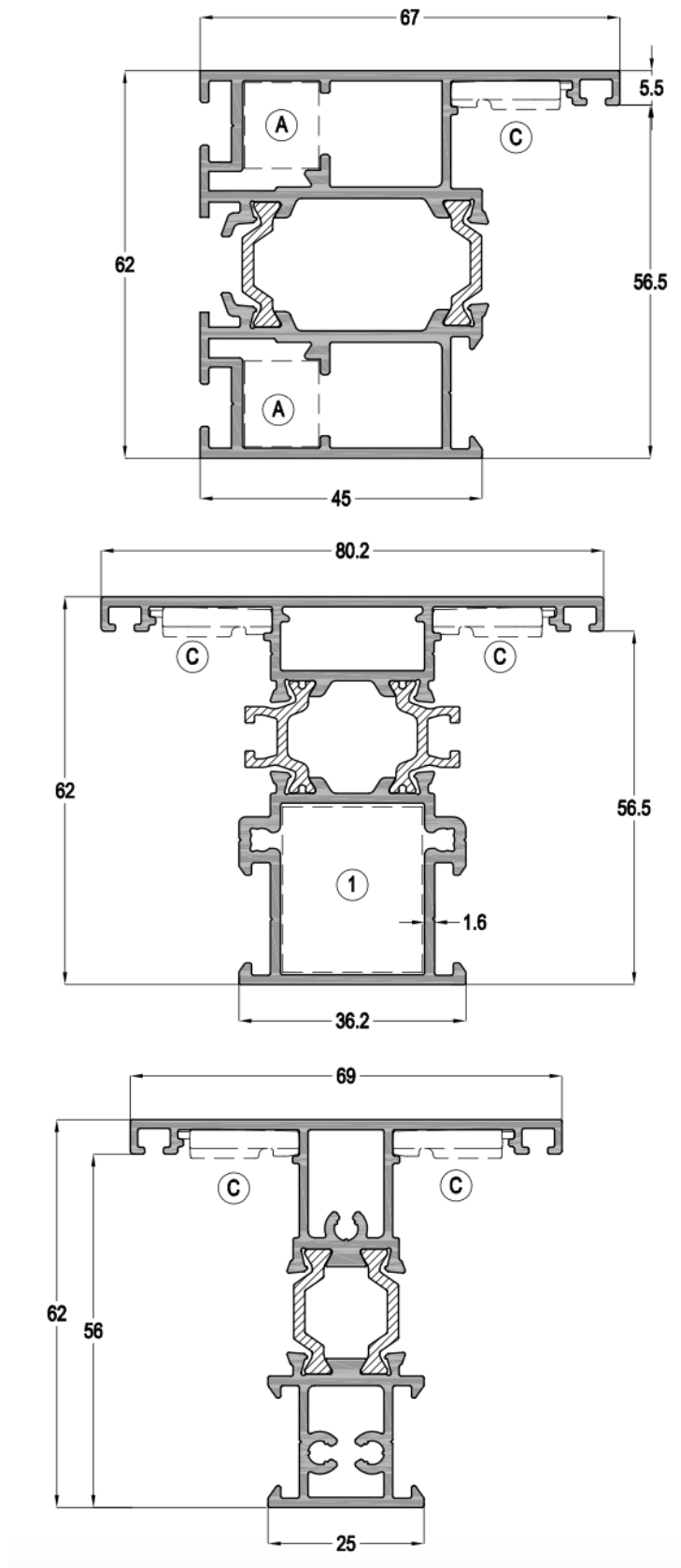


# LS60



Сдвижная система

СЛАЙДИНГ

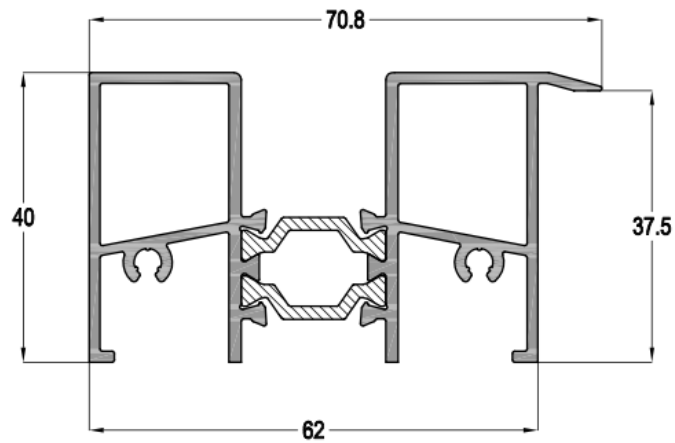
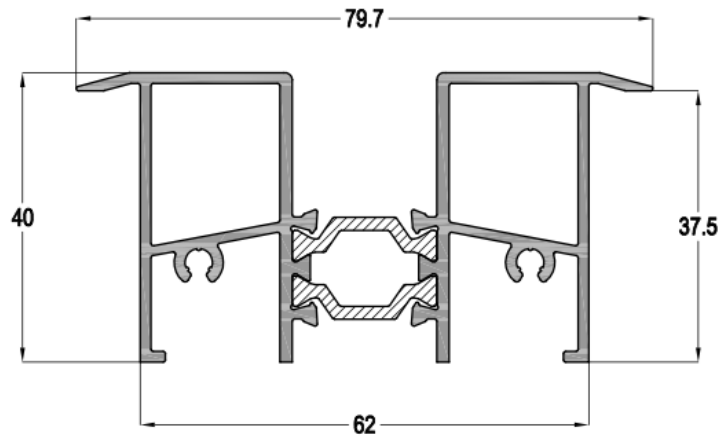
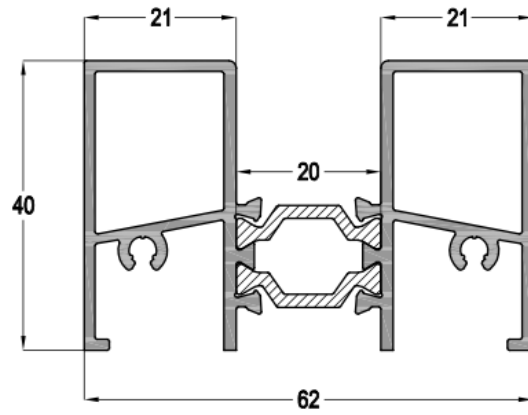


# LS60



Сдвижная система

СЛАЙДИНГ

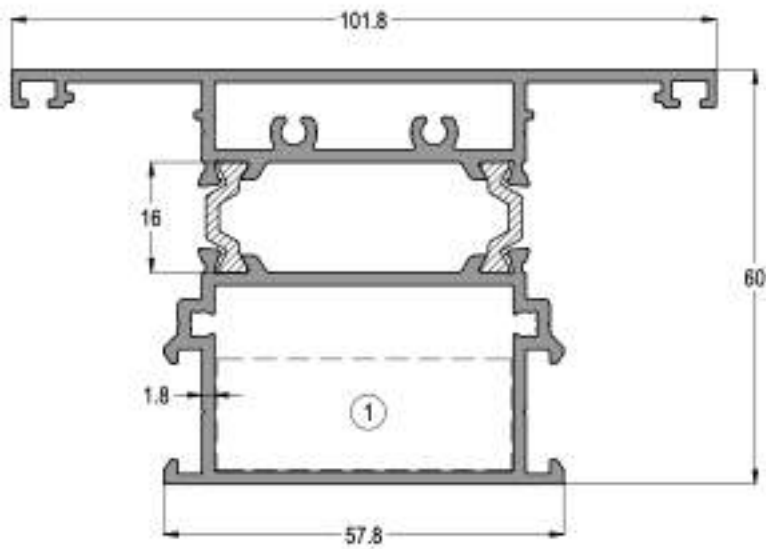
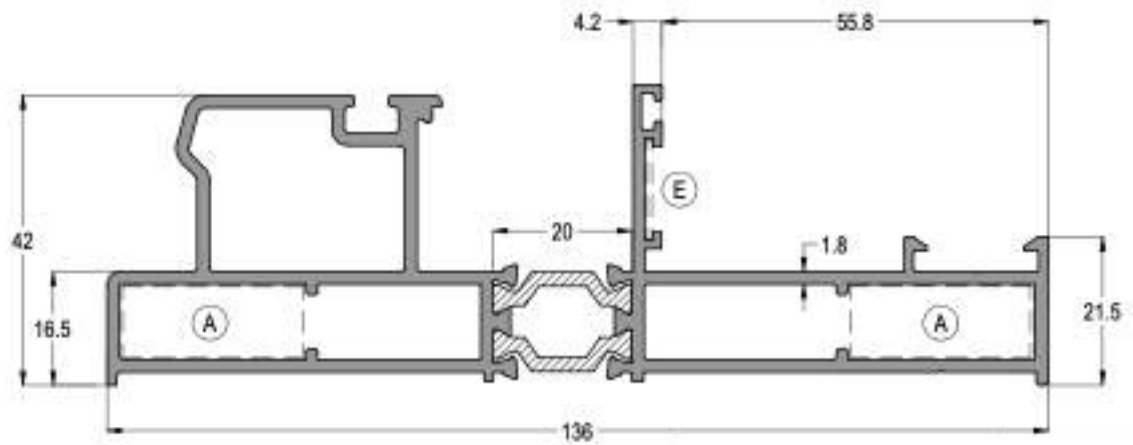


# LS60



Сдвижная система

СЛАЙДИНГ

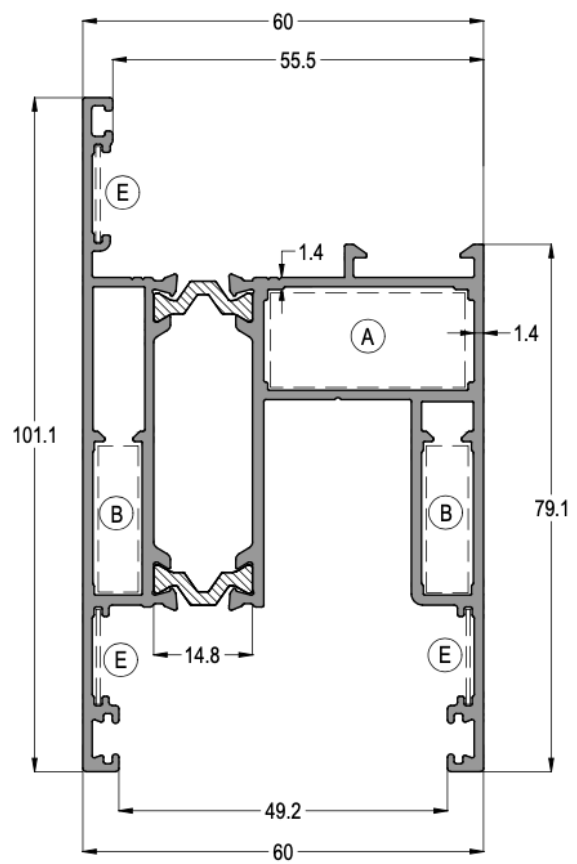
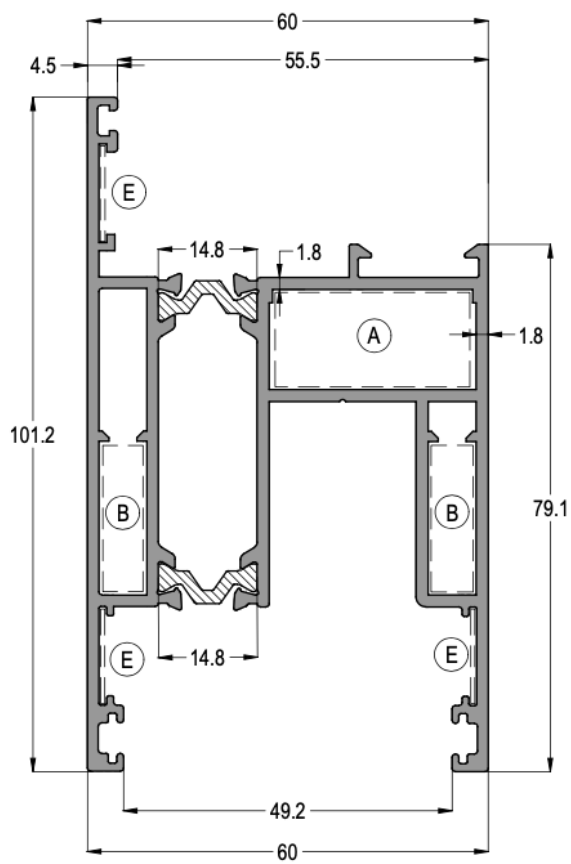


# LS60



Сдвижная система

СЛАЙДИНГ

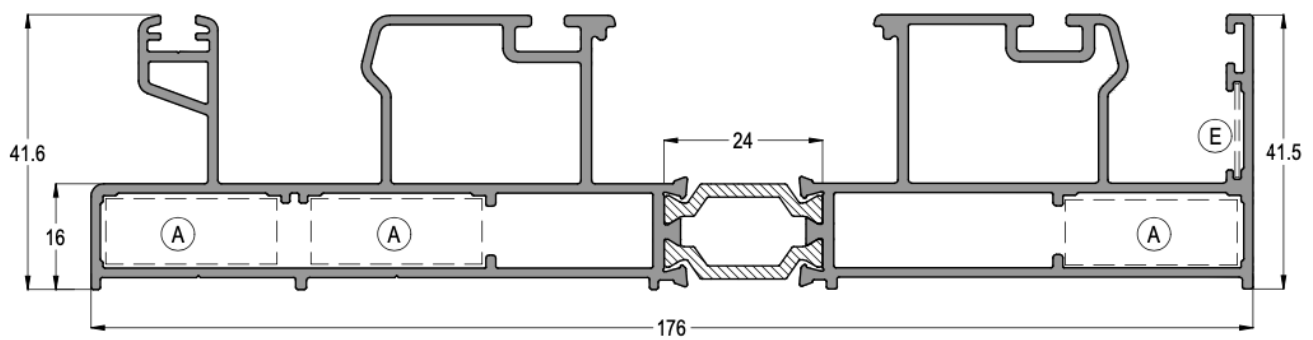
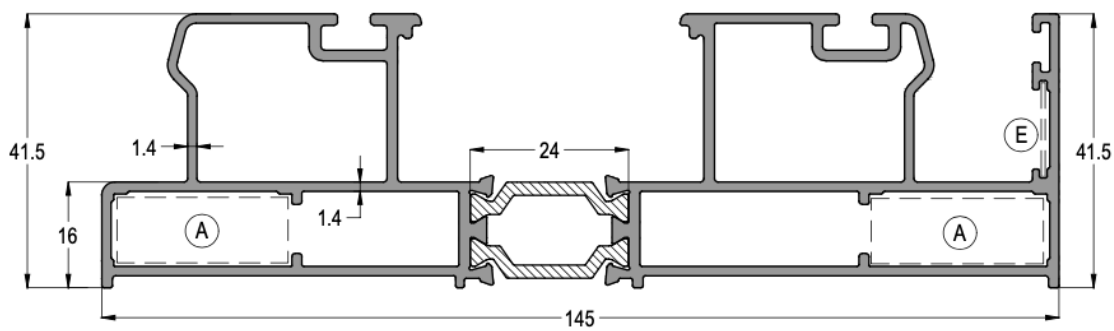


# LS60



Сдвижная система

СЛАЙДИНГ

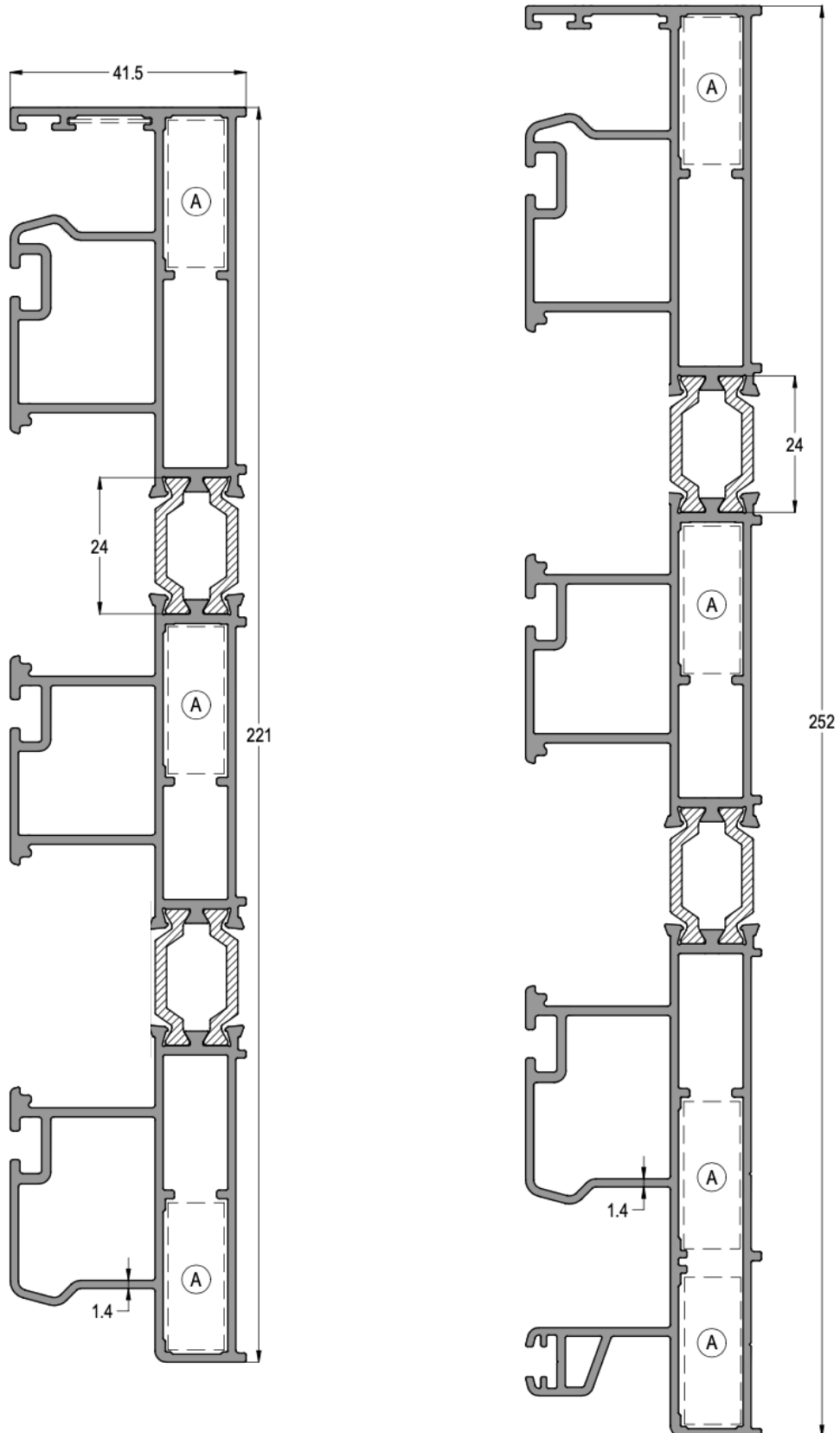


# LS60



Сдвижная система

СЛАЙДИНГ

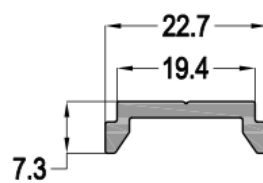
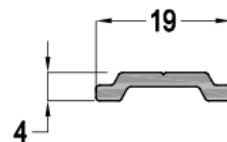
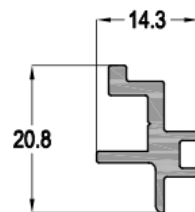
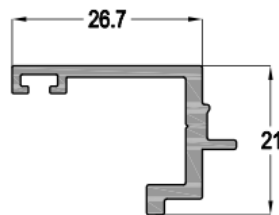
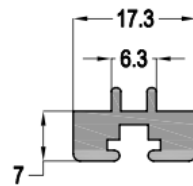
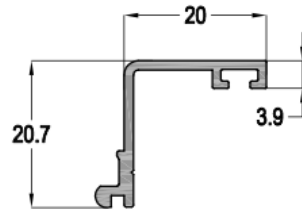


# LS60



Сдвижная система

СЛАЙДИНГ

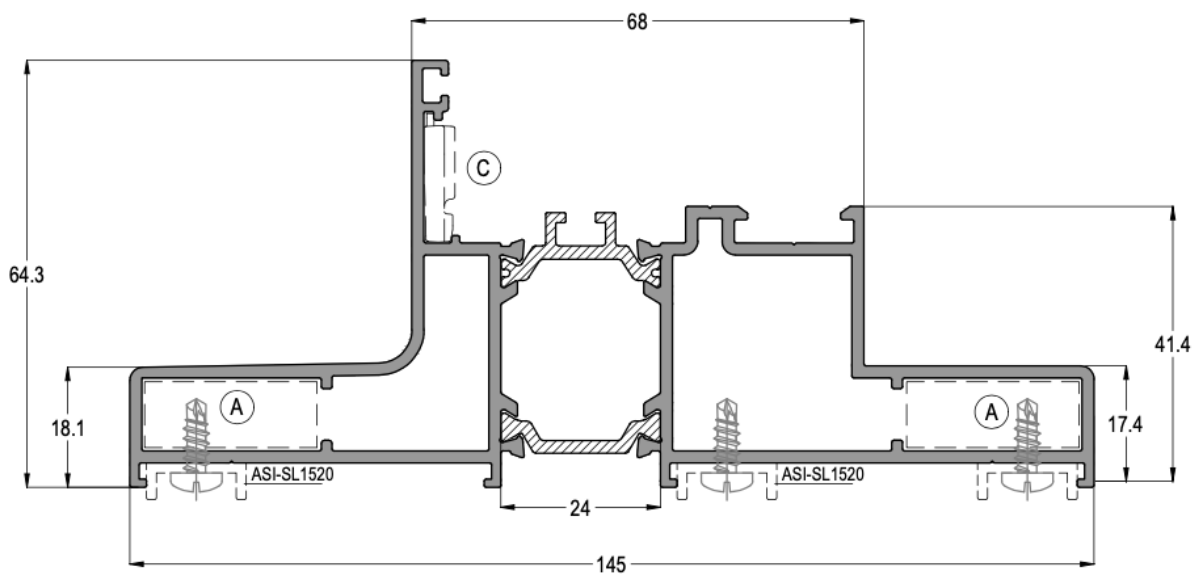
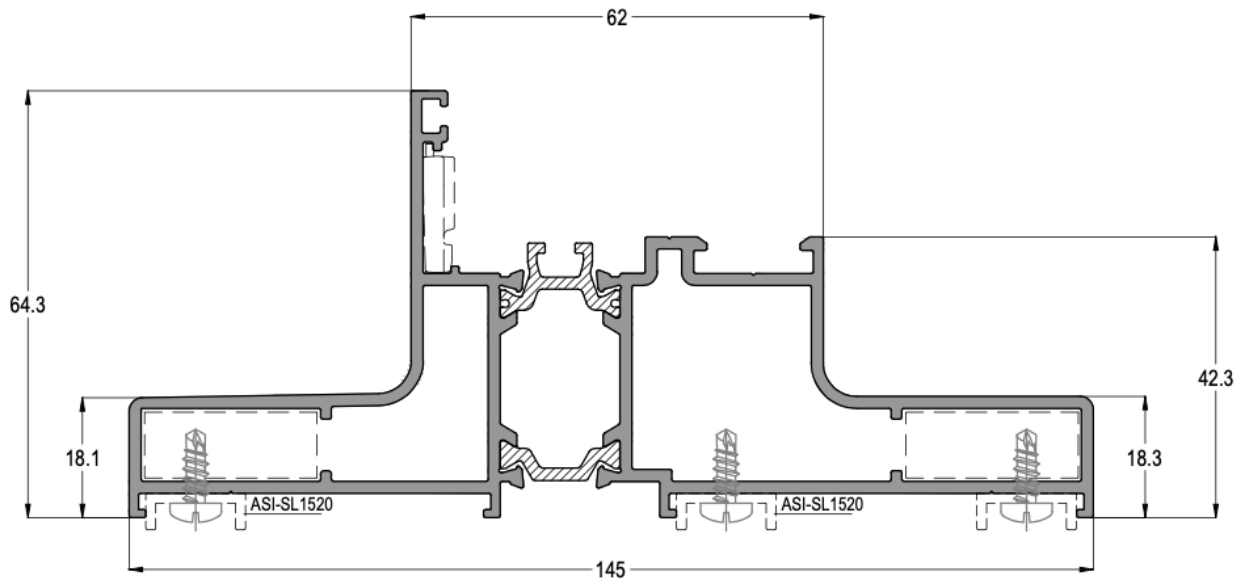


# LS60



Сдвижная система

СЛАЙДИНГ

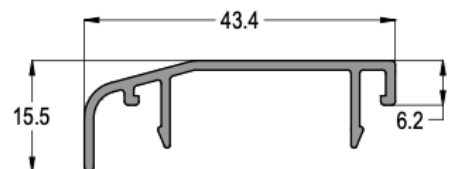
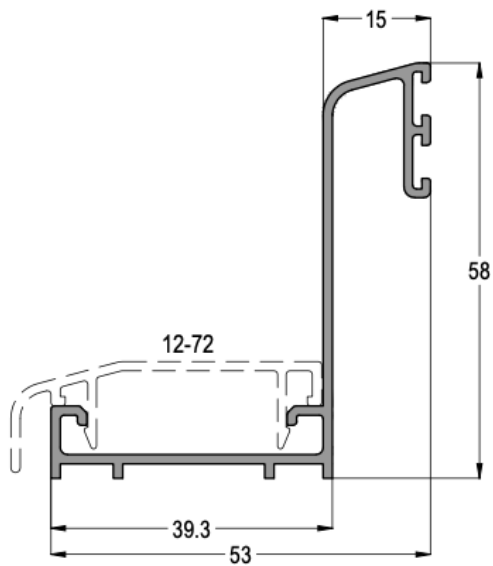
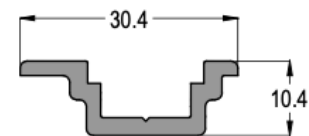
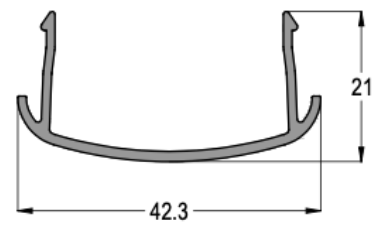
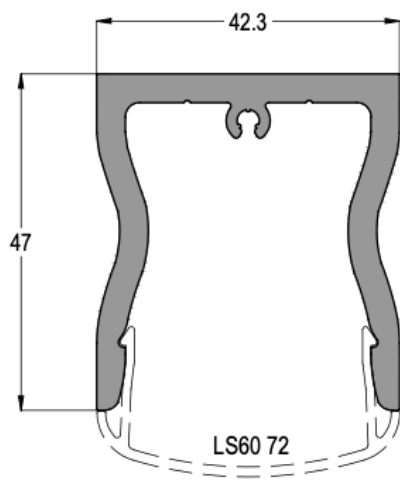


# LS60



Сдвижная система

СЛАЙДИНГ

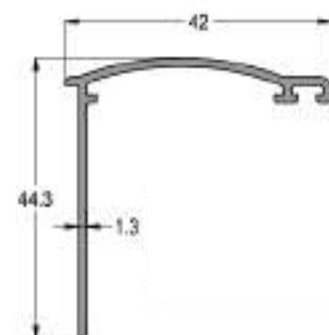
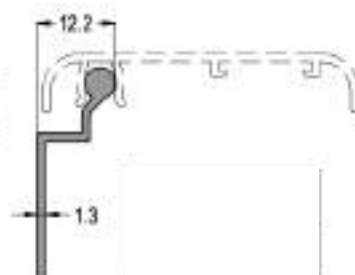
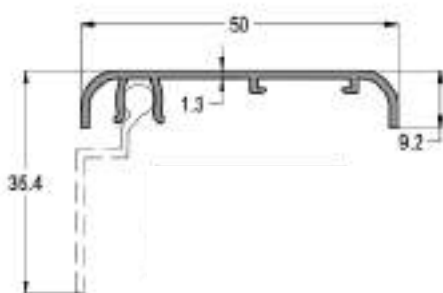
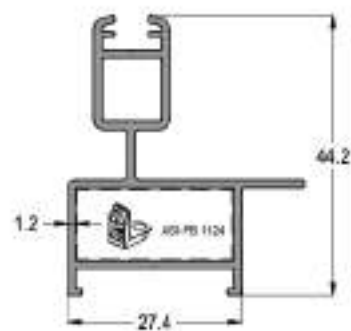
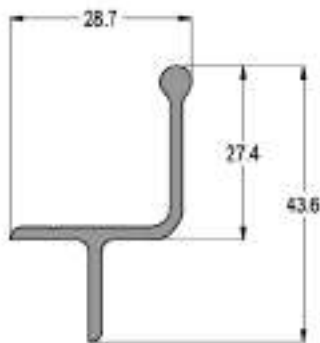
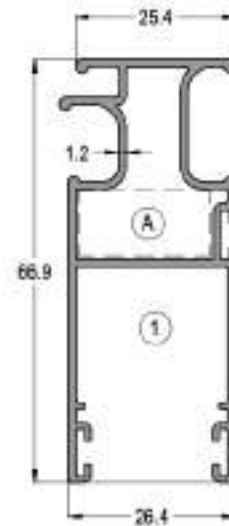
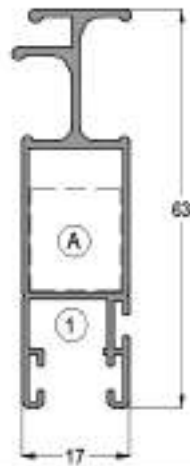
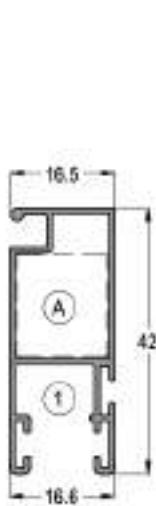


# LS60



Сдвижная система

СЛАЙДИНГ

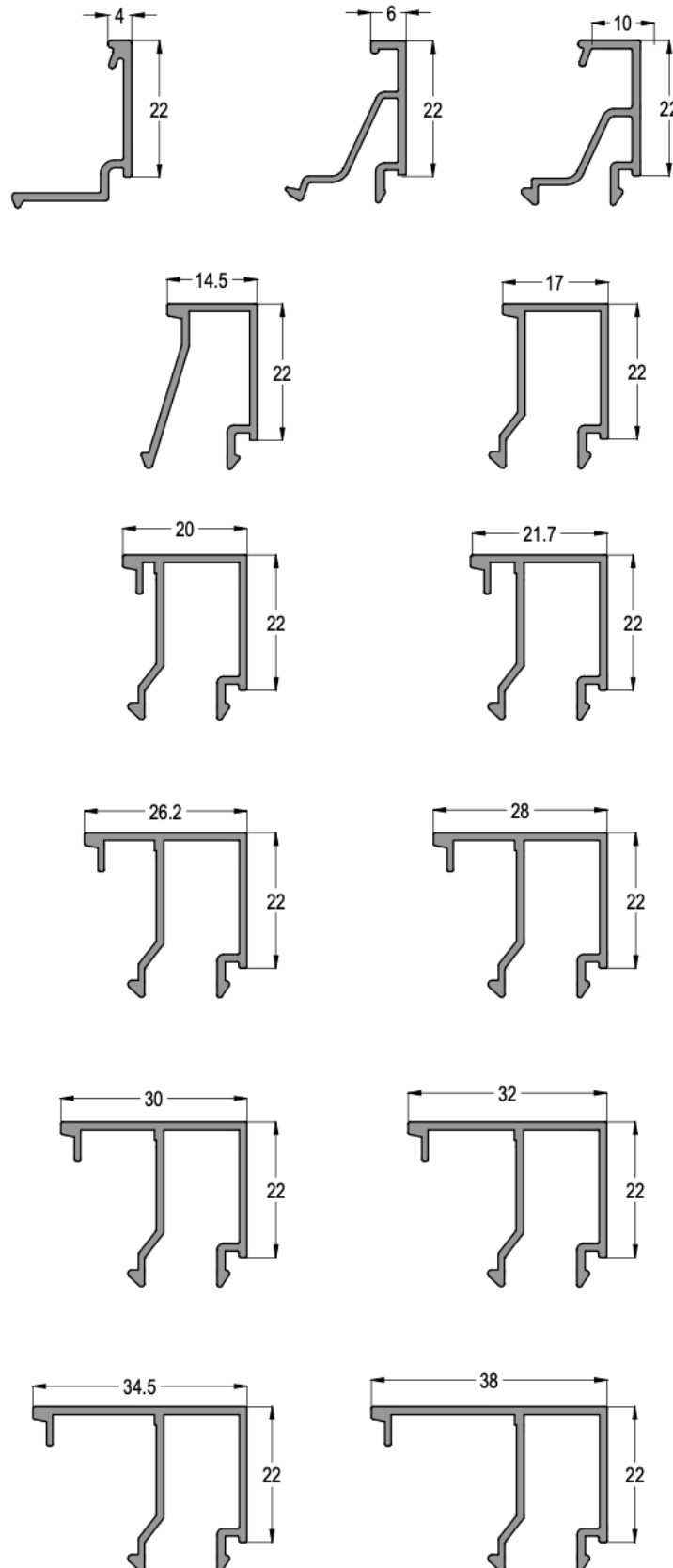


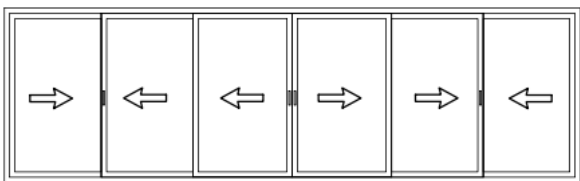
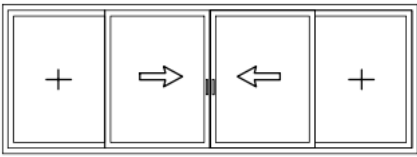
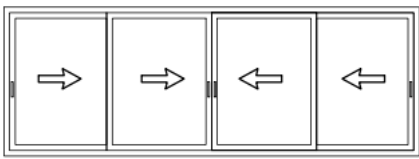
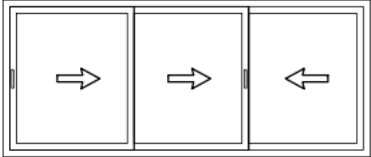
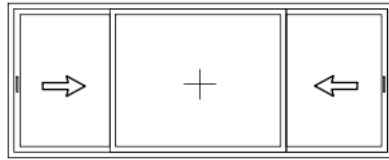
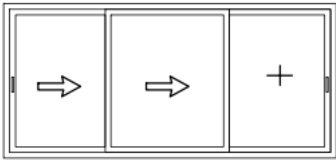
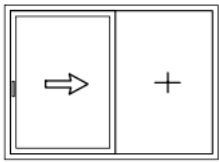
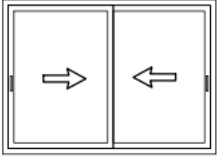
# LS60



Сдвижная система

СЛАЙДИНГ



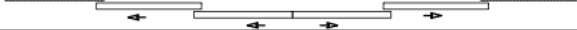
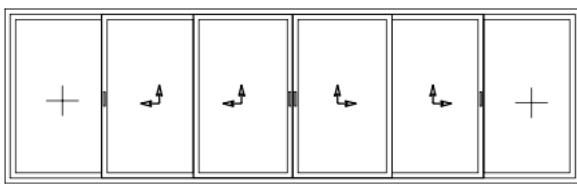
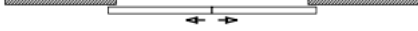
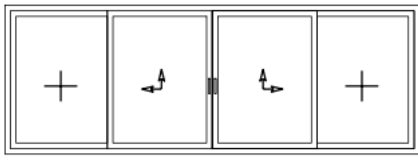
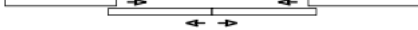
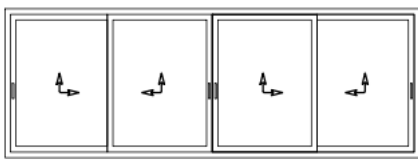
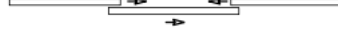
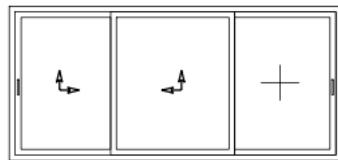
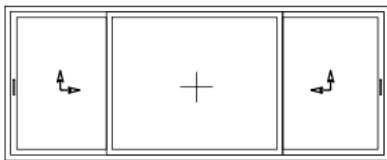
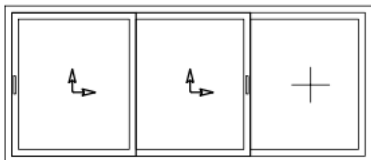
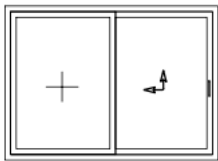
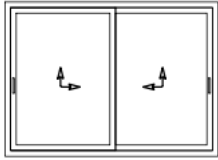


# LS60



Сдвижная система

СЛАЙДИНГ

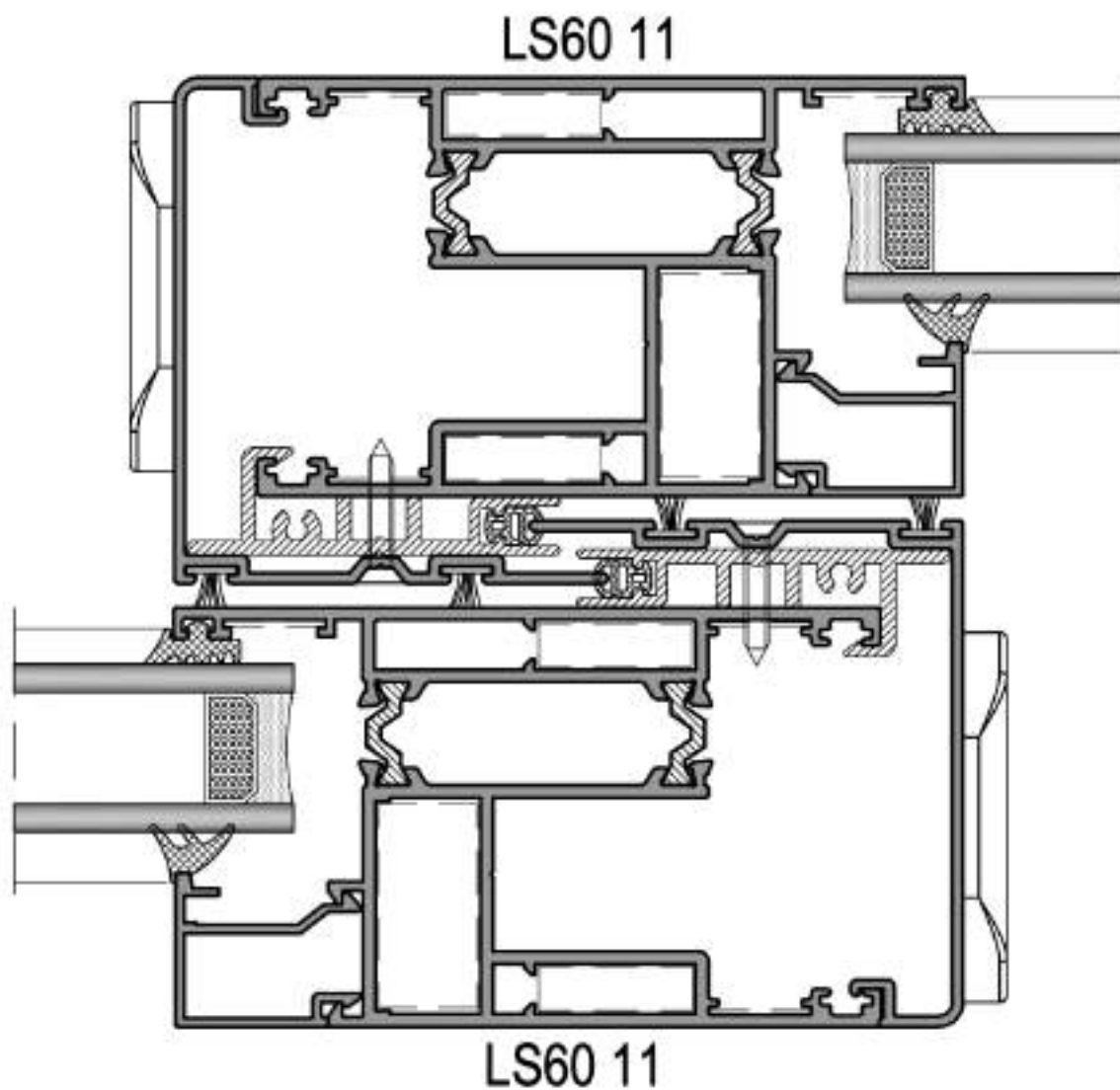


# LS60



Сдвижная система

СЛАЙДИНГ



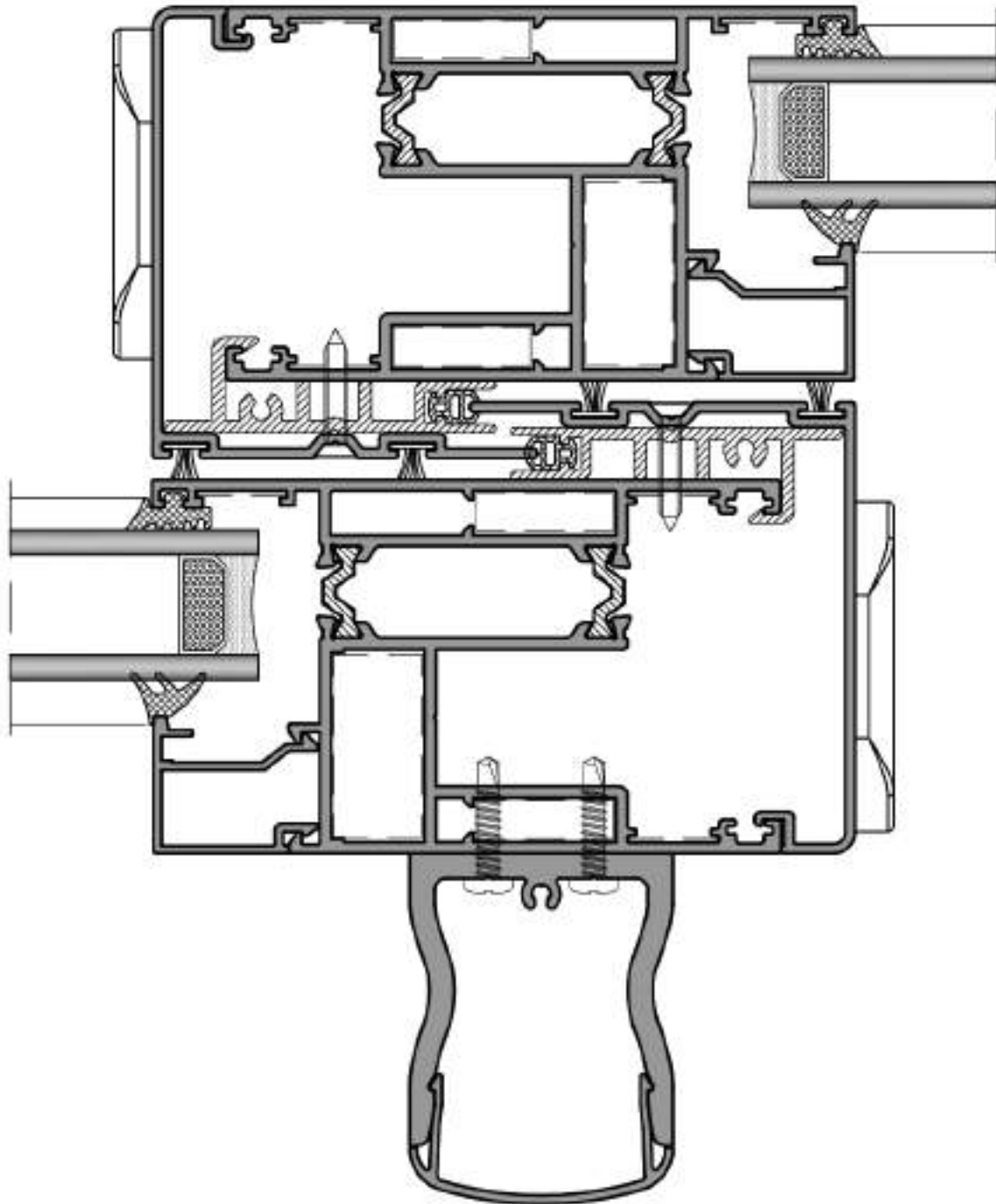
# LS60



Сдвижная система

СЛАЙДИНГ

LS60 11





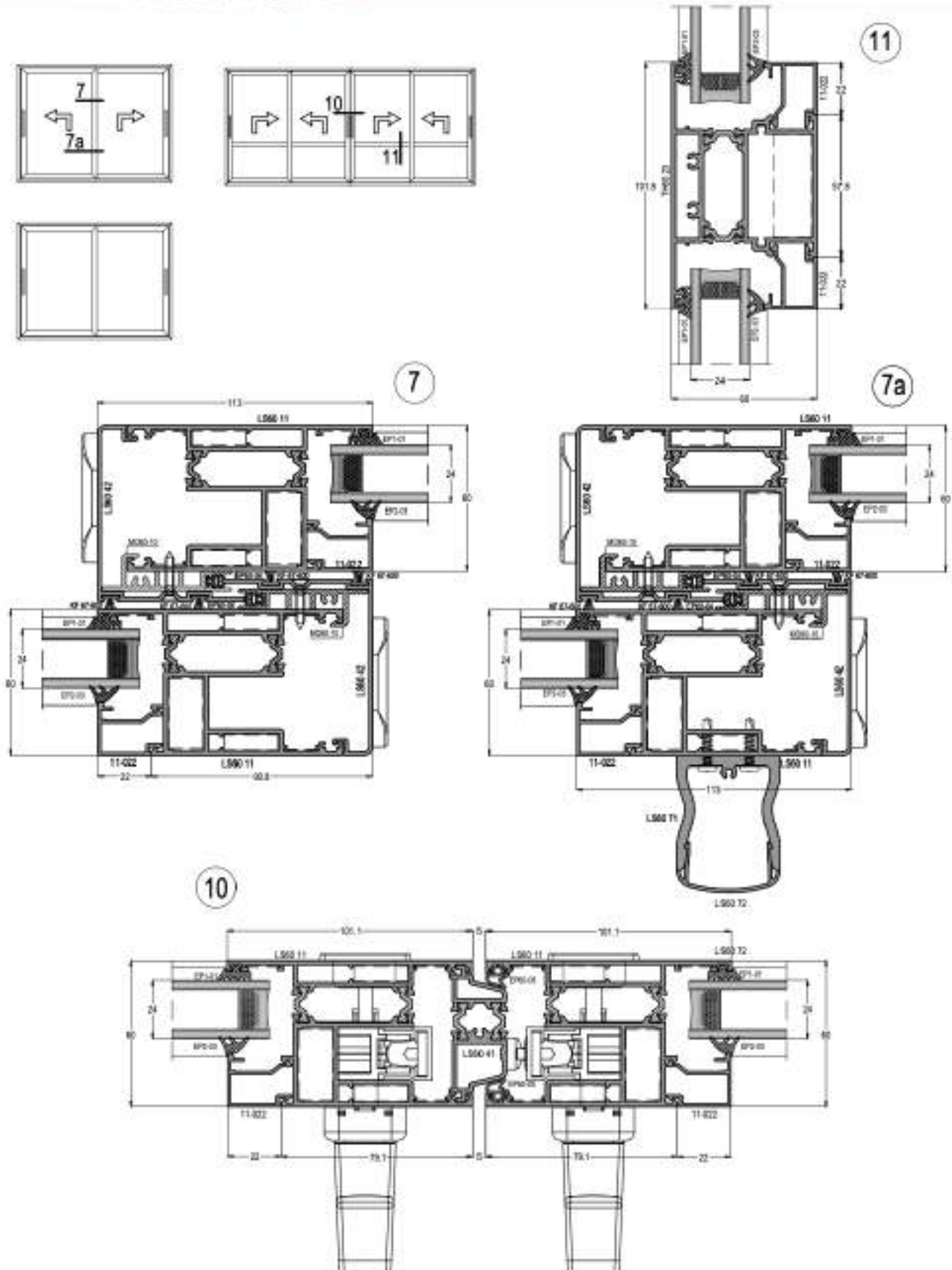


# LS60



Сдвижная система

СЛАЙДИНГ

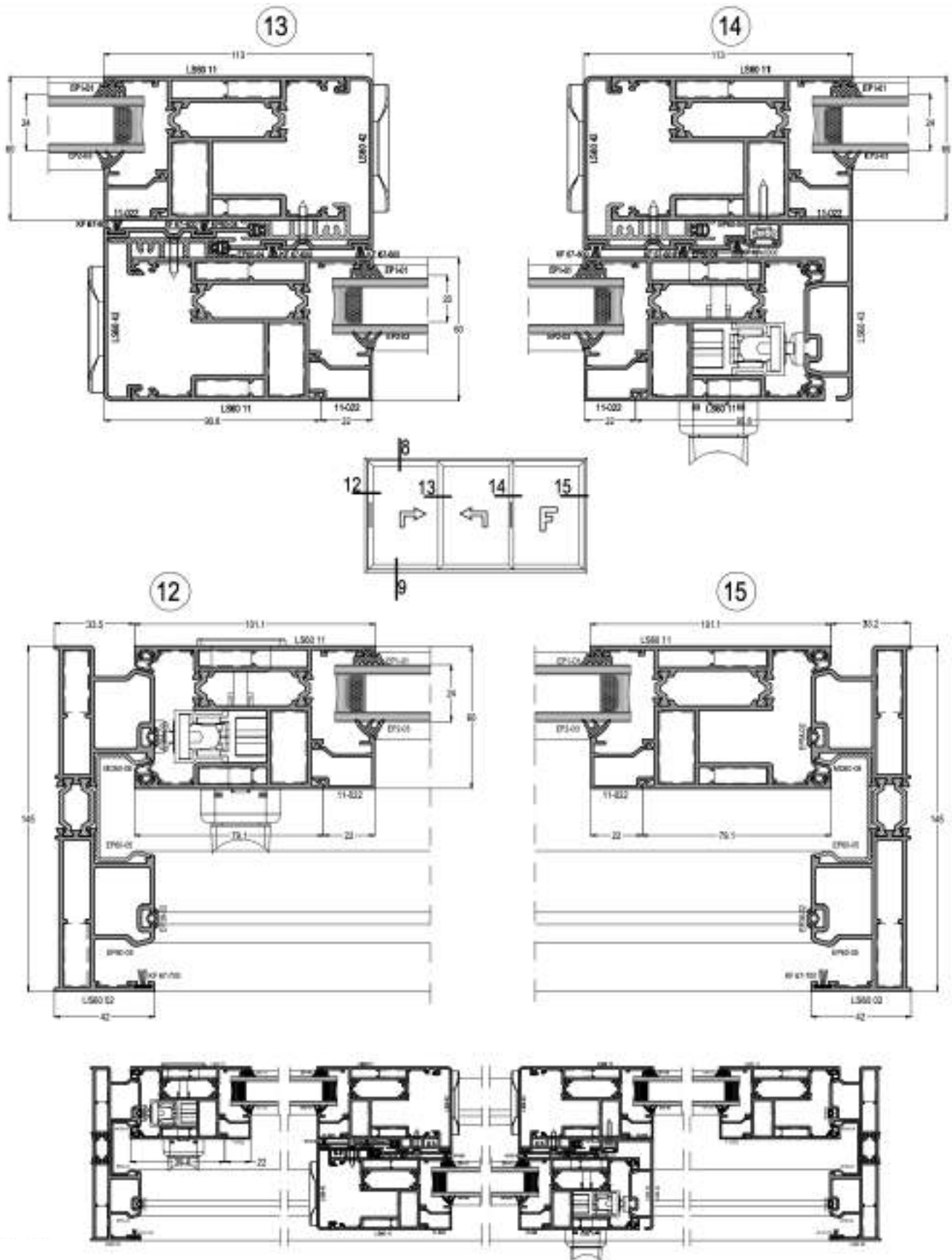


# LS60



Сдвижная система

СЛАЙДИНГ

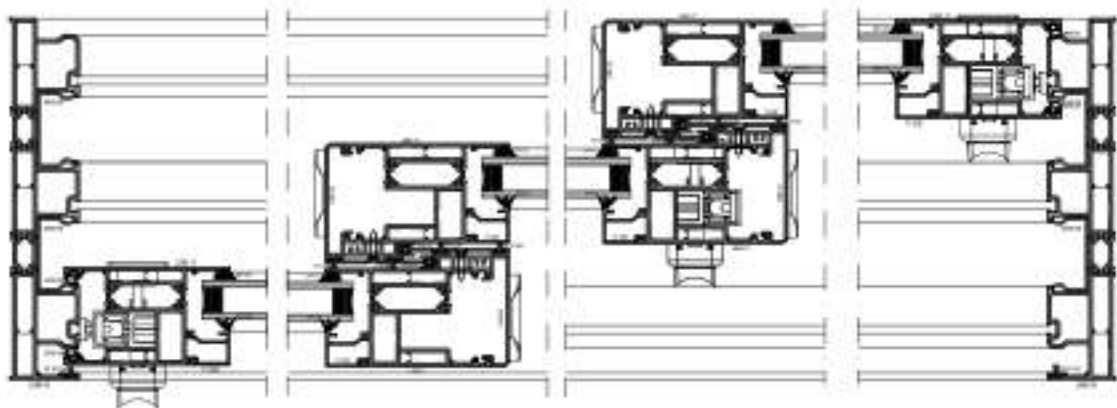
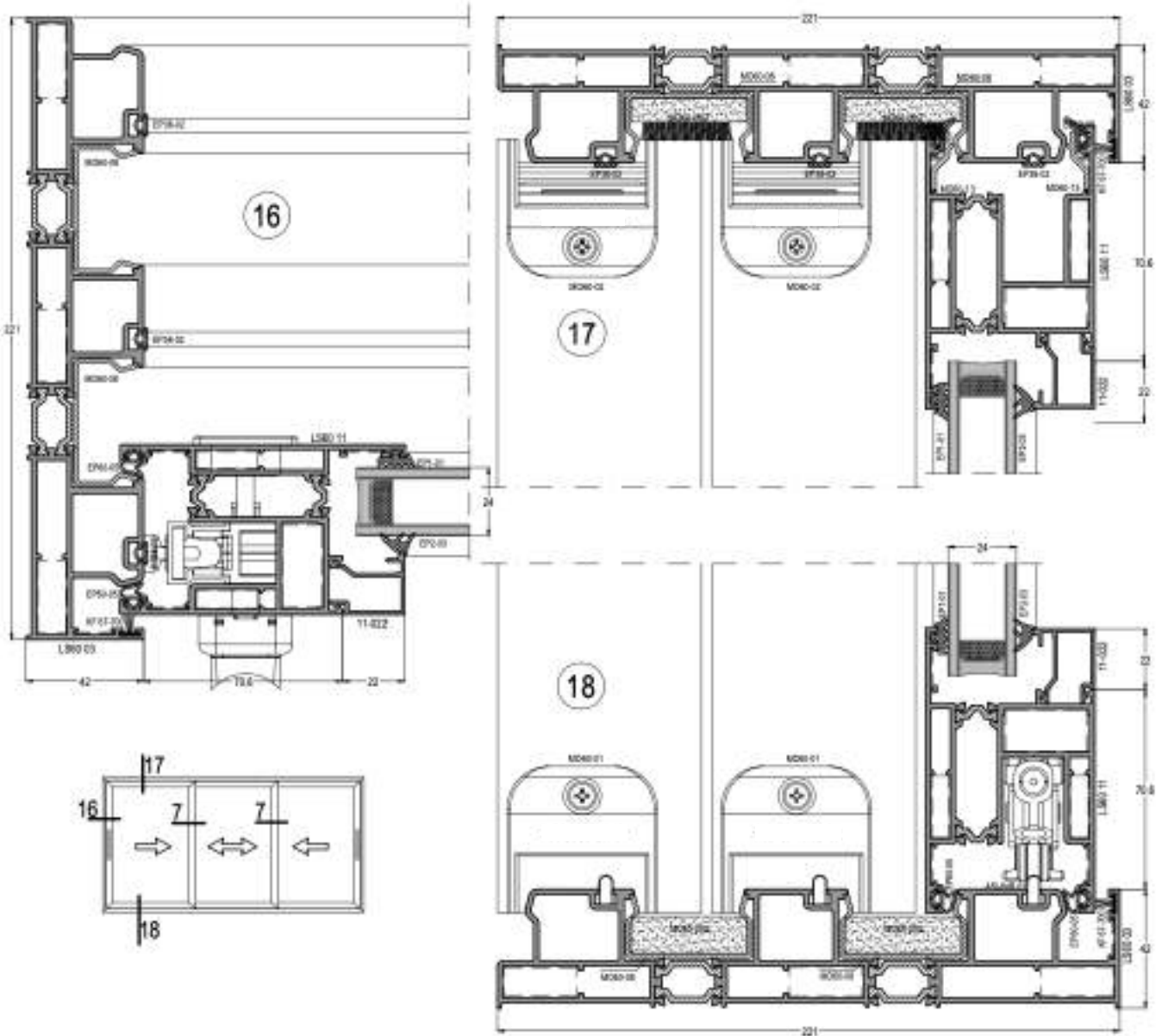


# LS60



Сдвижная система

СЛАЙДИНГ

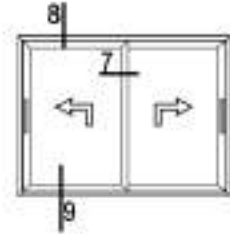
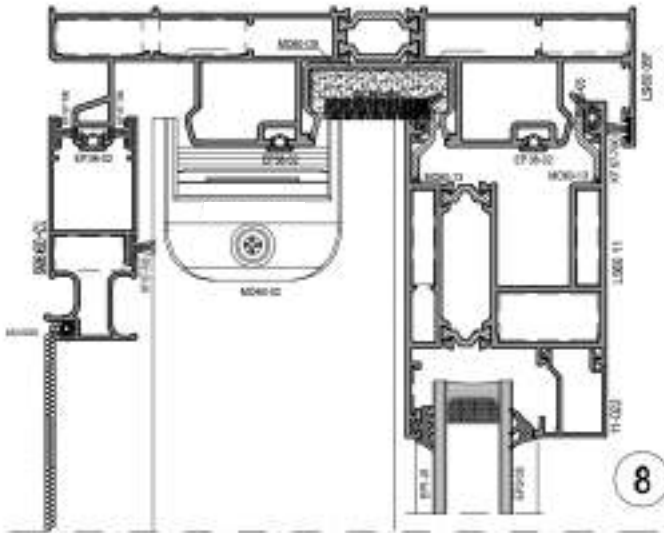


# LS60

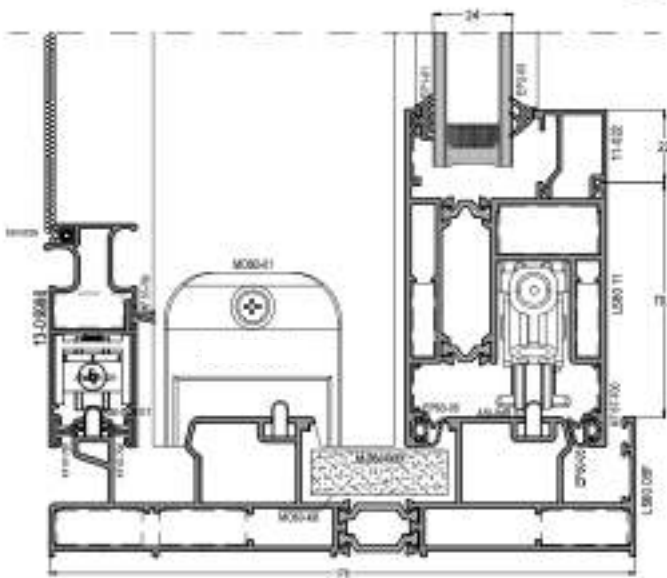


Сдвижная система

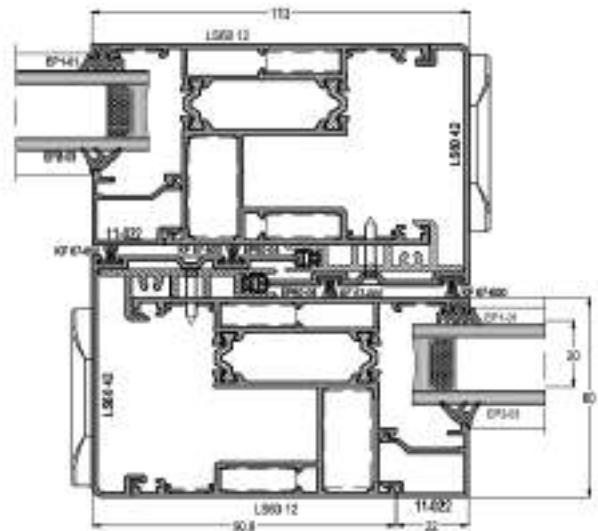
СЛАЙДИНГ



9



7



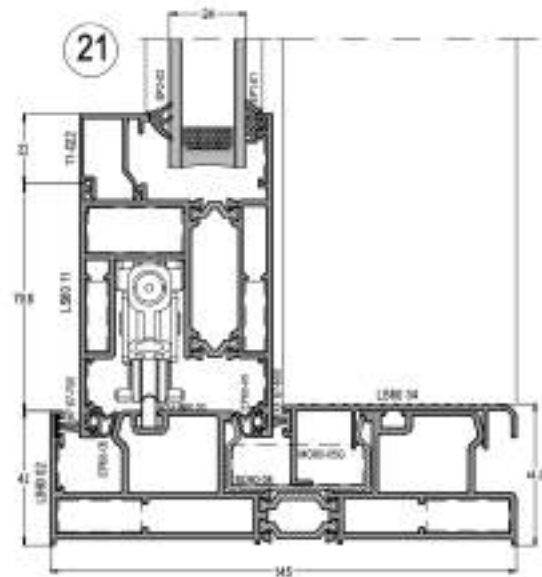
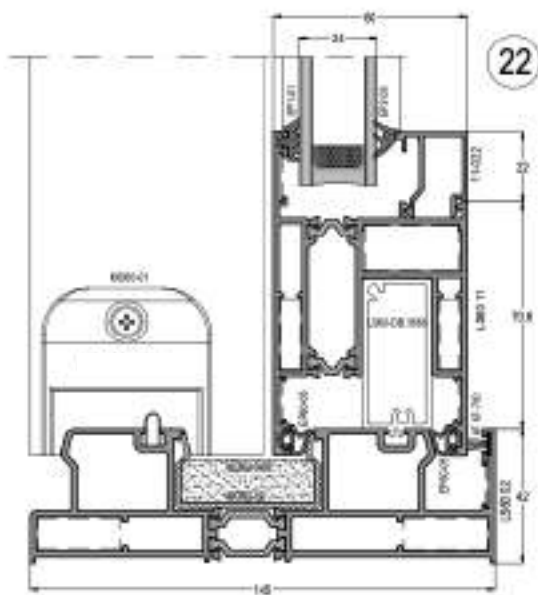
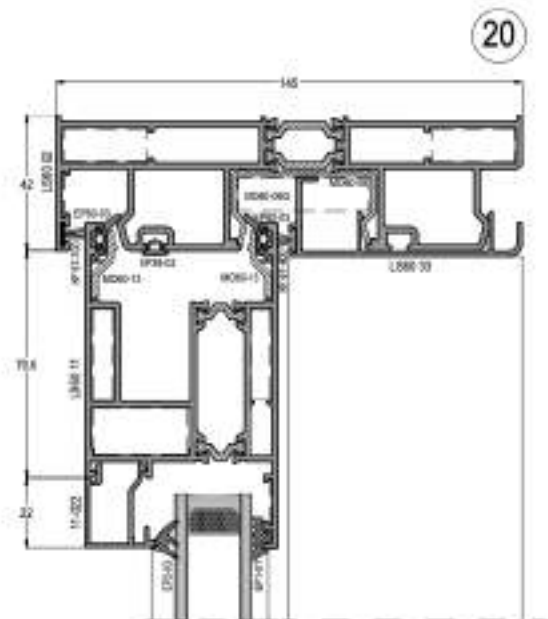
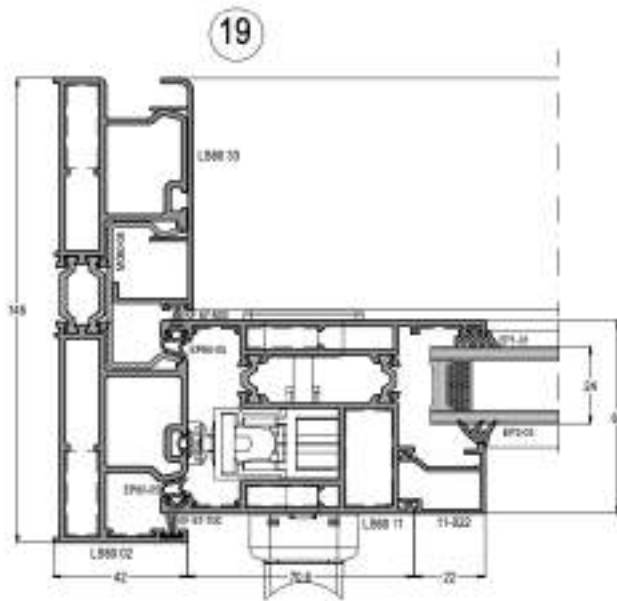
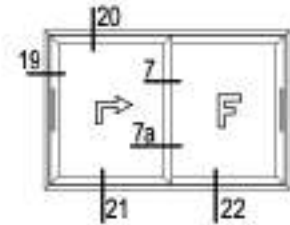
1/2

# LS60



Сдвижная система

СЛАЙДИНГ

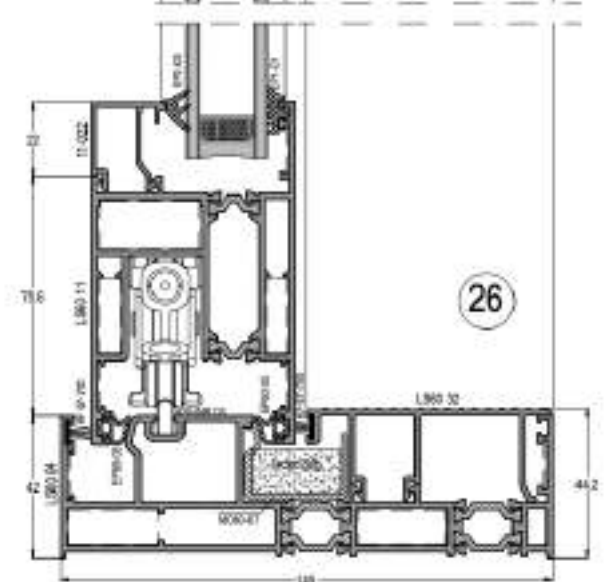
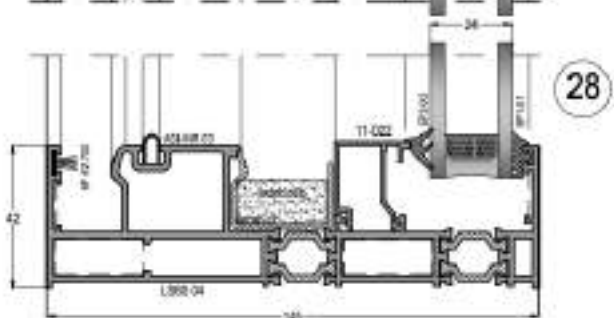
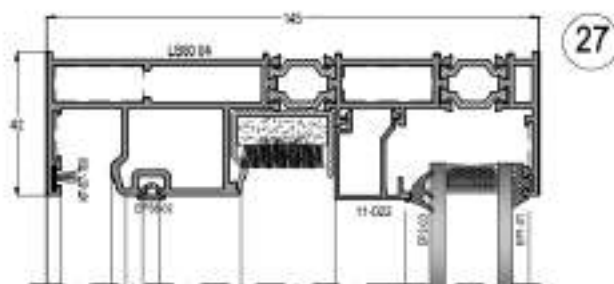
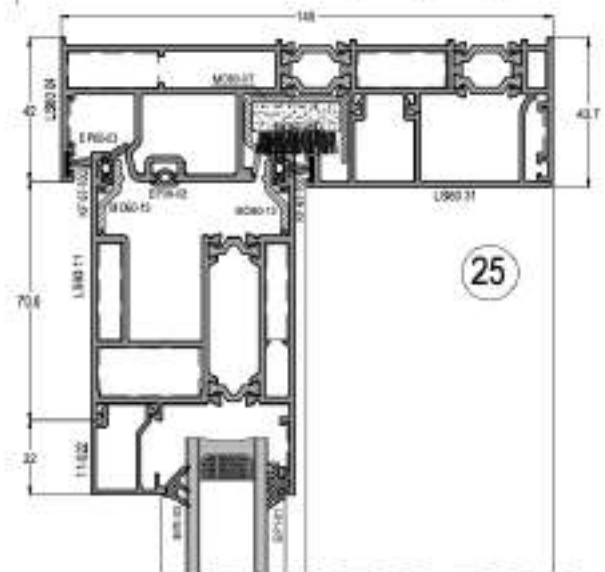
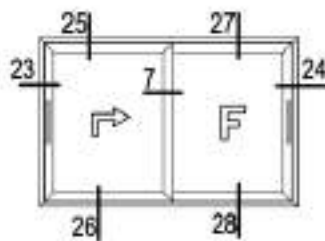
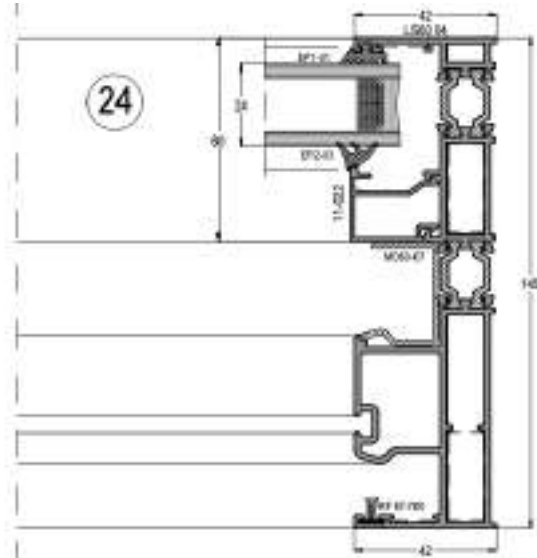
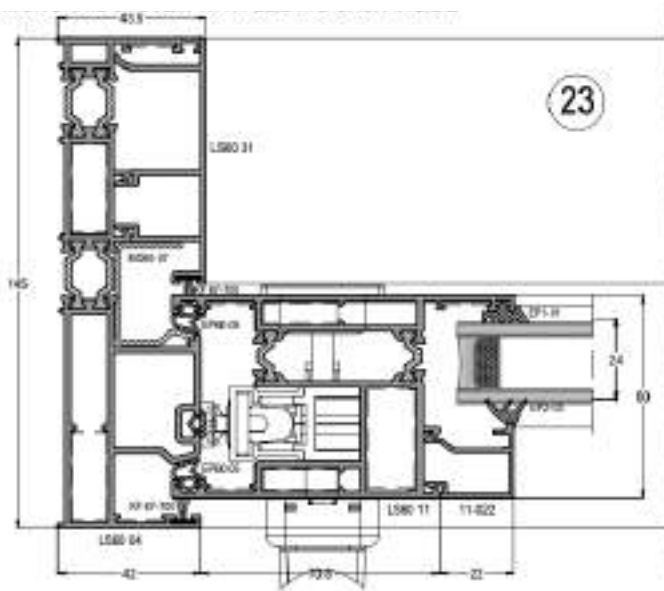


# LS60



Сдвижная система

СЛАЙДИНГ

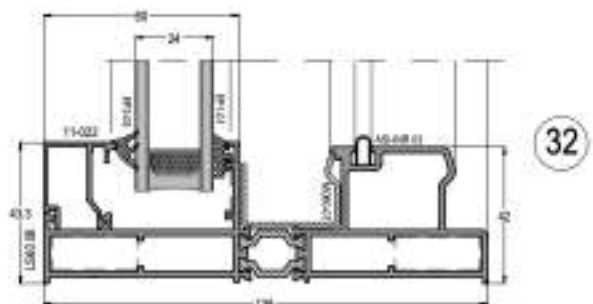
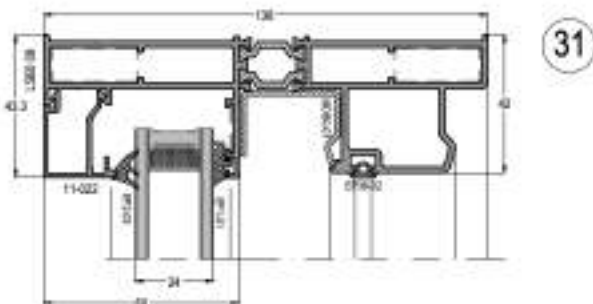
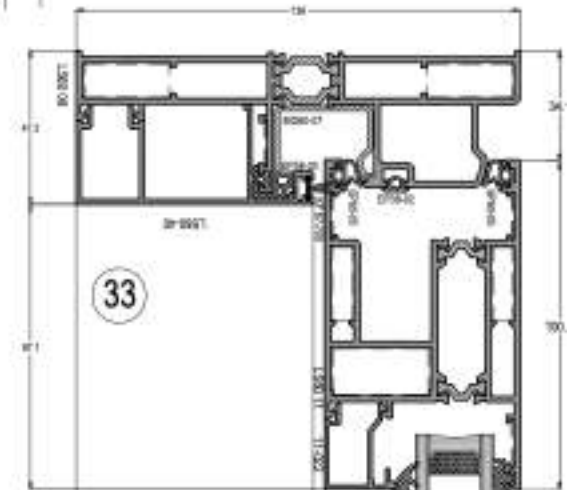
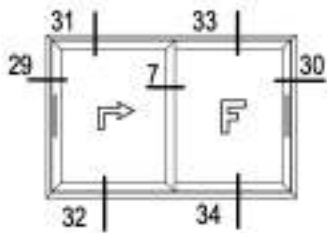
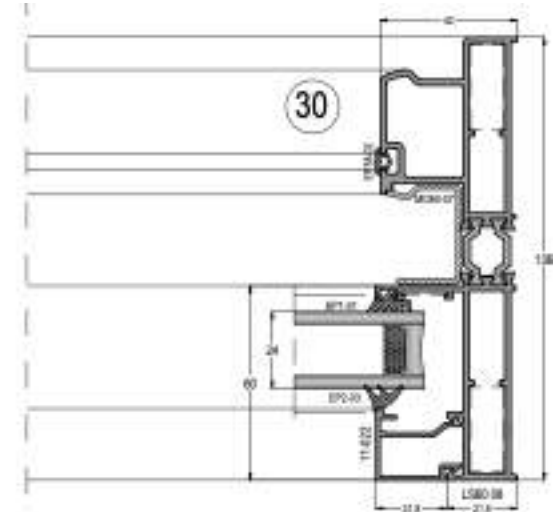
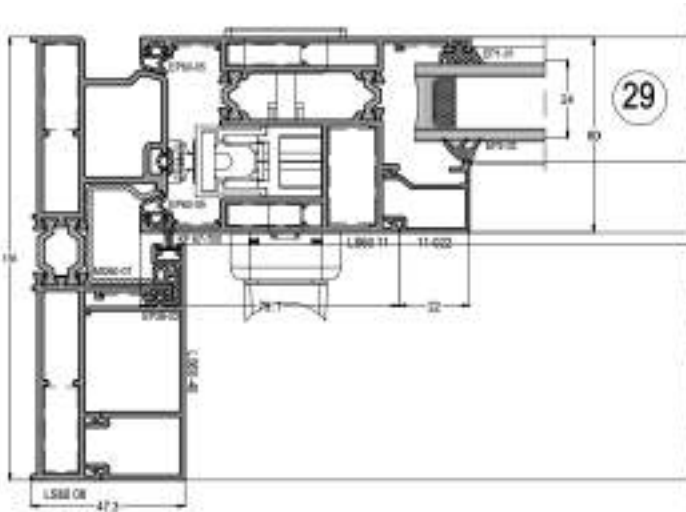


# LS60



Сдвижная система

СЛАЙДИНГ



А. 1/2

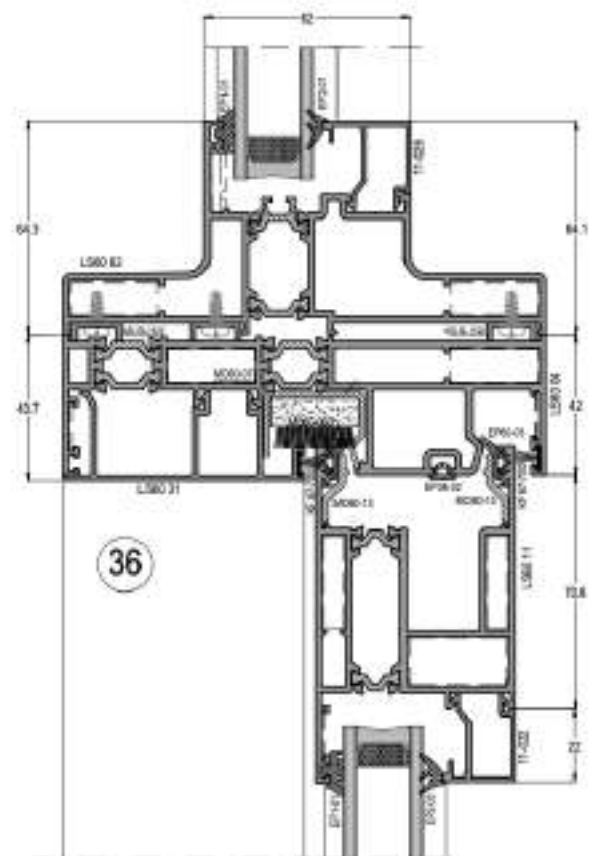
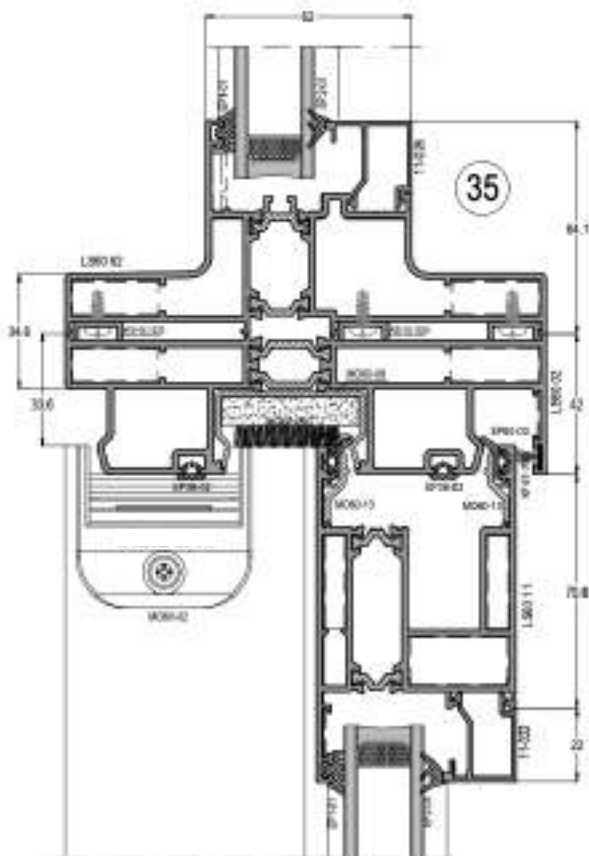
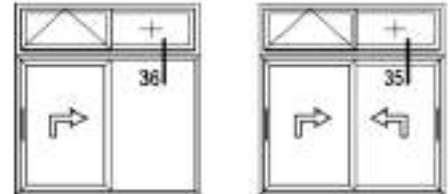


# LS60



Сдвижная система

СЛАЙДИНГ

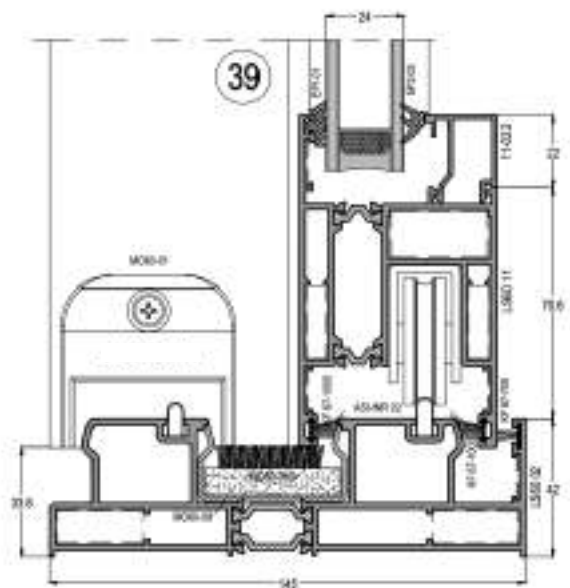
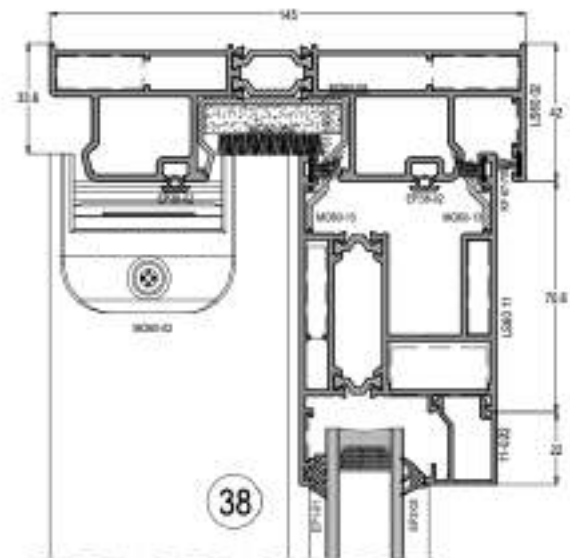
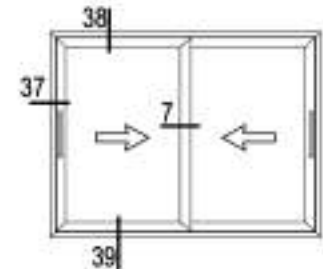
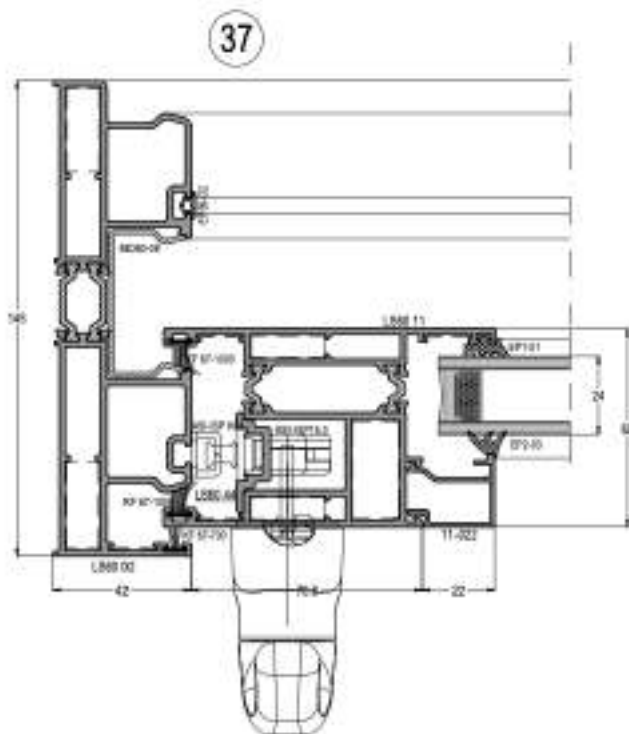


# LS60



Сдвижная система

СЛАЙДИНГ



# ПЕРГОЛА

## КОЗЫРЬКОВАЯ СИСТЕМА



PR141

# PR141



Козырьковая система

ПЕРГОЛА

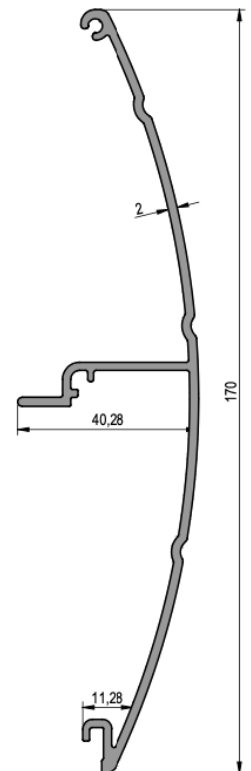
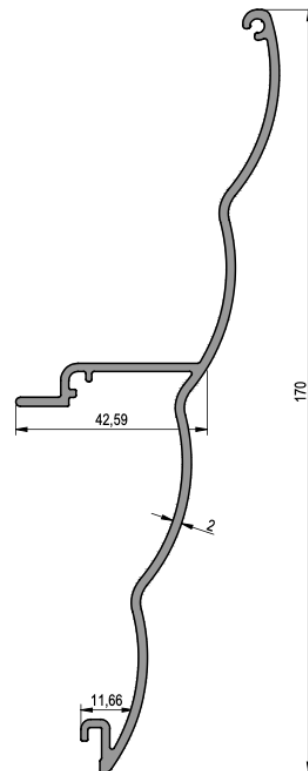
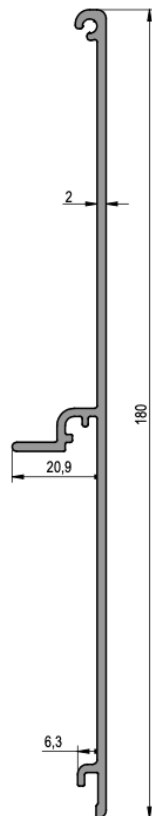
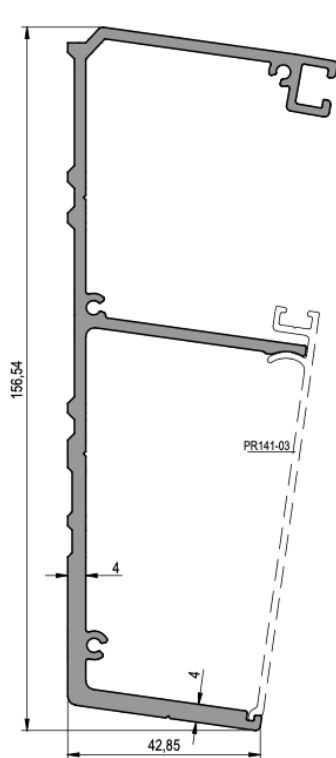
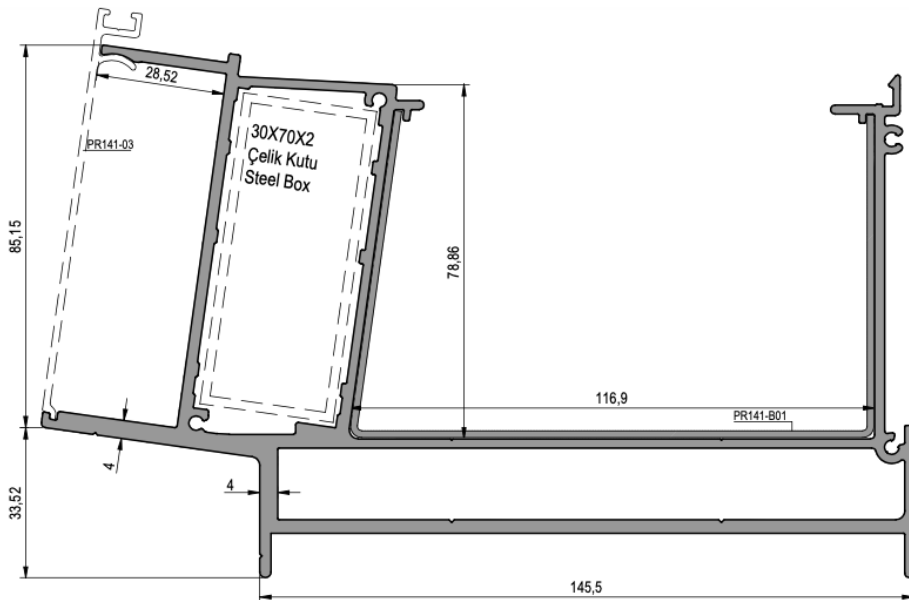


# PR141



Козырьковая система

ПЕРГОЛА

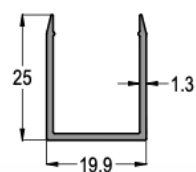
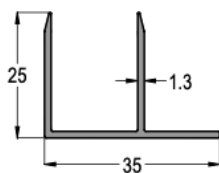
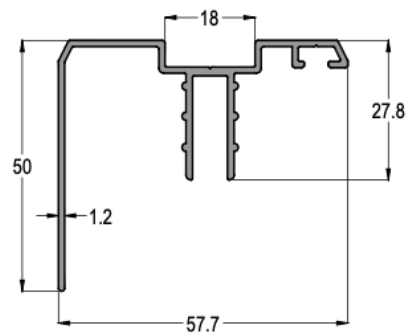
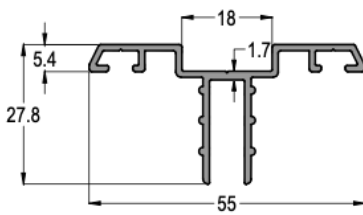
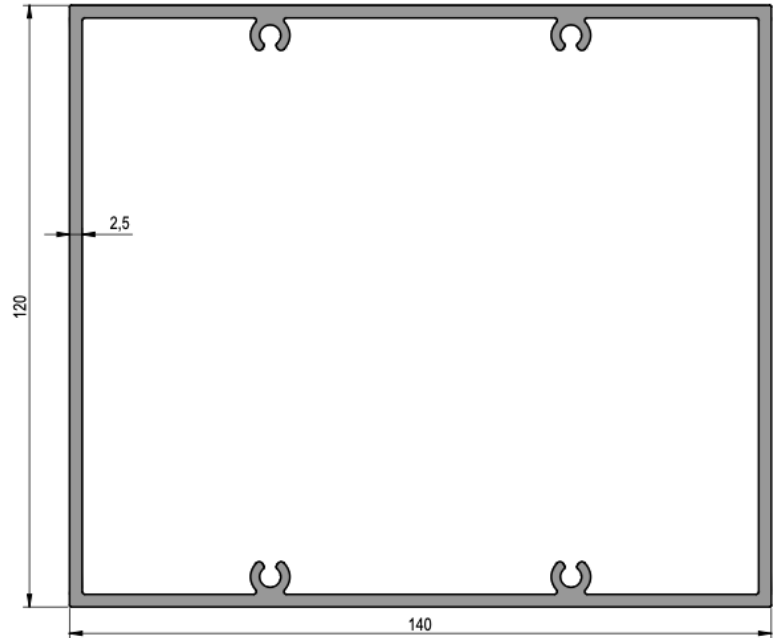
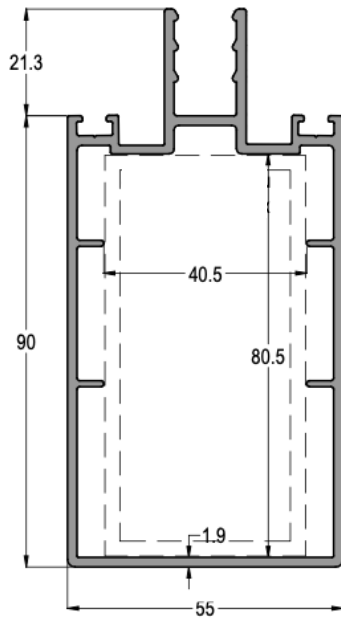


# PR141



Козырьковая система

ПЕРГОЛА

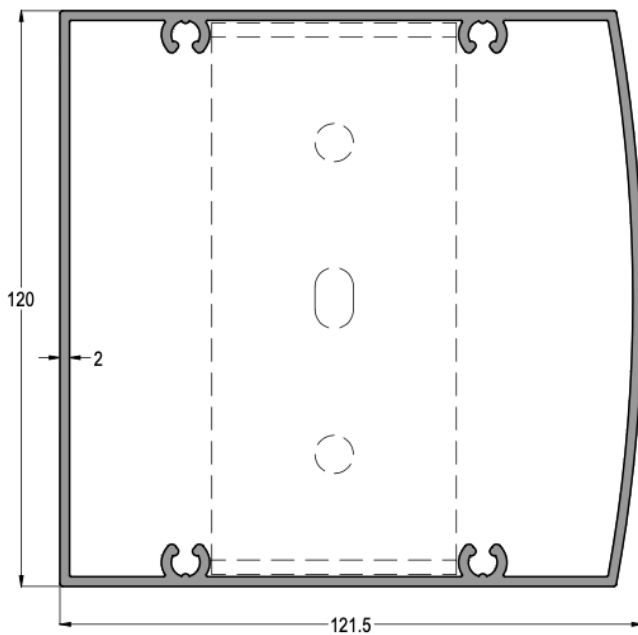
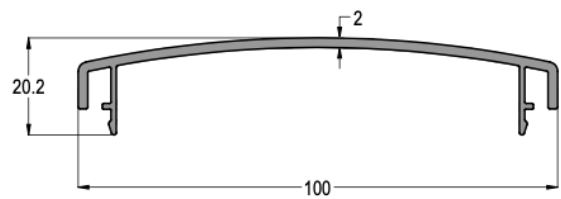
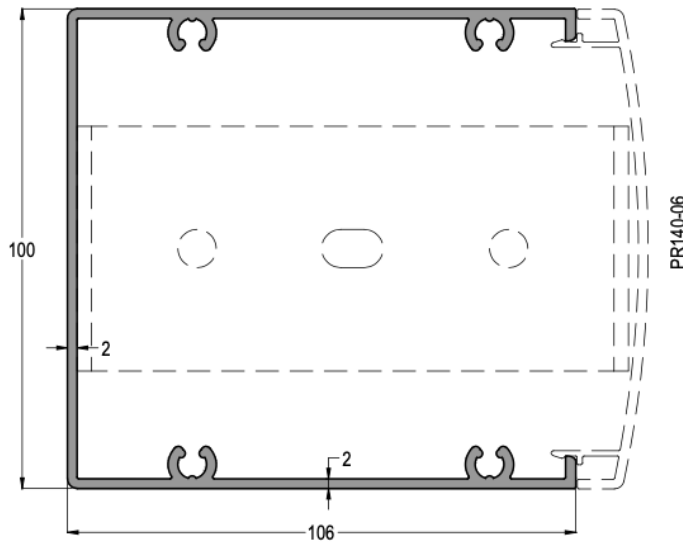


# PR141



Козырьковая система

ПЕРГОЛА

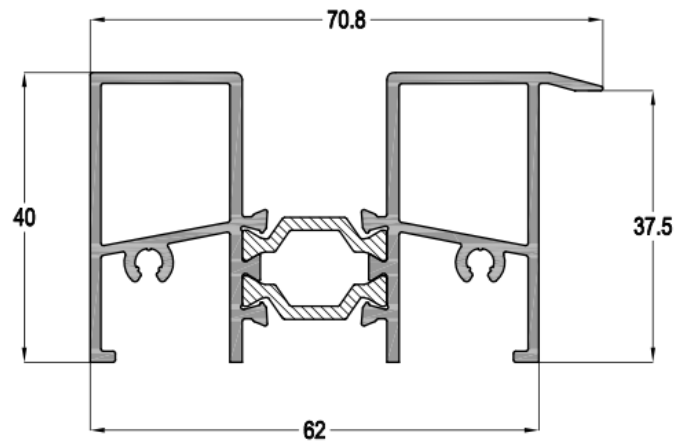
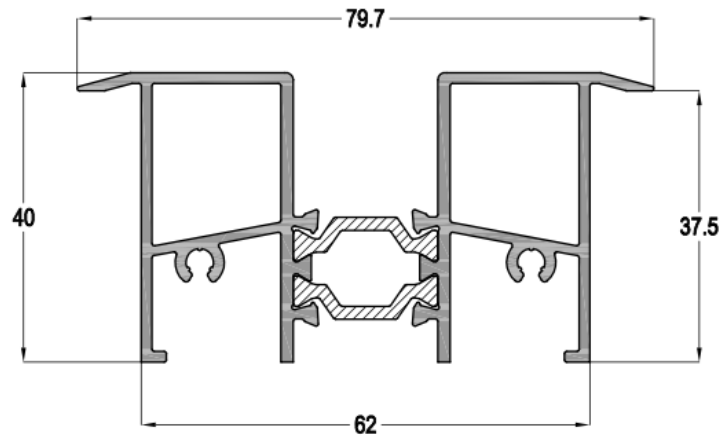
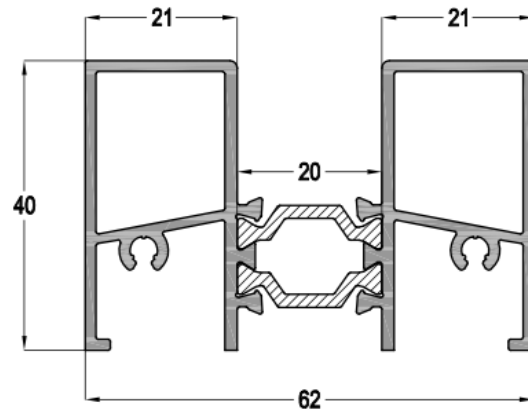


# PR141



Козырьковая система

ПЕРГОЛА

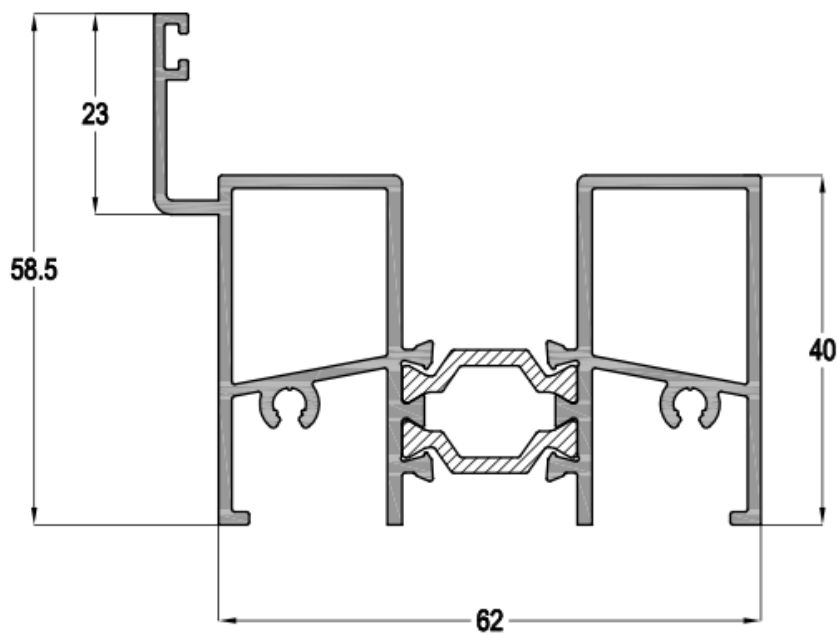
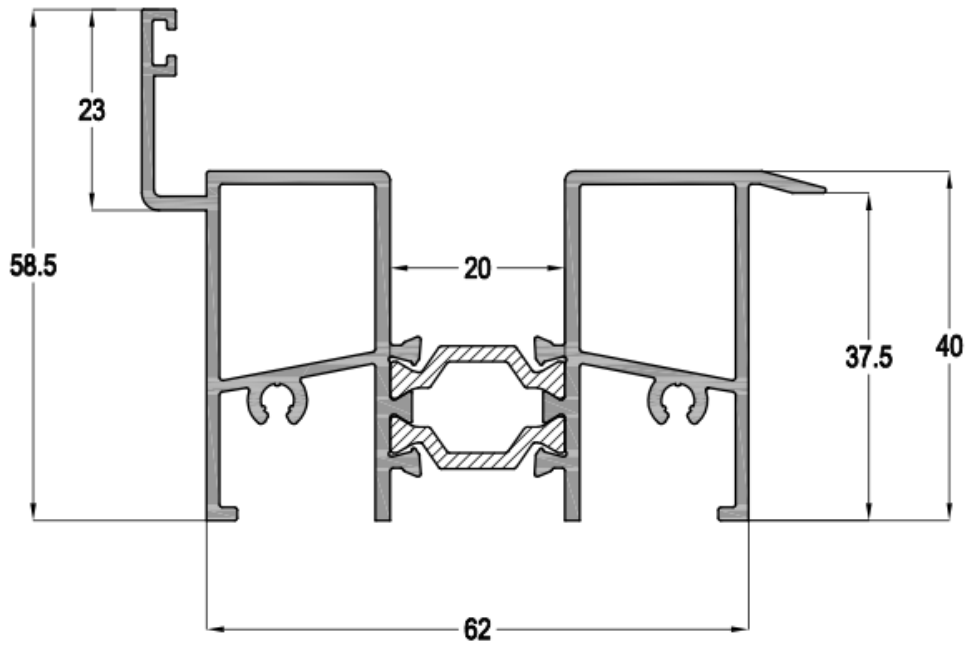


# PR141



Козырьковая система

ПЕРГОЛА



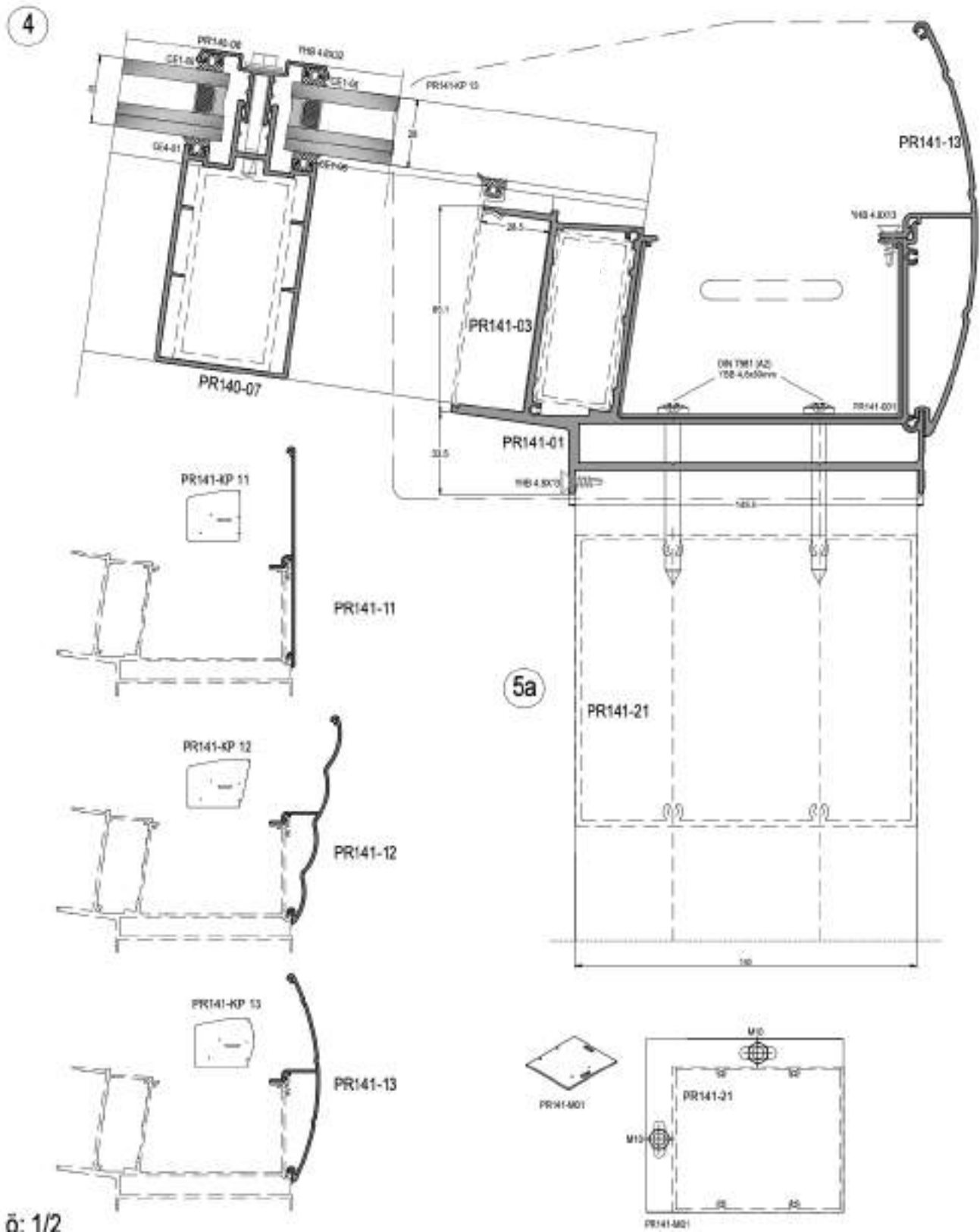


# PR141



Козырьковая система

ПЕРГОЛА

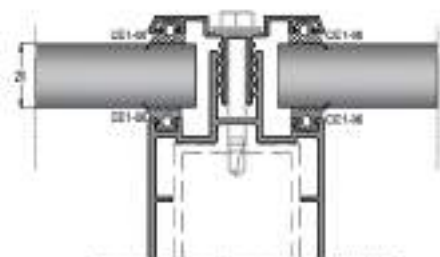
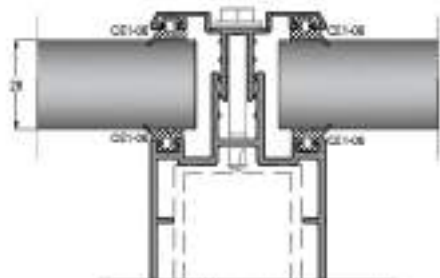
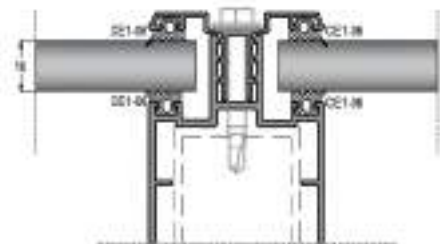
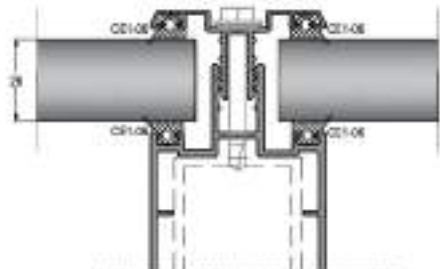
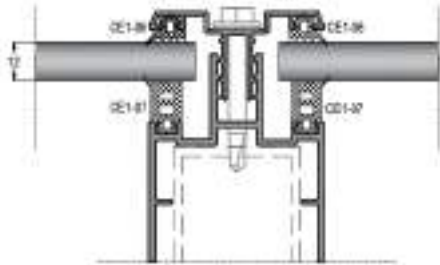
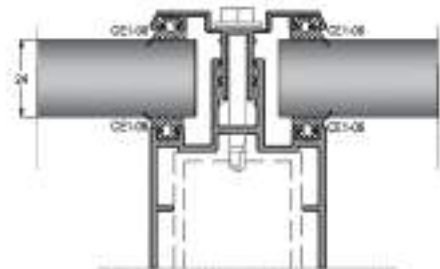
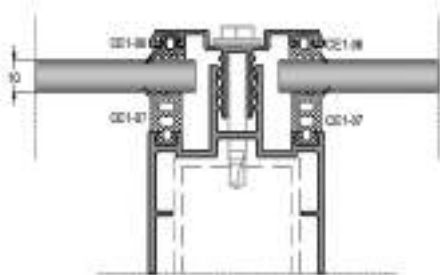
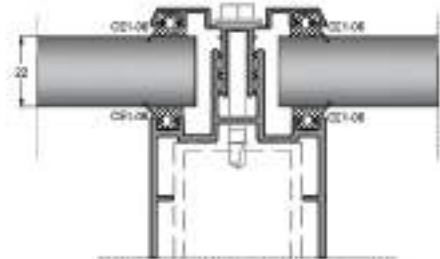
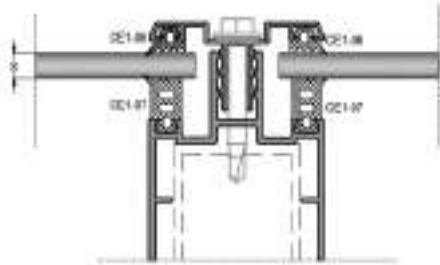


# PR141



Козырьковая система

ПЕРГОЛА

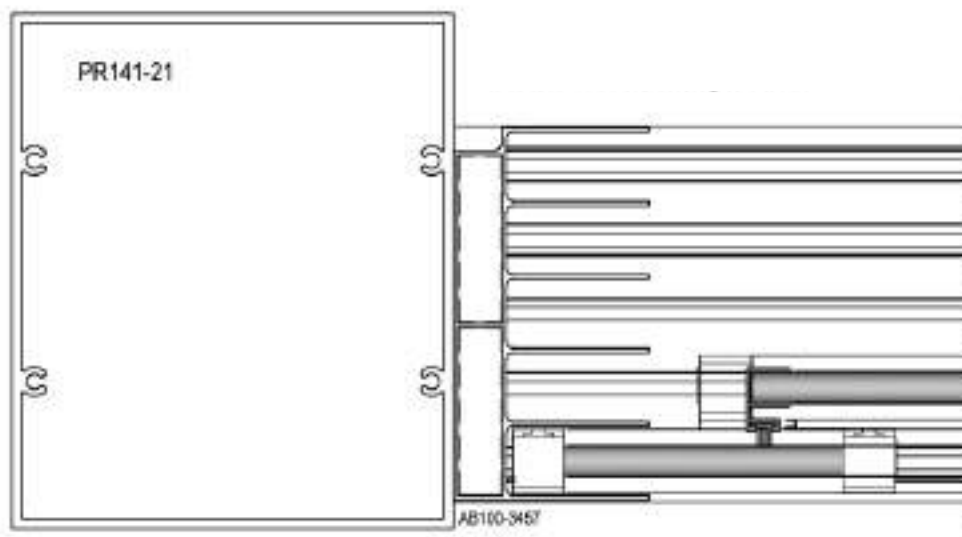
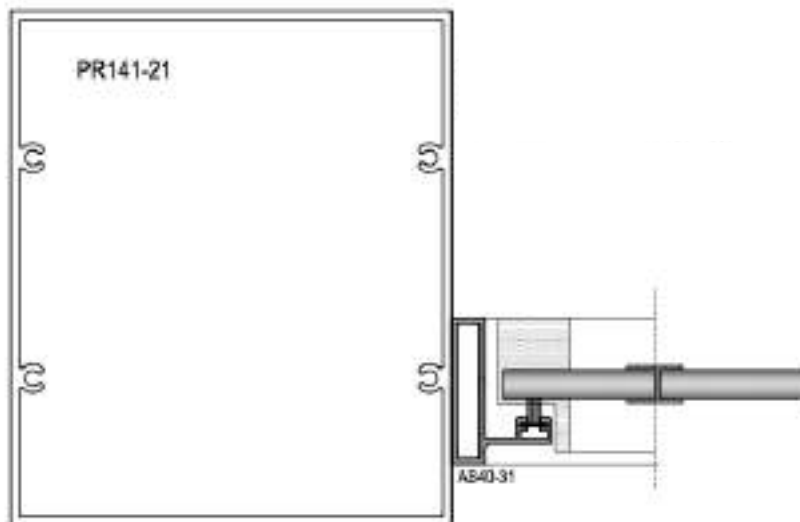
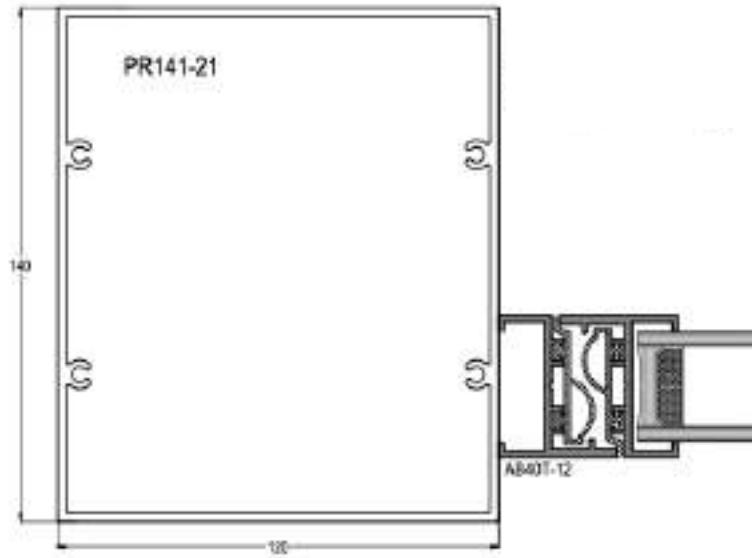


# PR141



Козырьковая система

ПЕРГОЛА

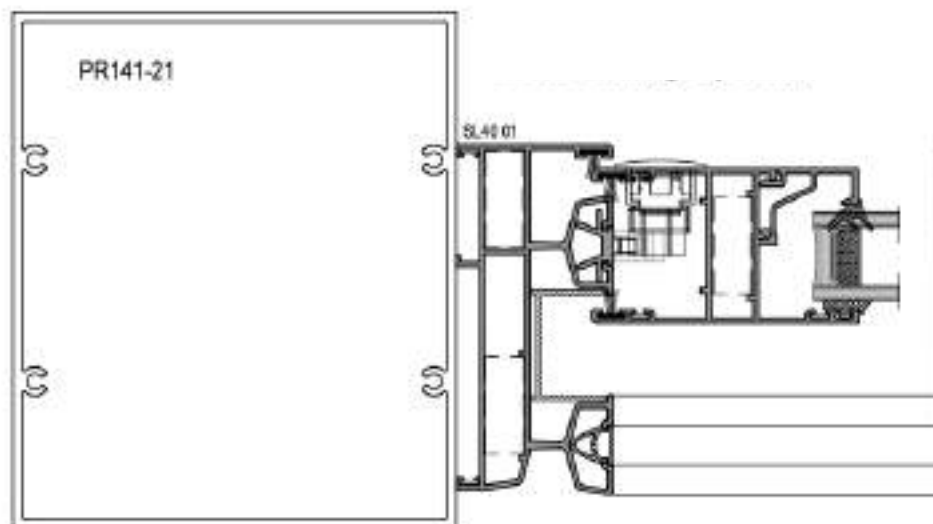
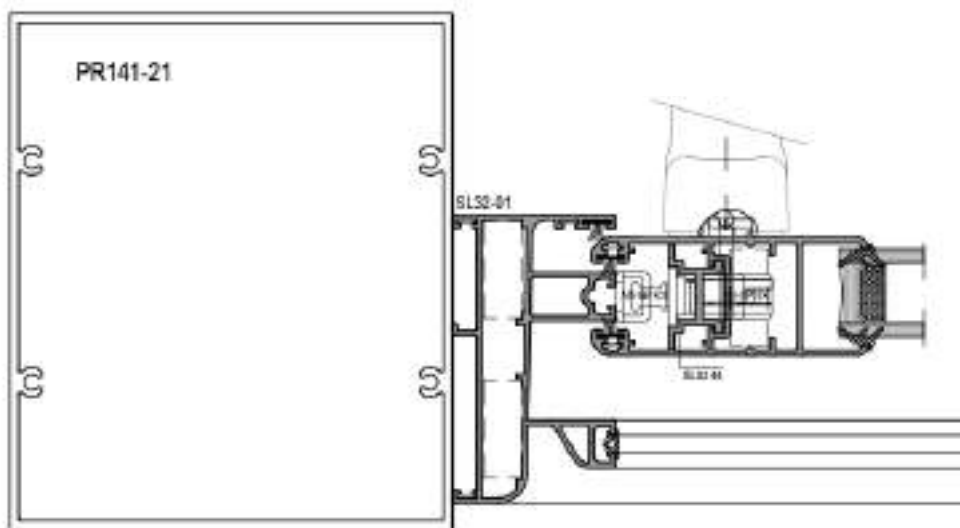
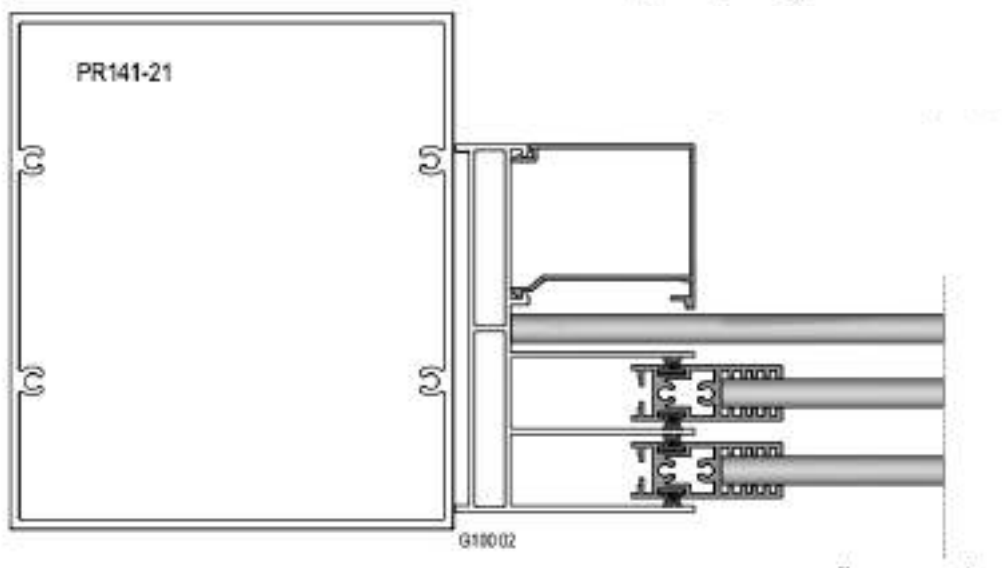


# PR141



Козырьковая система

ПЕРГОЛА

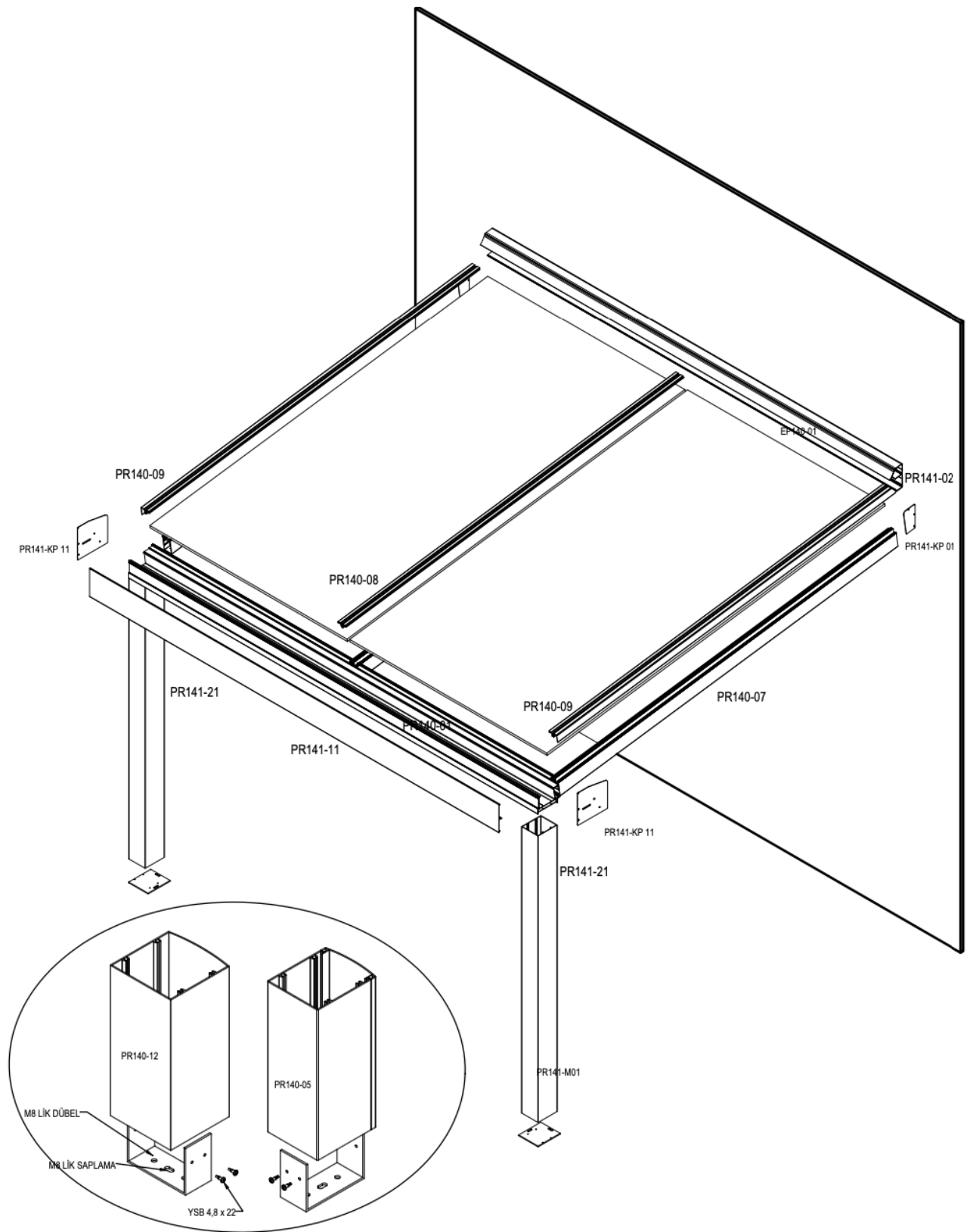


# PR141



Козырьковая система

ПЕРГОЛА

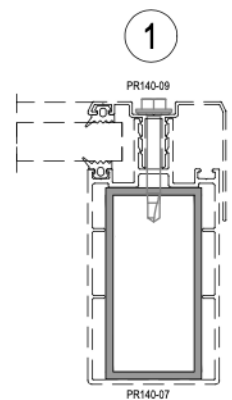
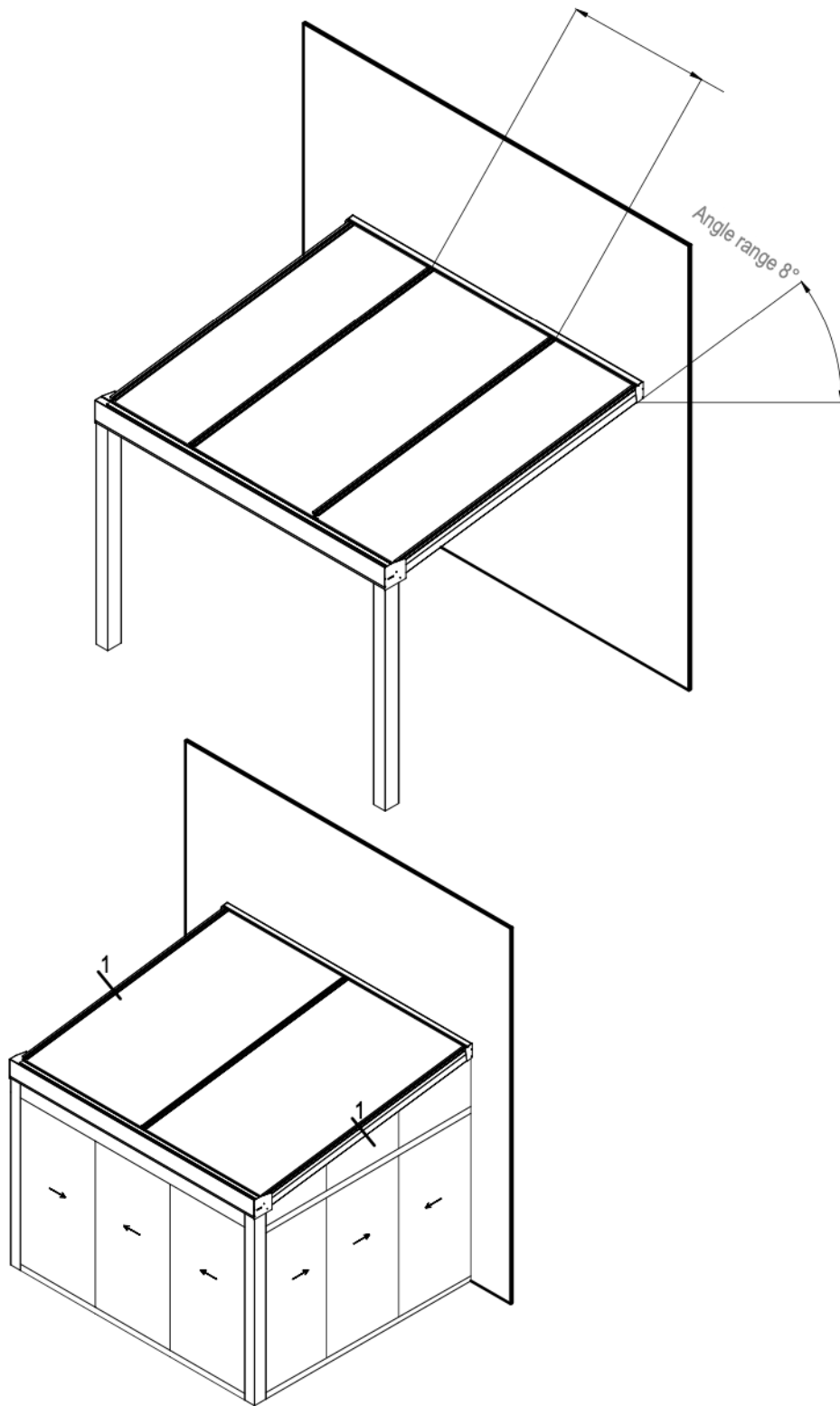


# PR141



Козырьковая система

ПЕРГОЛА

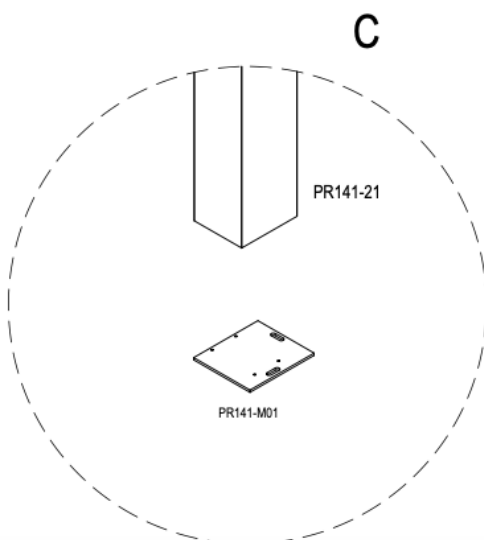
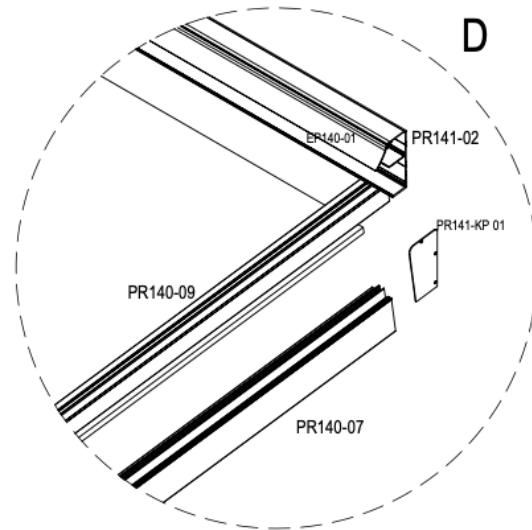
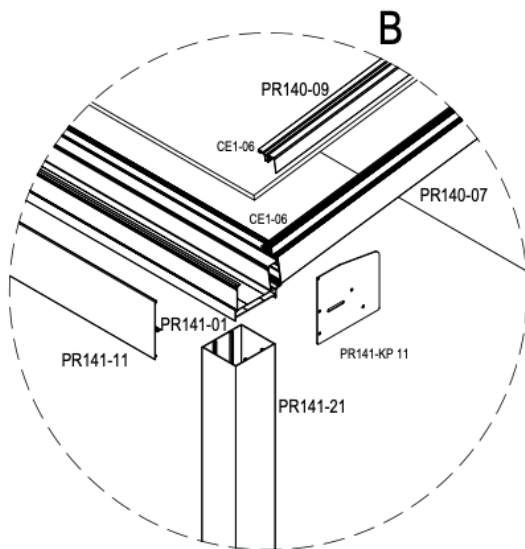
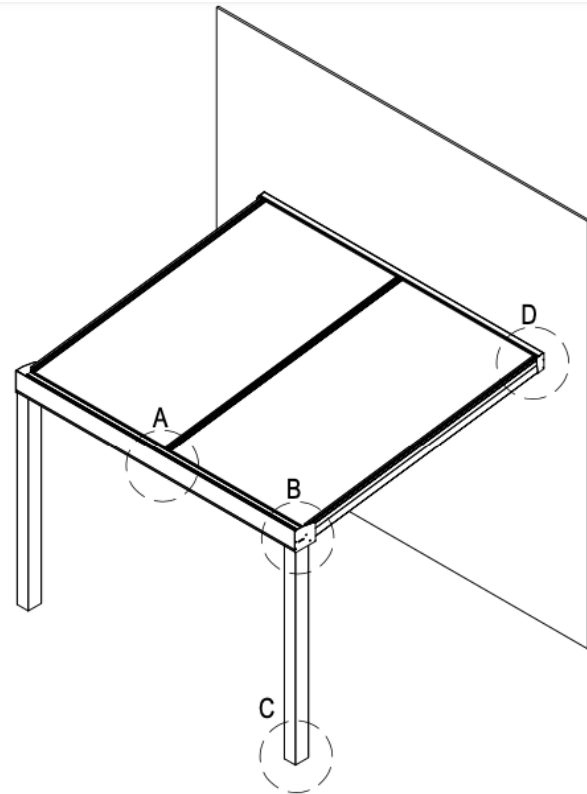
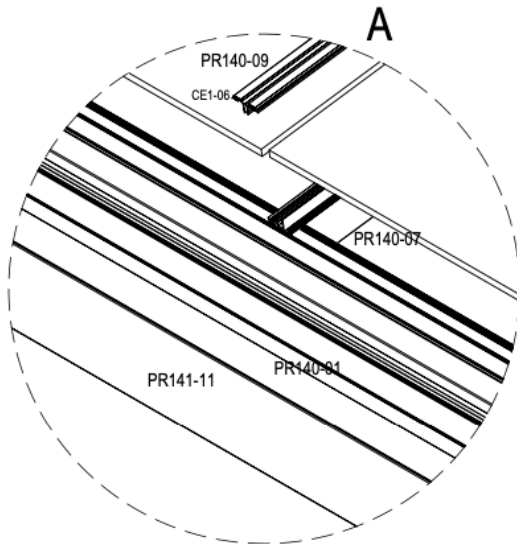


# PR141



Козырьковая система

ПЕРГОЛА

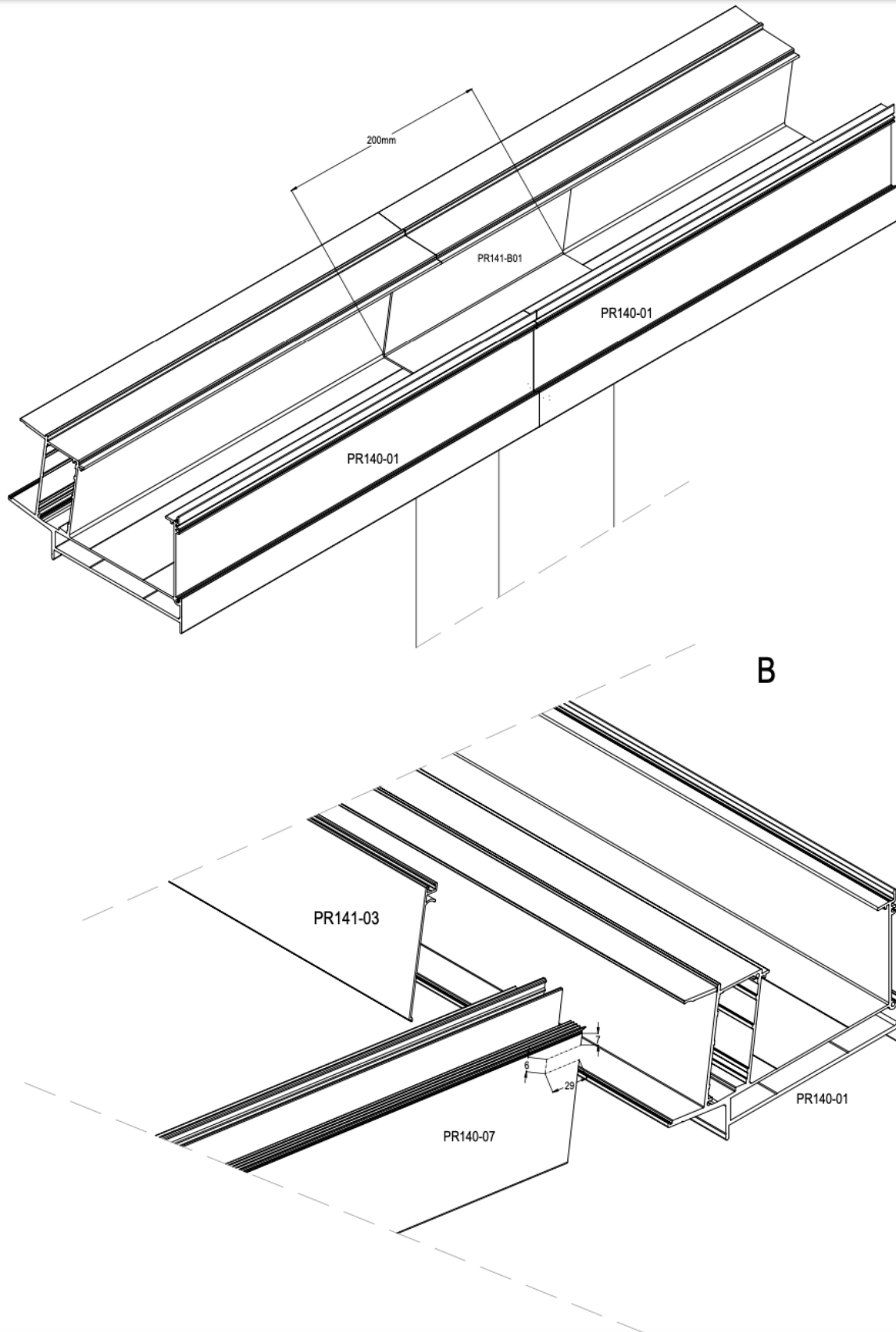


# PR141



Козырьковая система

ПЕРГОЛА



# ПЕРГОЛА

КОЗЫРЬКОВАЯ СИСТЕМА С  
АВТОМАТИЧЕСКИМ ПРИВОДОМ



PR VIP

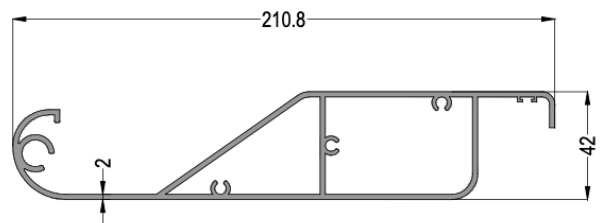
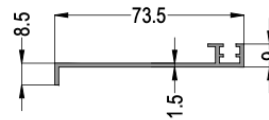
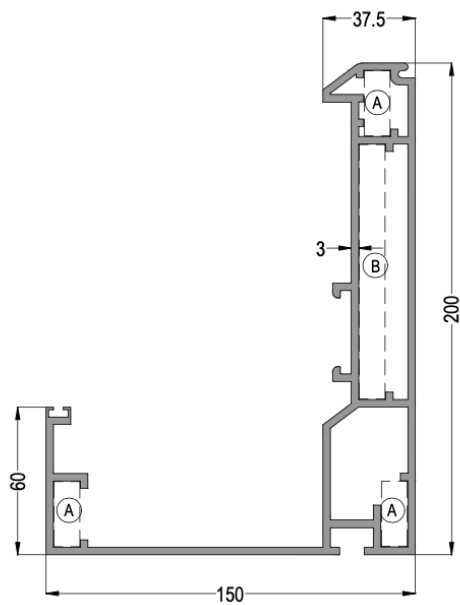
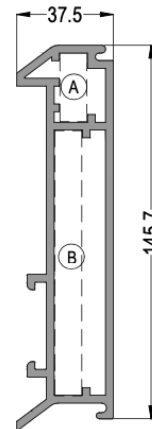
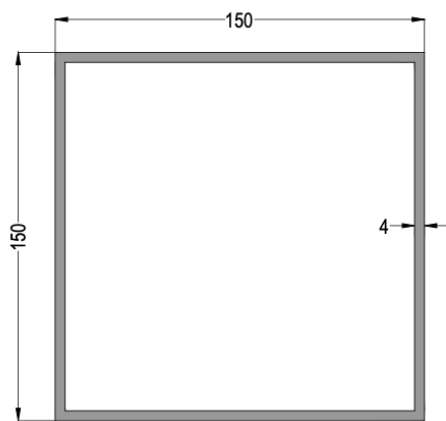
# PR VIP



Козырьковая система с автоматическим приводом

ПЕРГОЛА



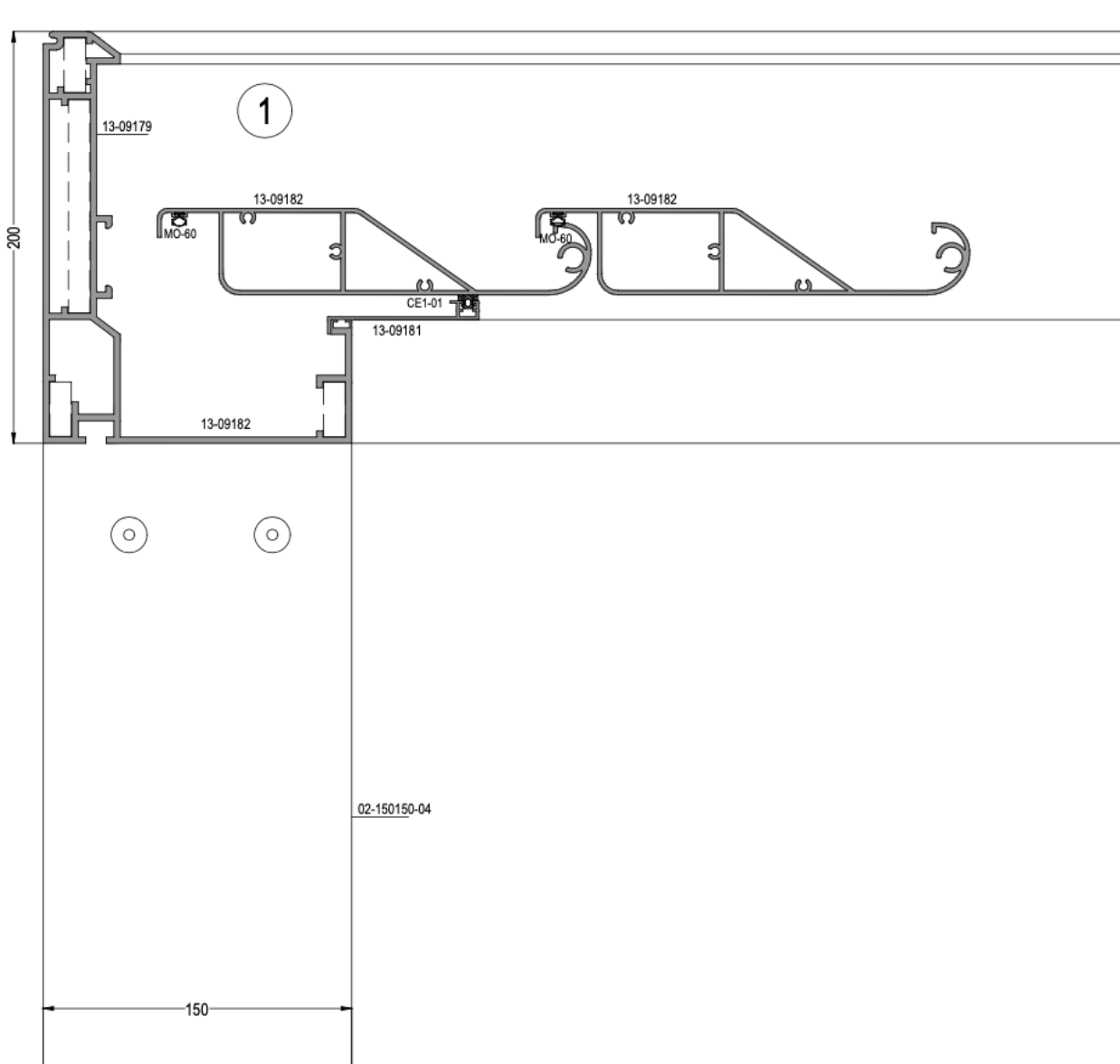
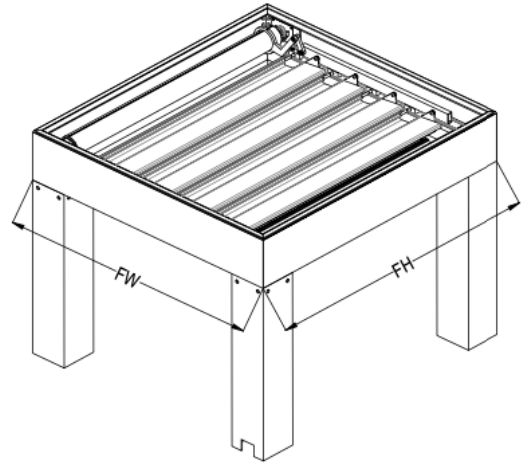
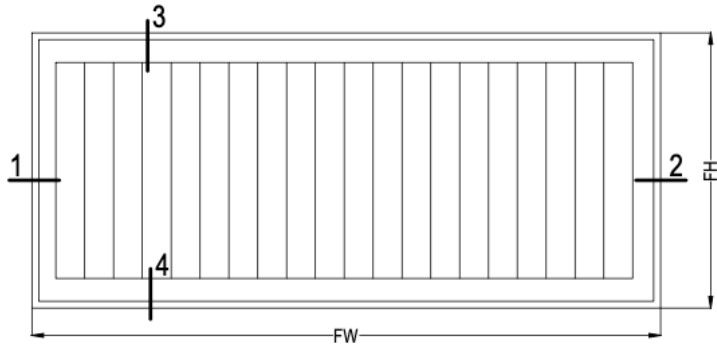


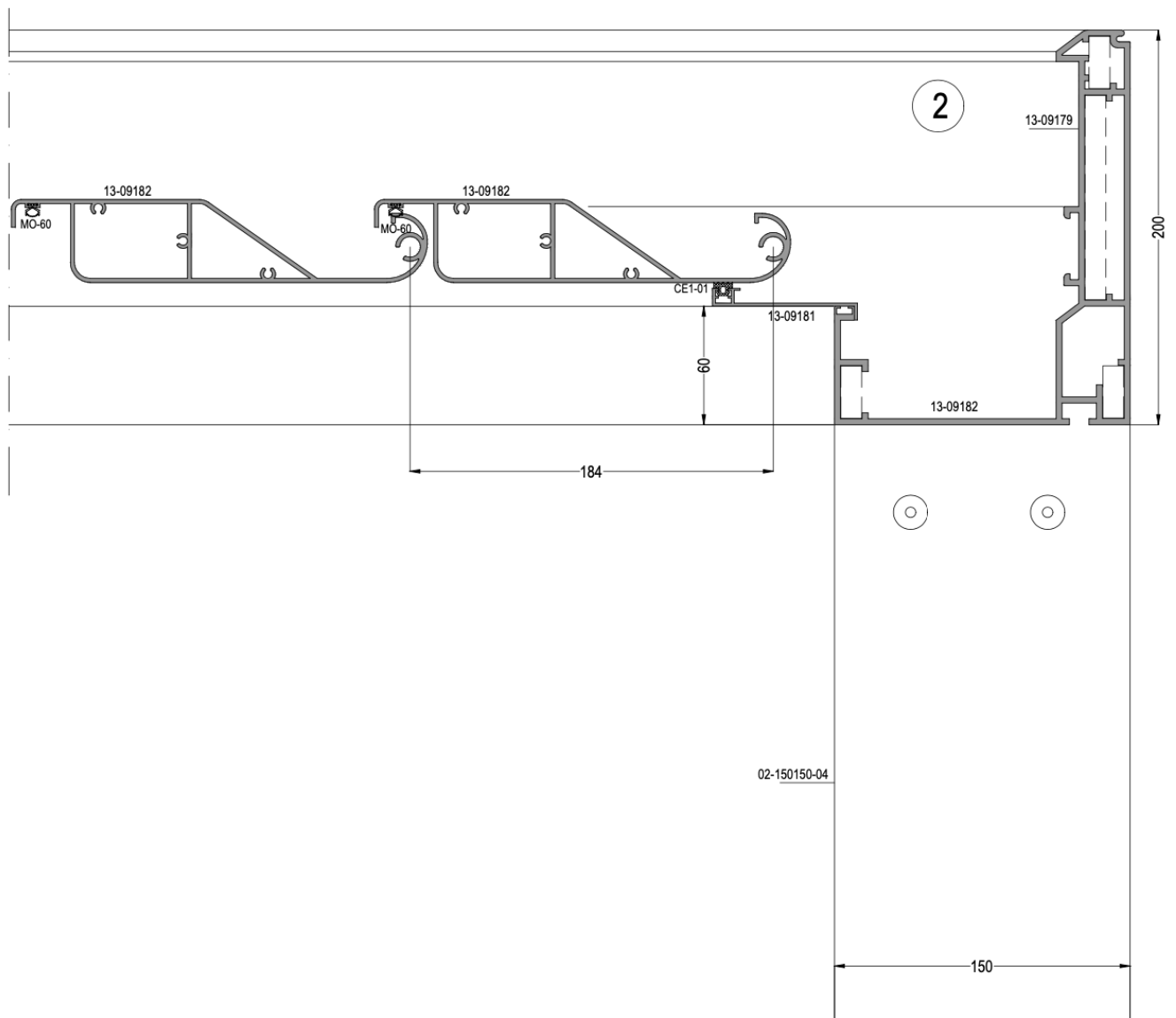
# PR VIP

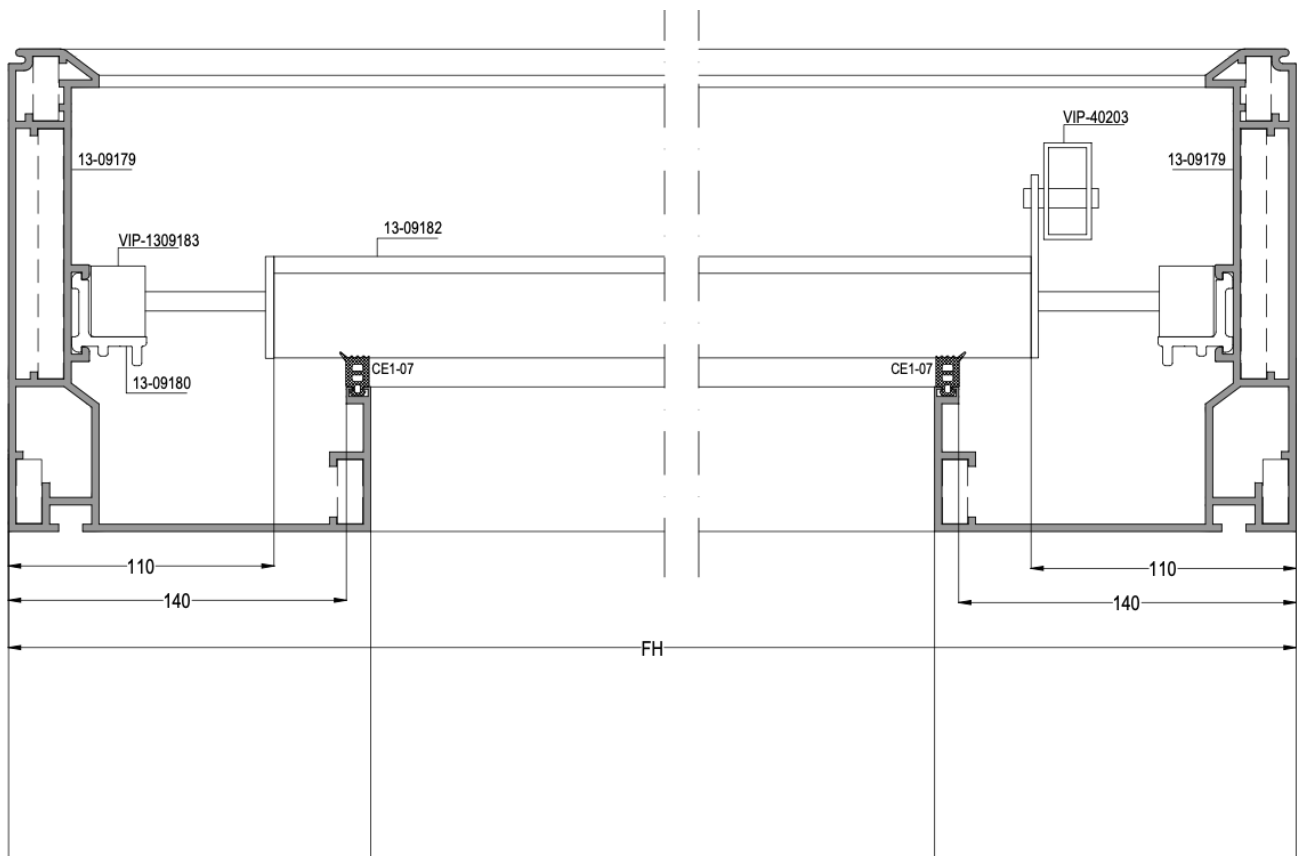


Козырьковая система с автоматическим приводом

ПЕРГОЛА







# СЛАЙДИНГ

СДВИЖНАЯ СИСТЕМА



SL28

# SL28



Сдвижная система

СЛАЙДИНГ

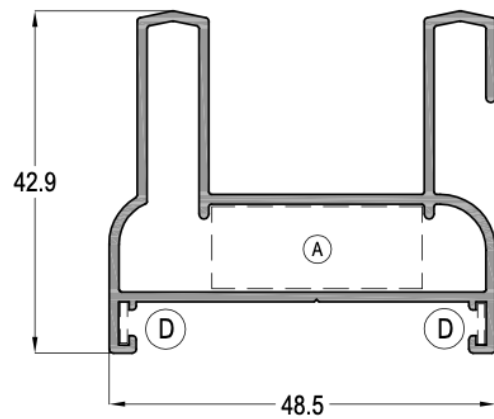
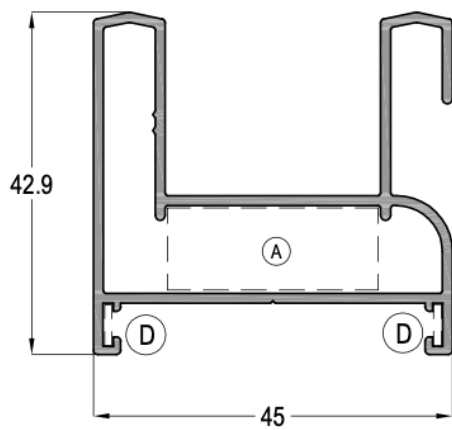
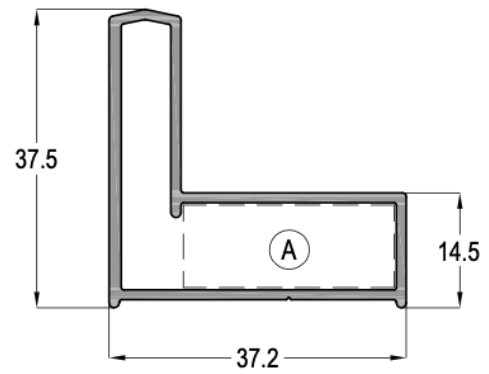
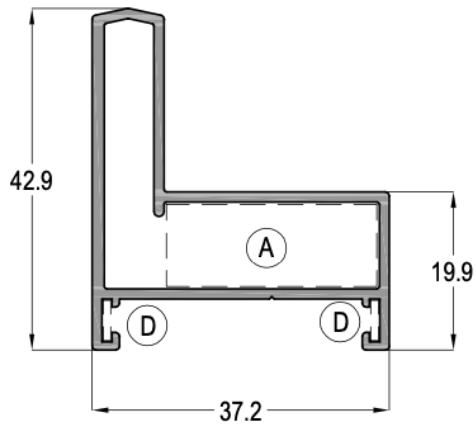


# SL28



Сдвижная система

СЛАЙДИНГ

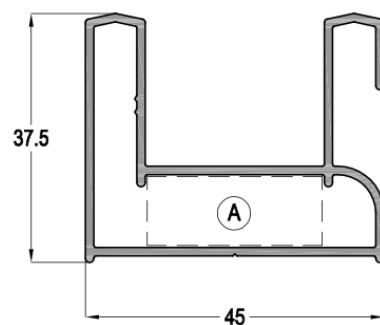
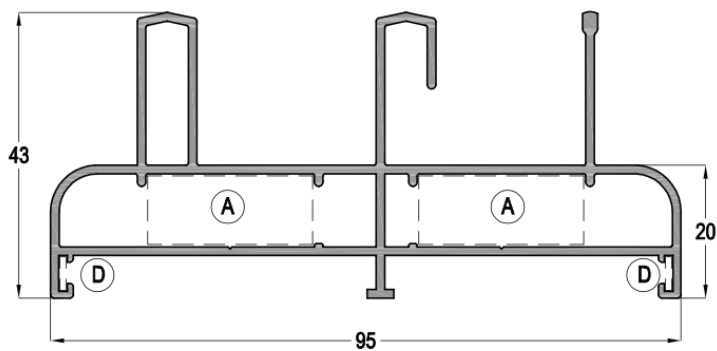
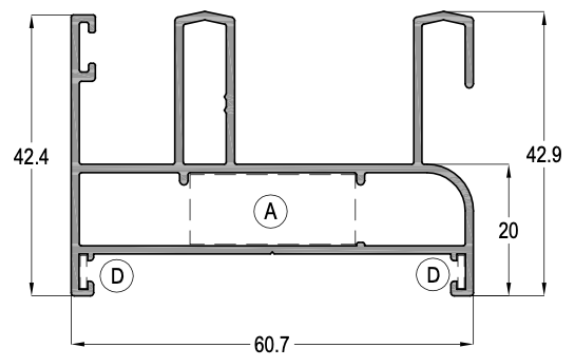
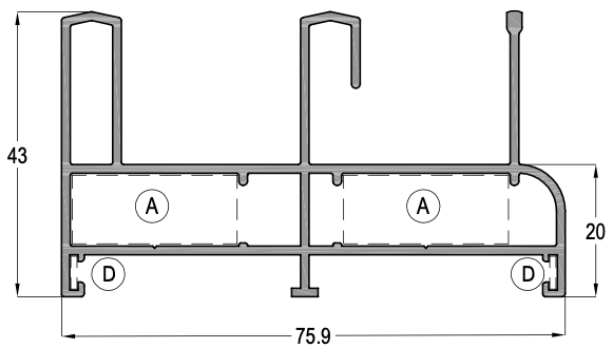


# SL28



Сдвижная система

СЛАЙДИНГ

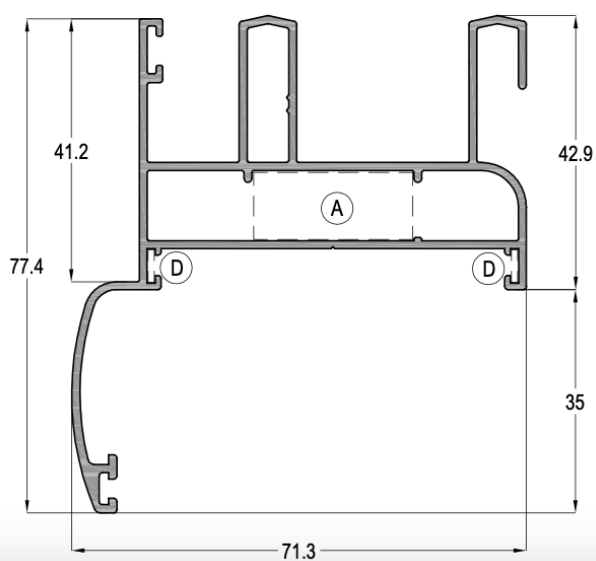
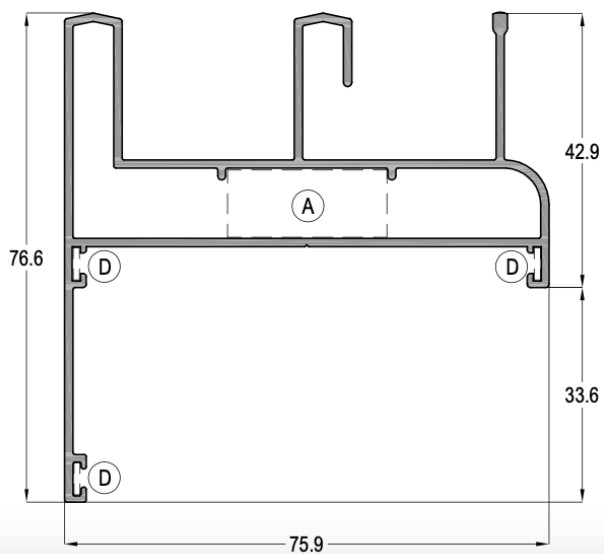
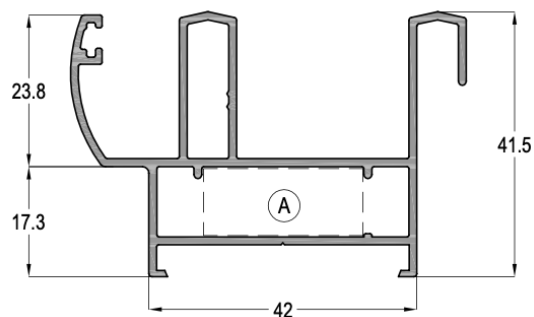
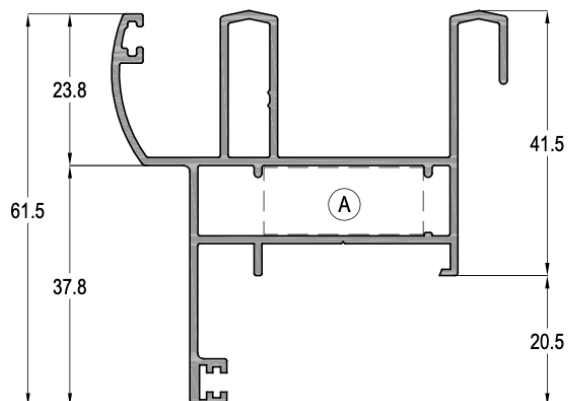


# SL28



Сдвижная система

СЛАЙДИНГ

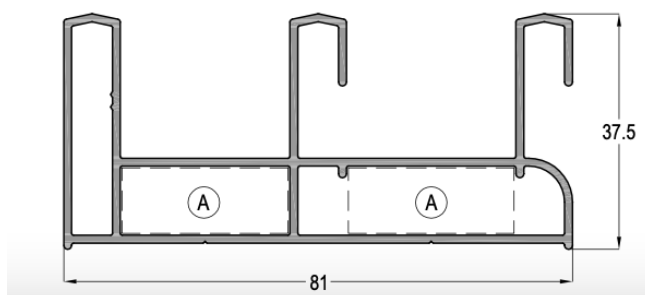
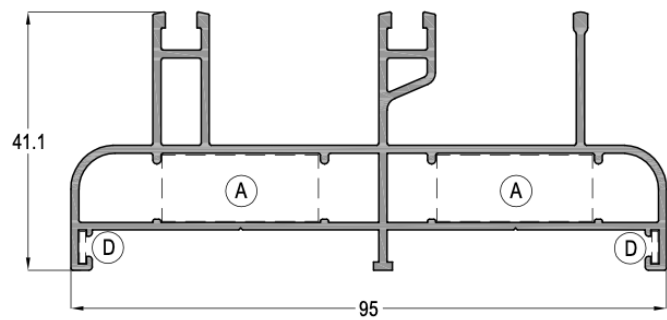
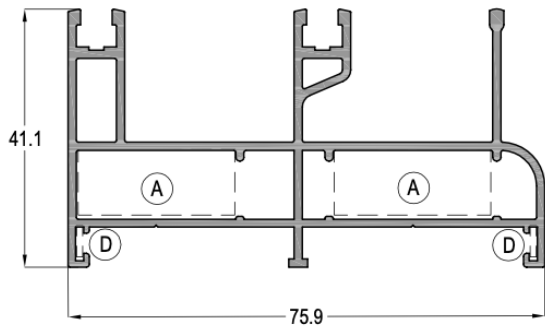


# SL28



Сдвижная система

СЛАЙДИНГ

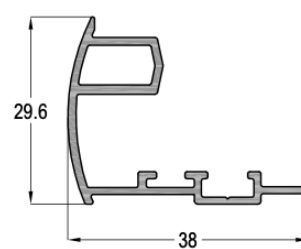
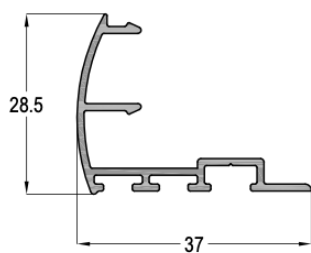
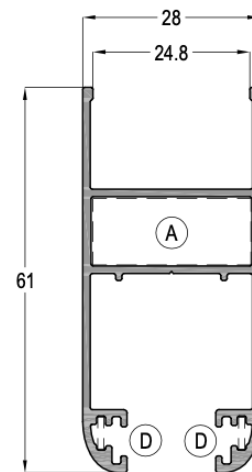
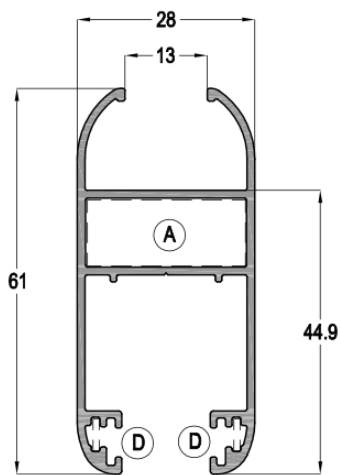
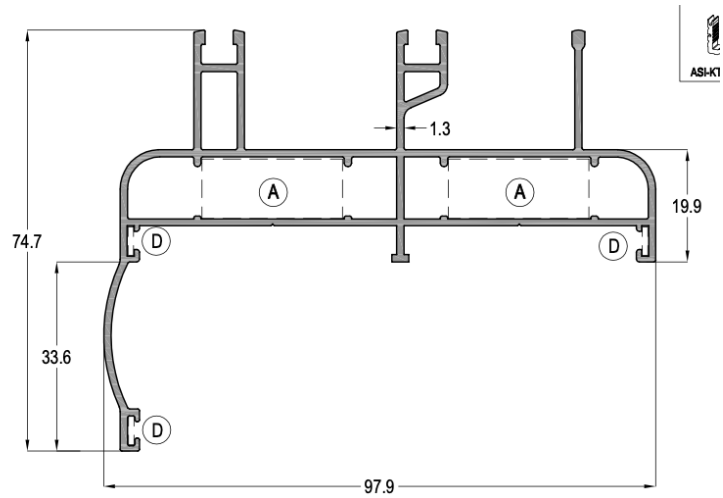


# SL28



Сдвижная система

СЛАЙДИНГ

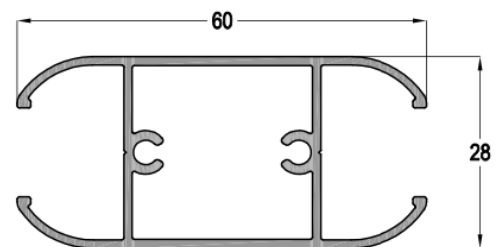
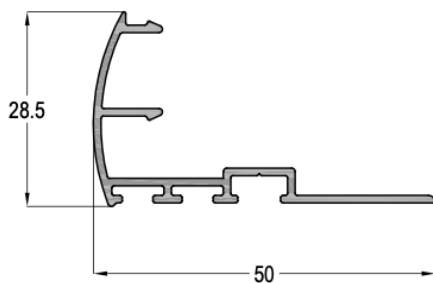
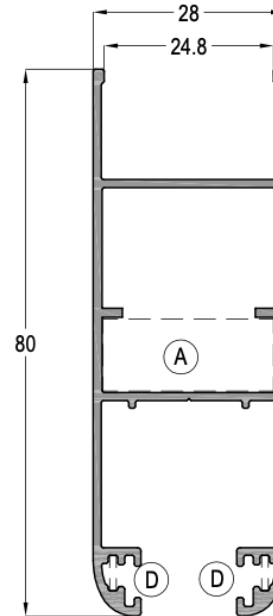
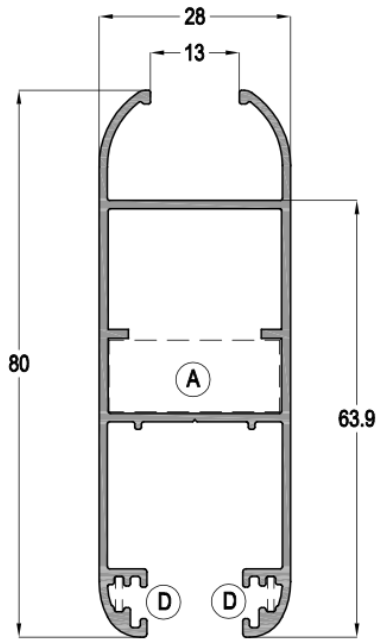


# SL28



Сдвижная система

СЛАЙДИНГ

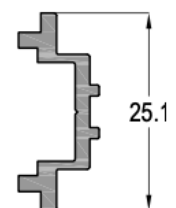
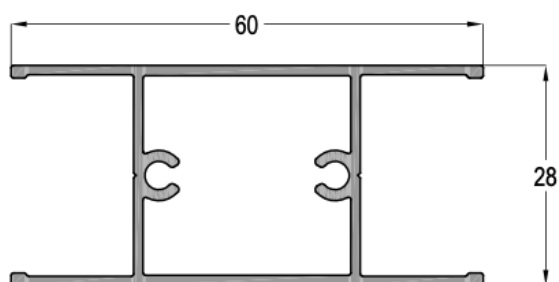
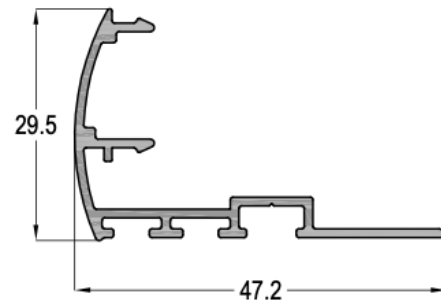
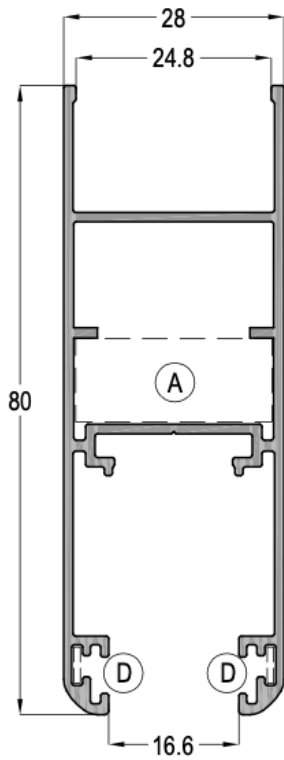


# SL28



Сдвижная система

СЛАЙДИНГ

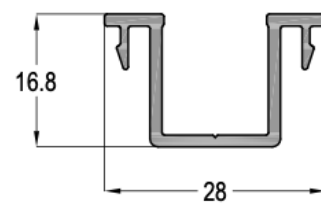
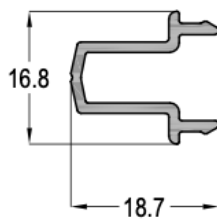
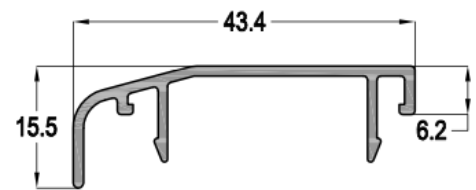
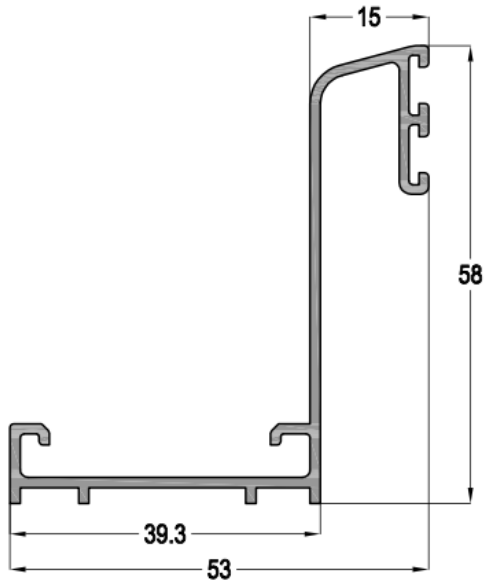


# SL28



Сдвижная система

СЛАЙДИНГ

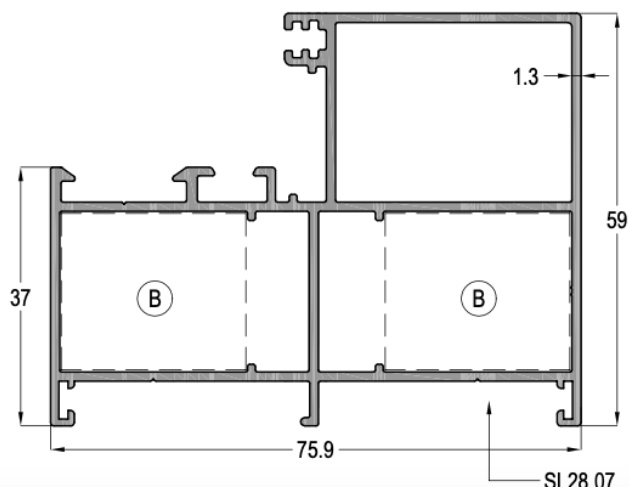
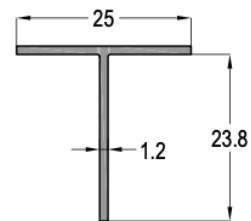
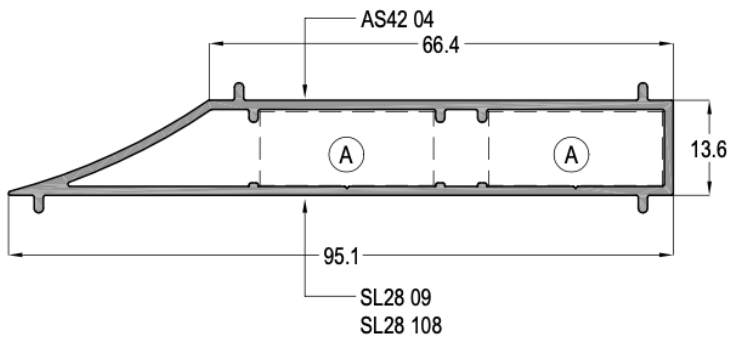
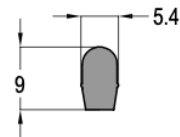
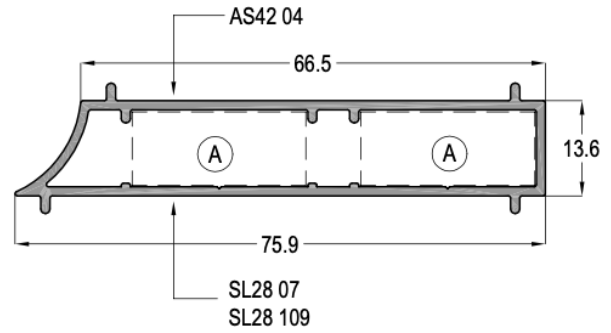
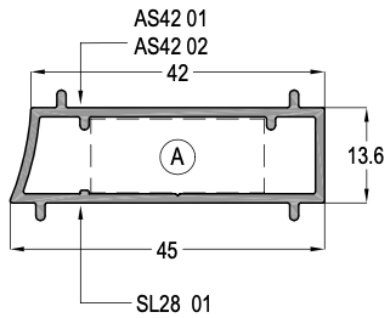


# SL28



Сдвижная система

СЛАЙДИНГ

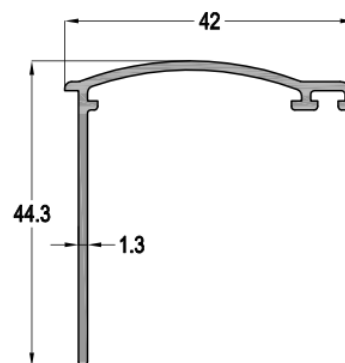
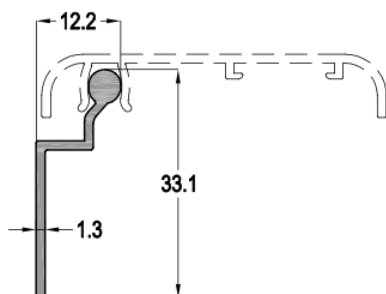
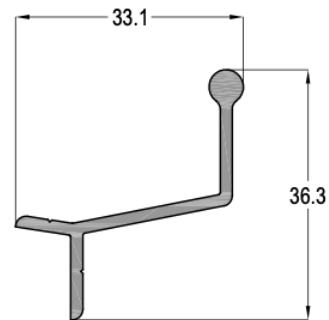
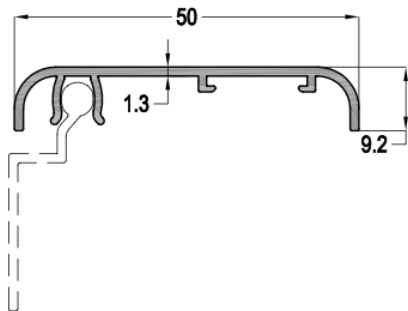
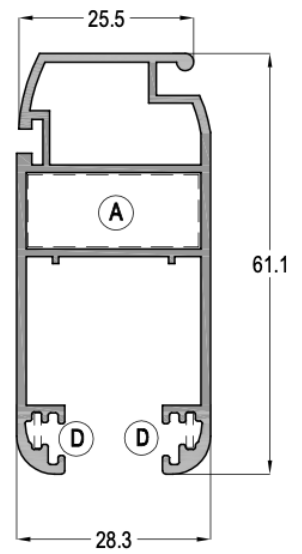
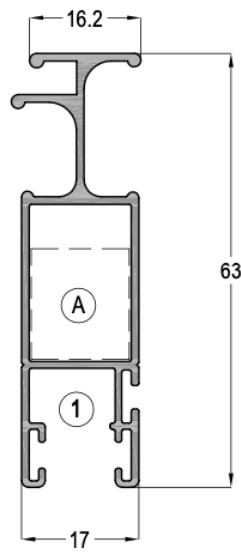
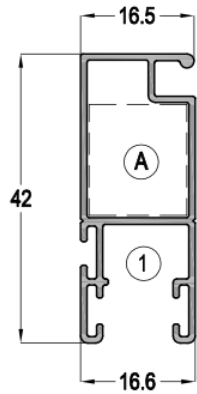


# SL28



Сдвижная система

СЛАЙДИНГ

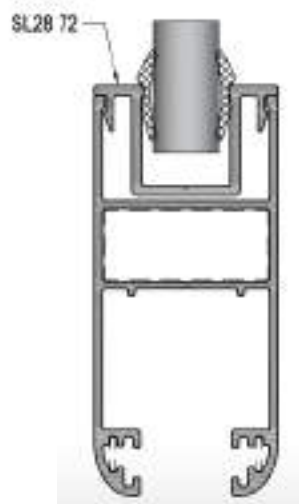
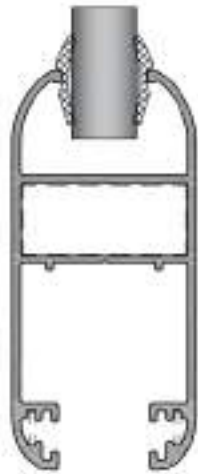


# SL28



Сдвижная система

СЛАЙДИНГ

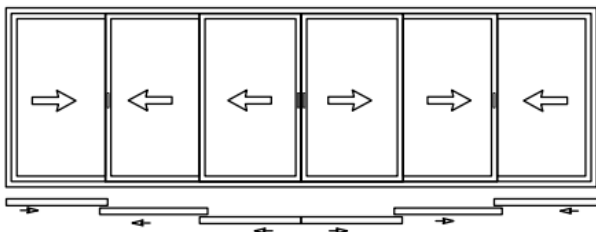
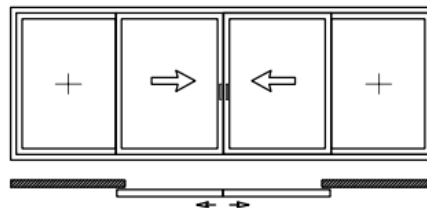
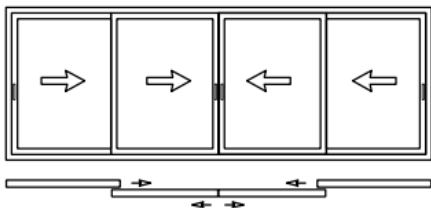
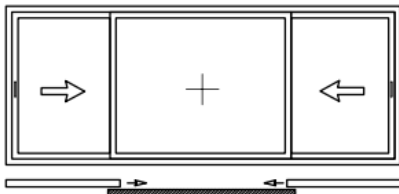
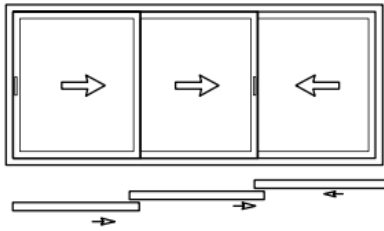
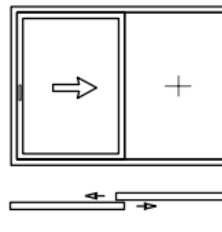
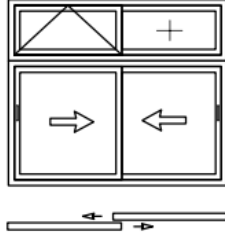
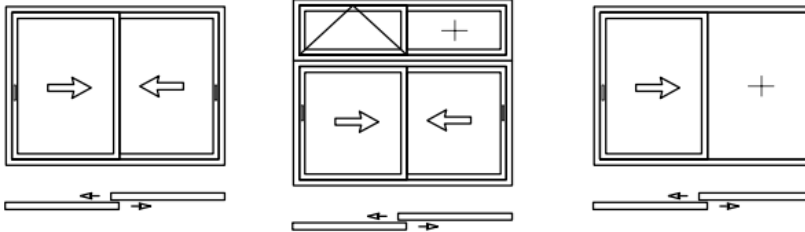


# SL28



Сдвижная система

СЛАЙДИНГ

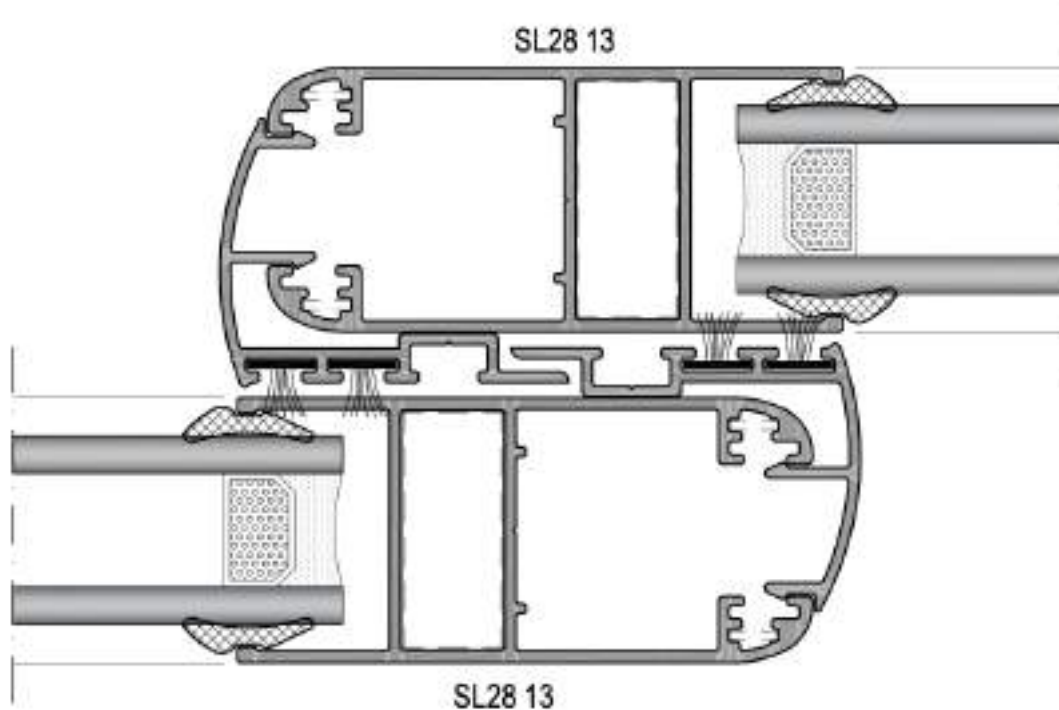


# SL28



Сдвижная система

СЛАЙДИНГ

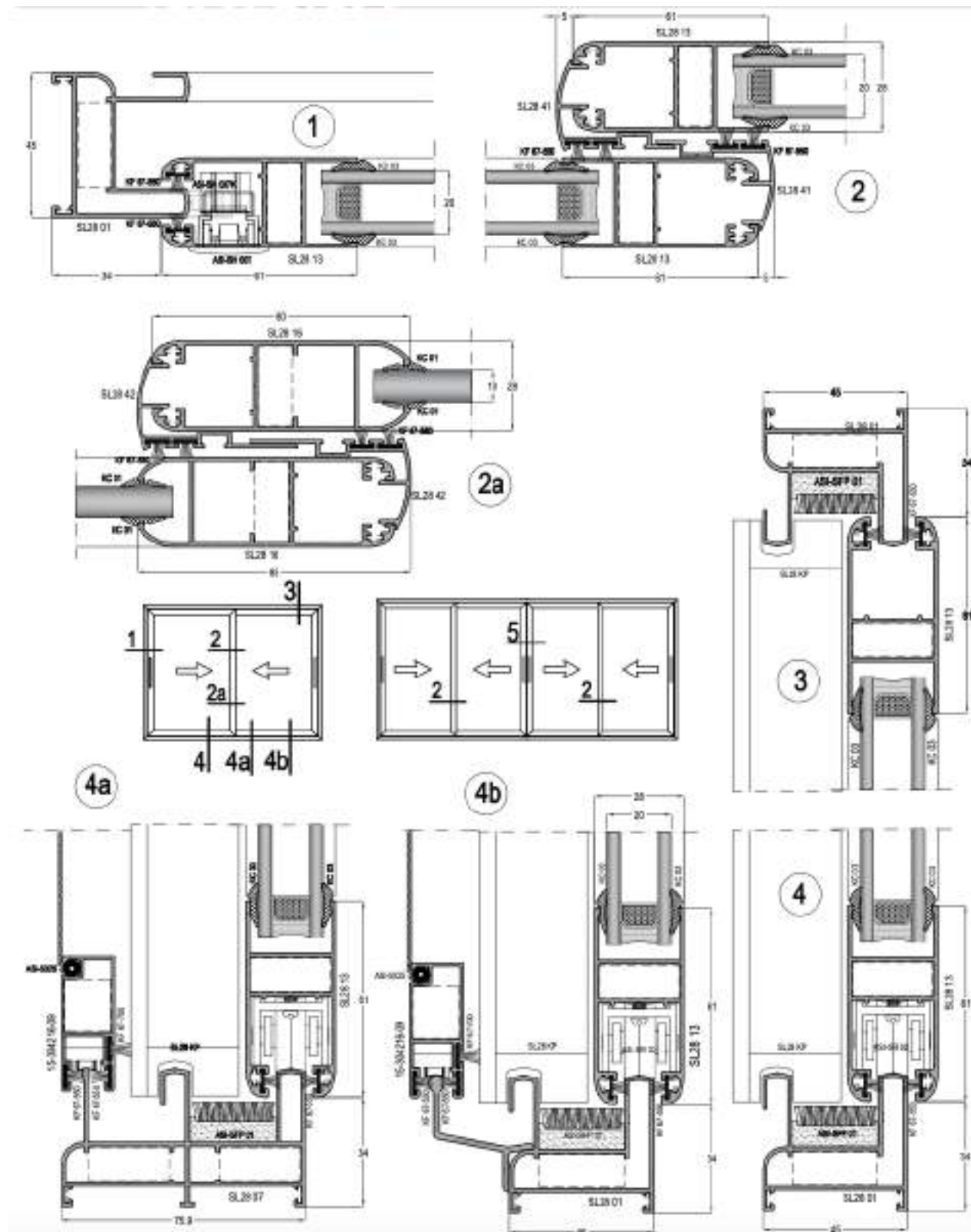


# SL28



Сдвижная система

СЛАЙДИНГ

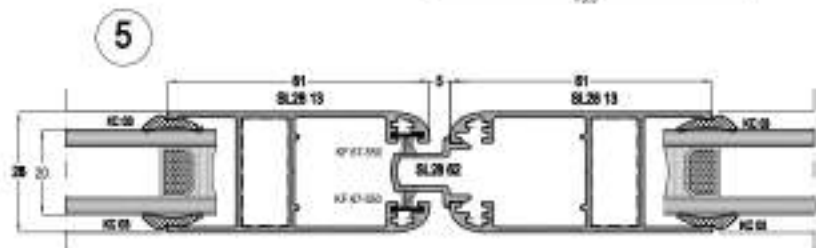
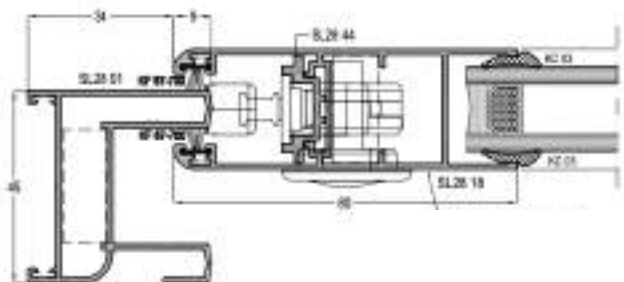
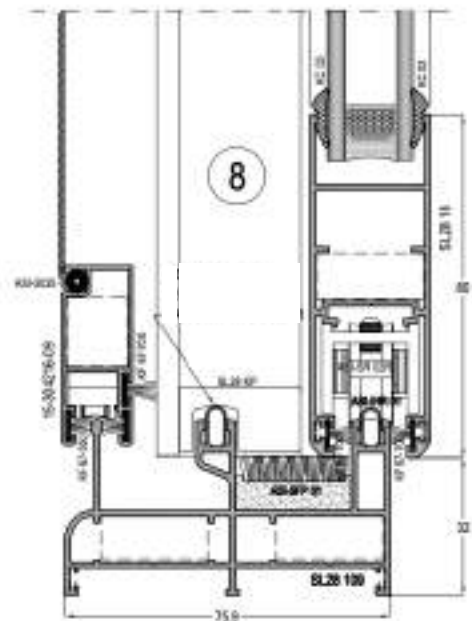
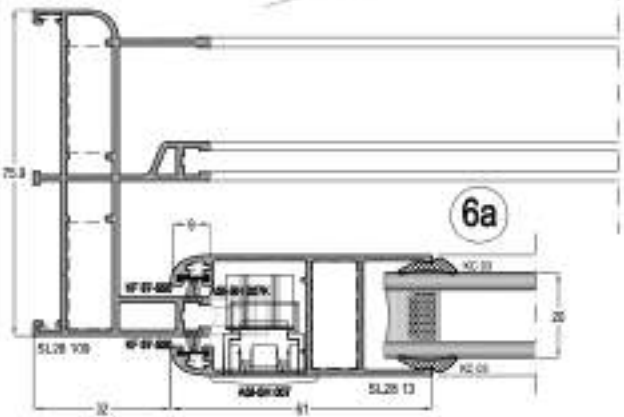
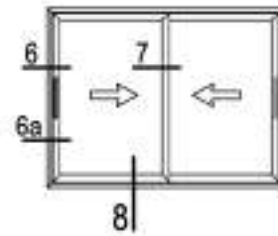
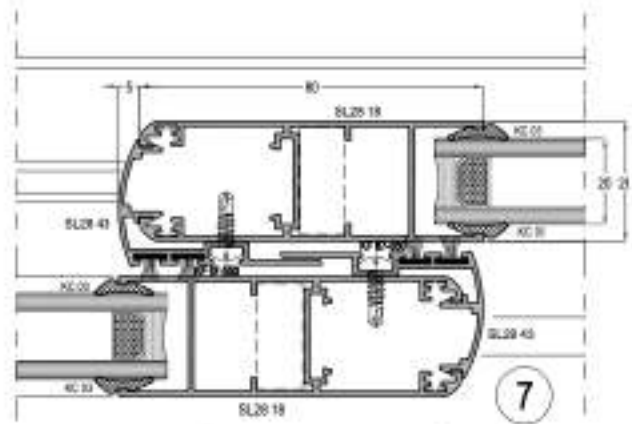
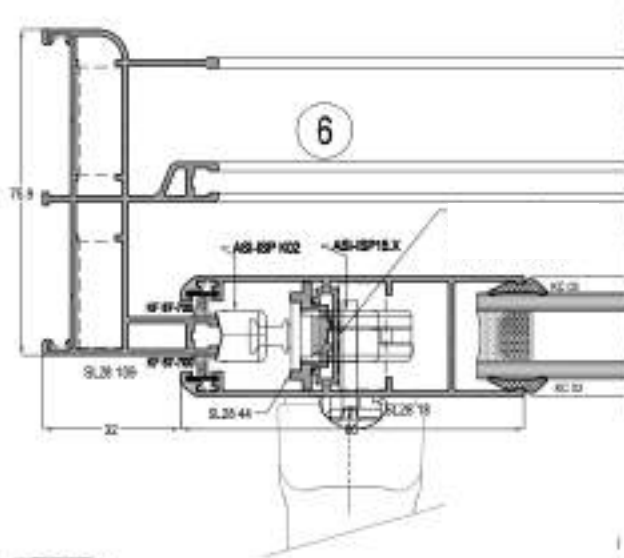


# SL28



Сдвижная система

СЛАЙДИНГ

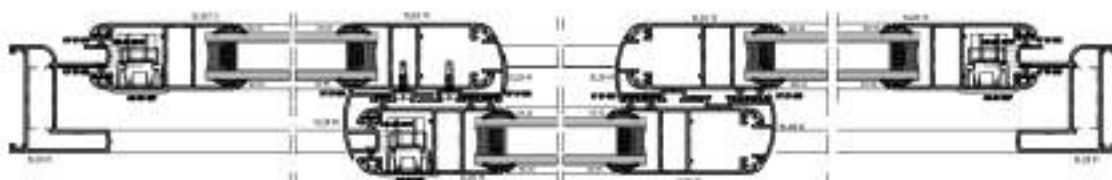
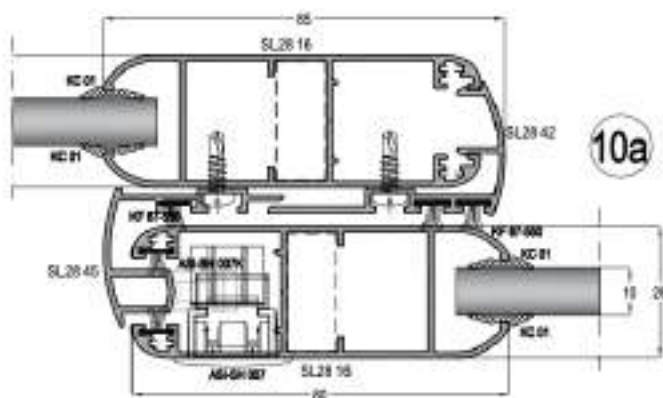
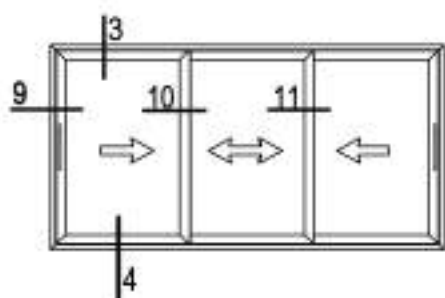
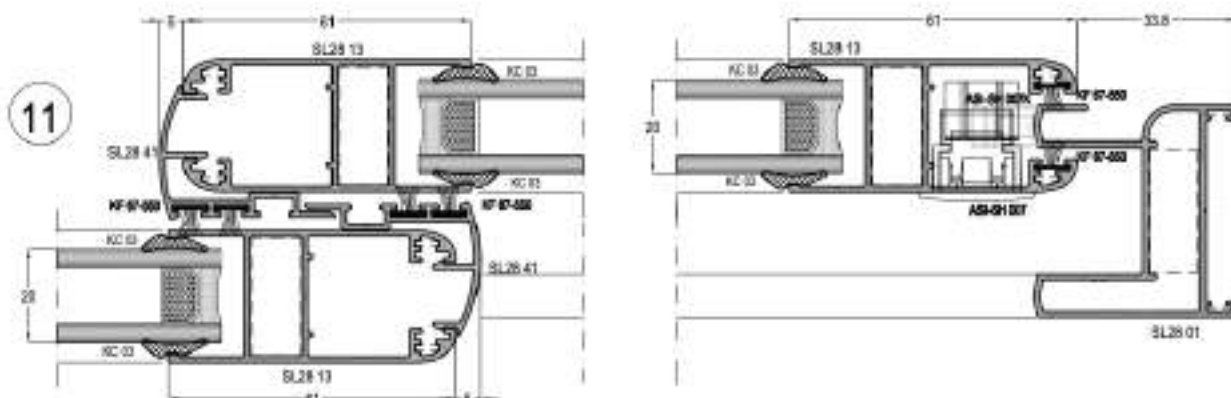
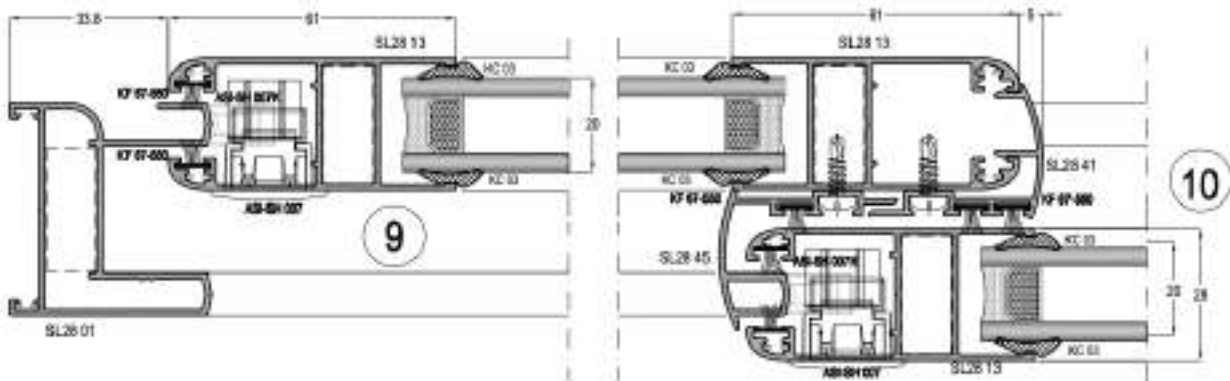


# SL28



Сдвижная система

СЛАЙДИНГ

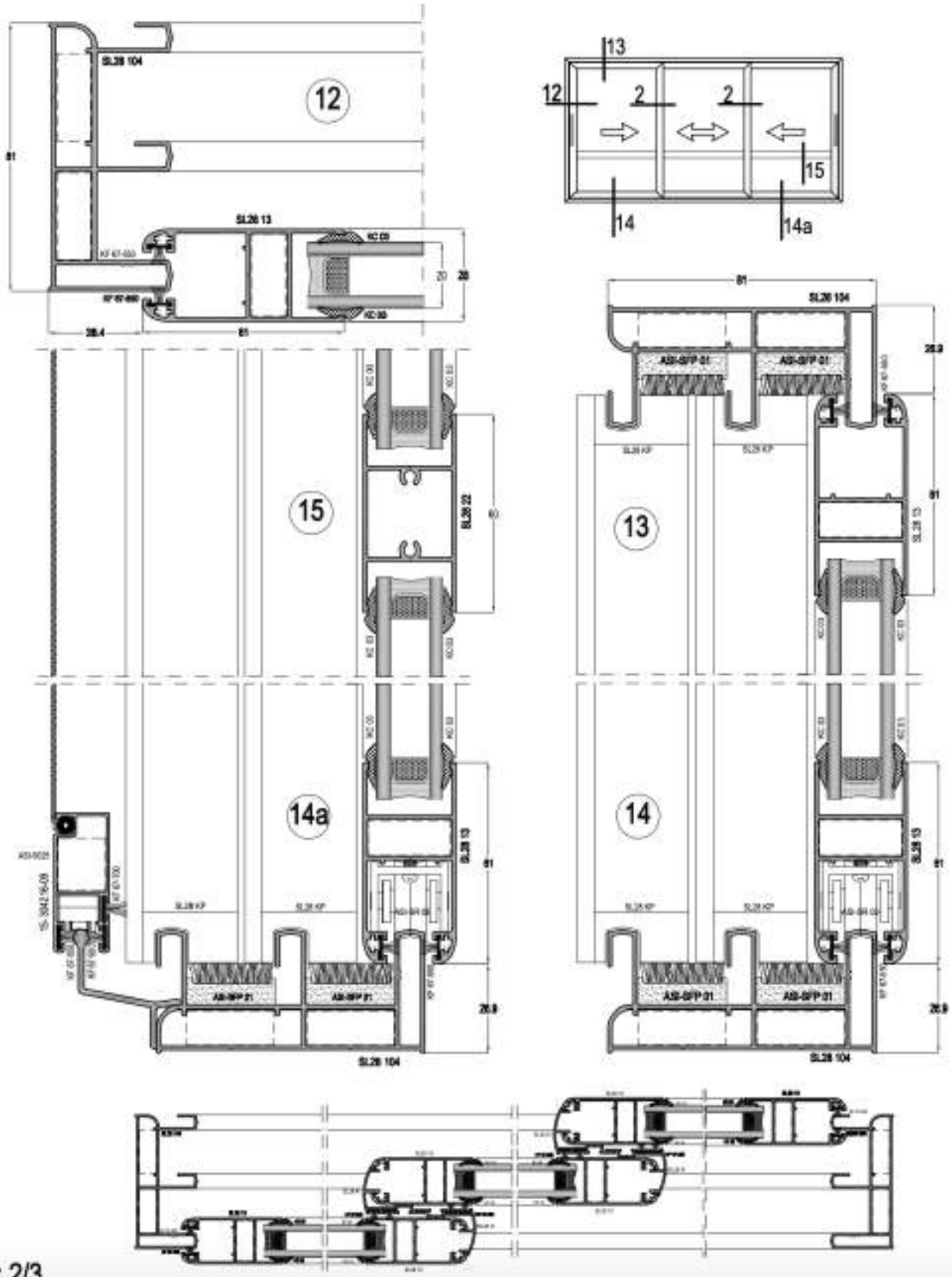


# SL28



Сдвижная система

СЛАЙДИНГ



: 2/3

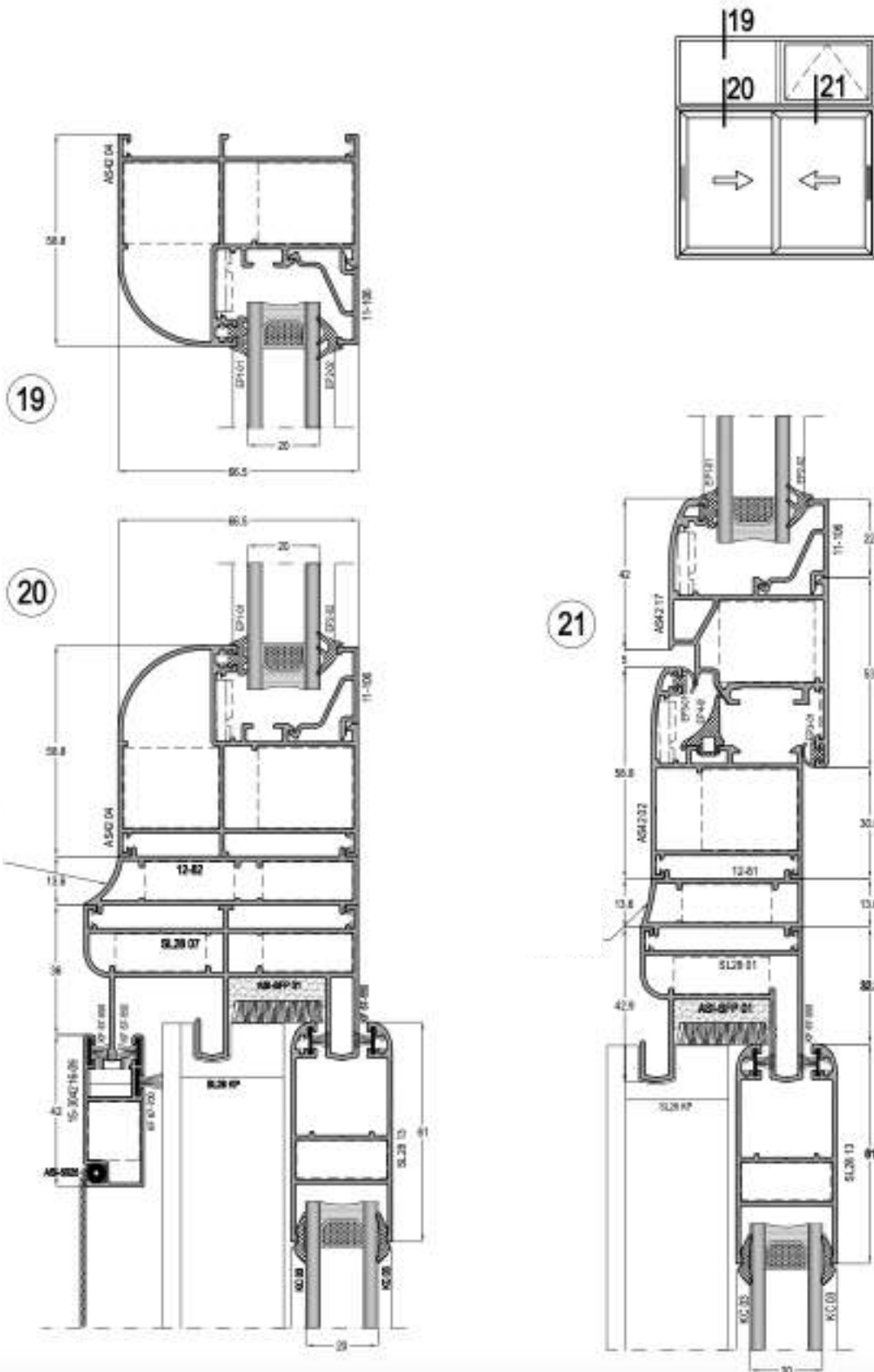


# SL28



Сдвижная система

СЛАЙДИНГ



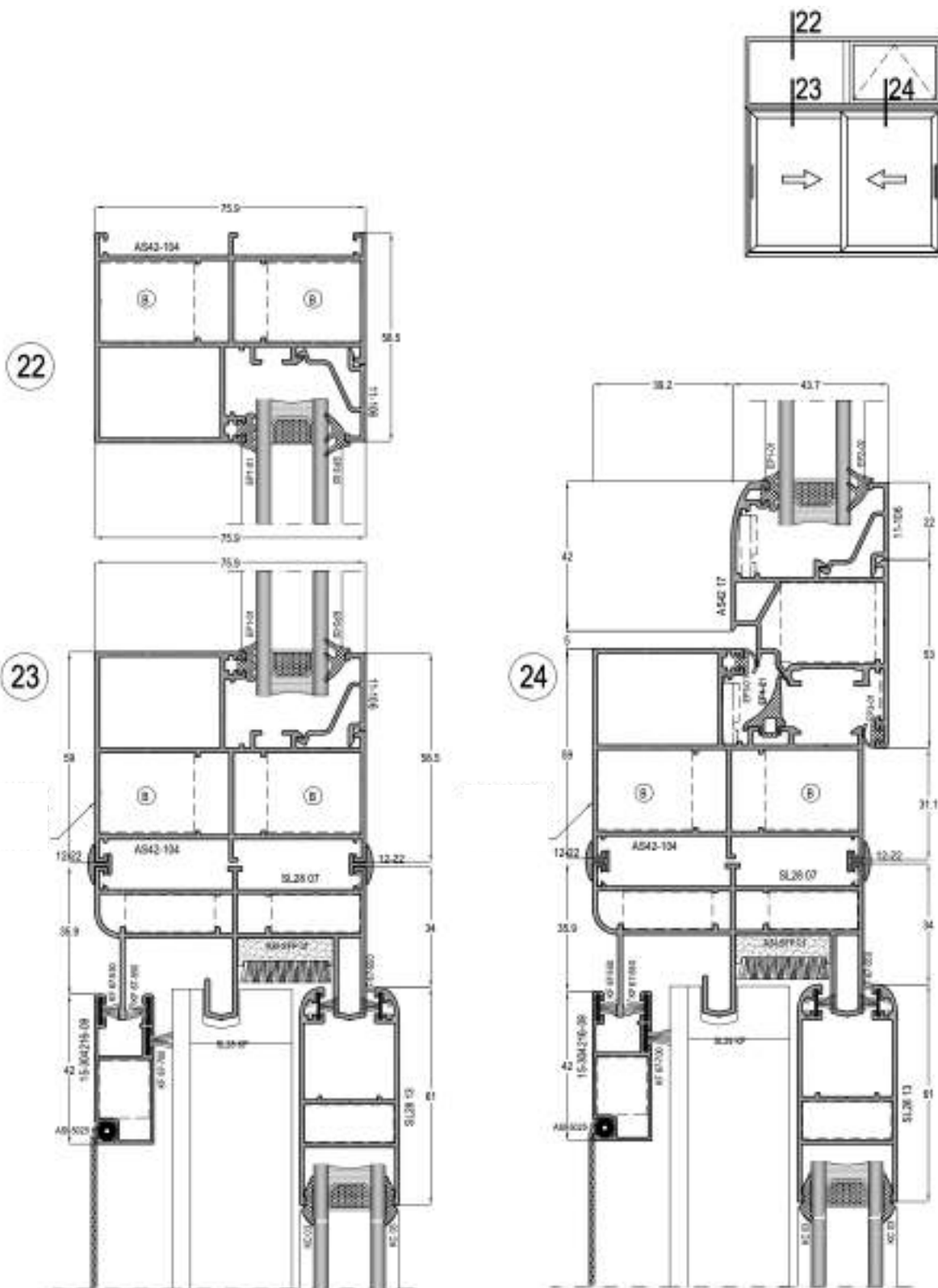
2/3

# SL28



Сдвижная система

СЛАЙДИНГ



# СЛАЙДИНГ

СДВИЖНАЯ СИСТЕМА



SL40

# SL40



Сдвижная система

СЛАЙДИНГ

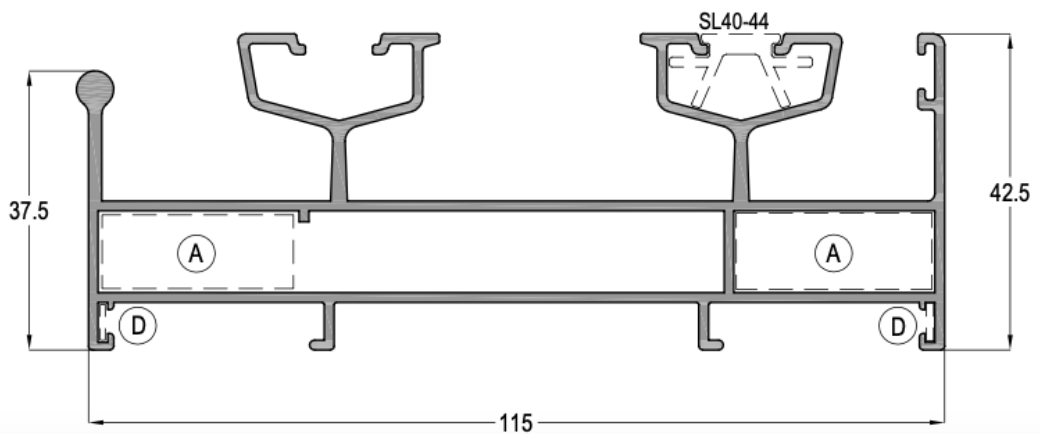
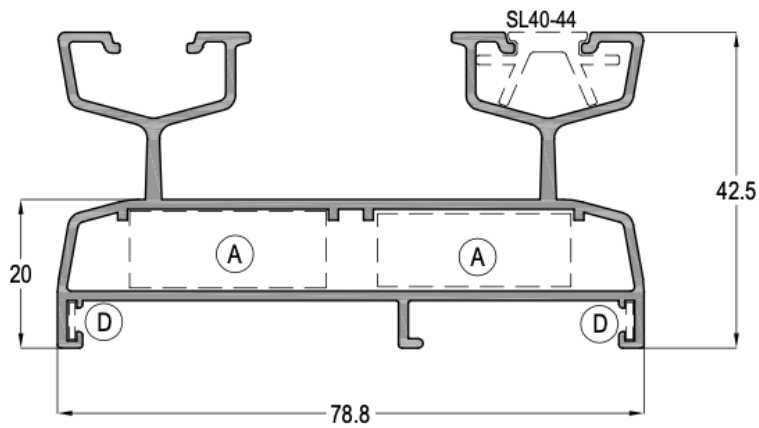
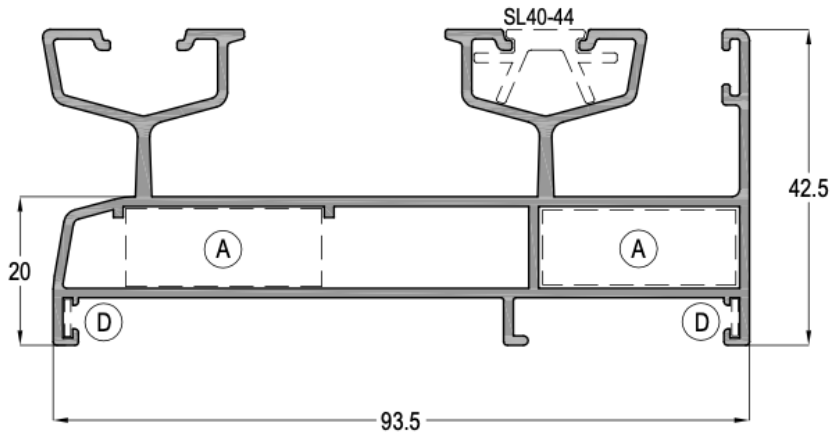


# SL40



Сдвижная система

СЛАЙДИНГ

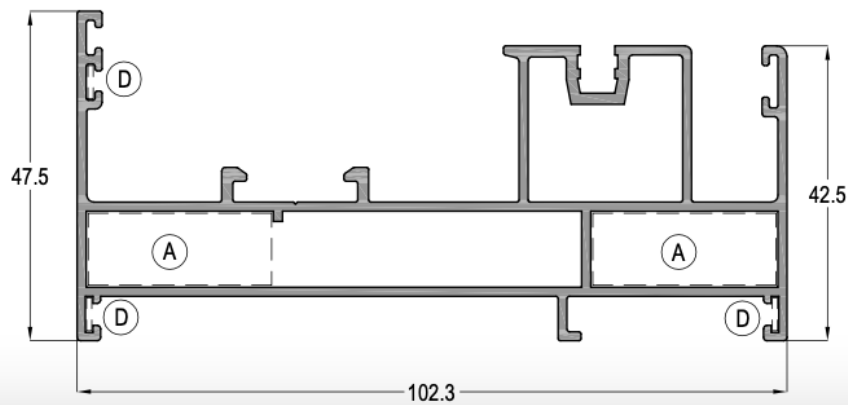
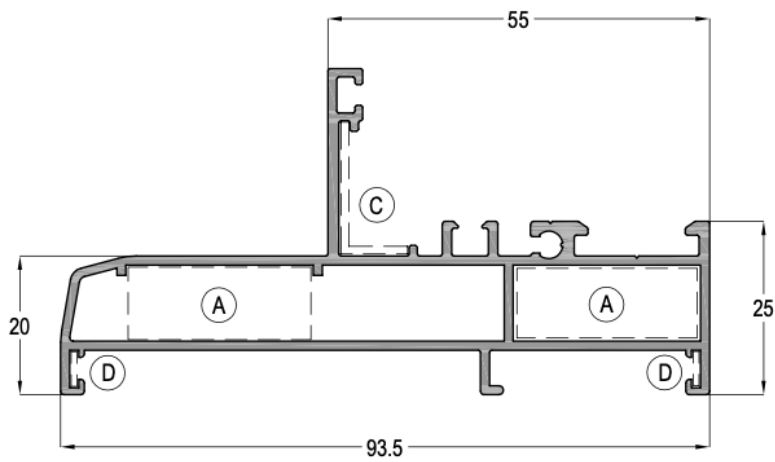
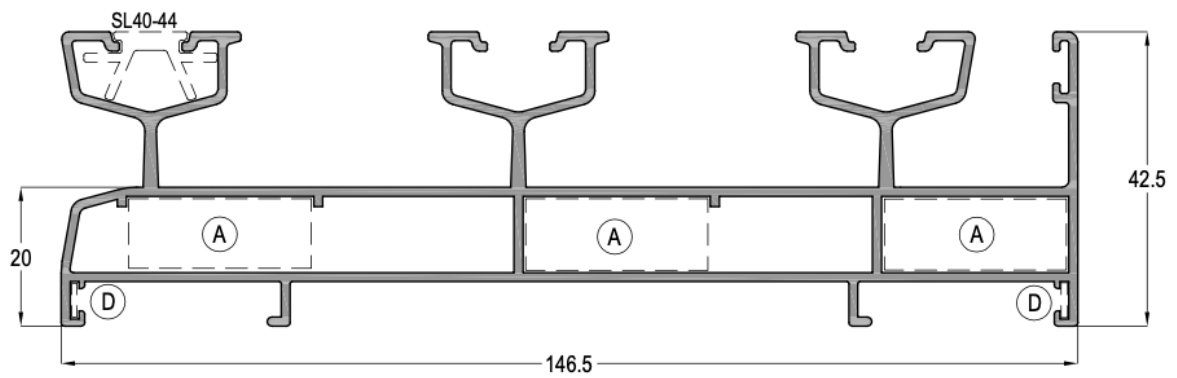
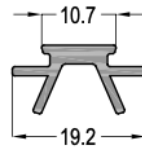


# SL40



Сдвижная система

СЛАЙДИНГ

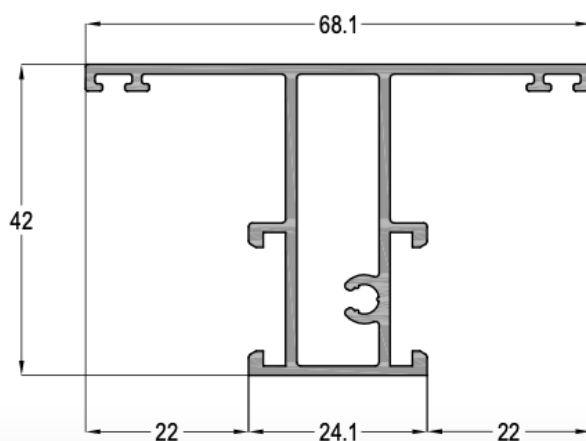
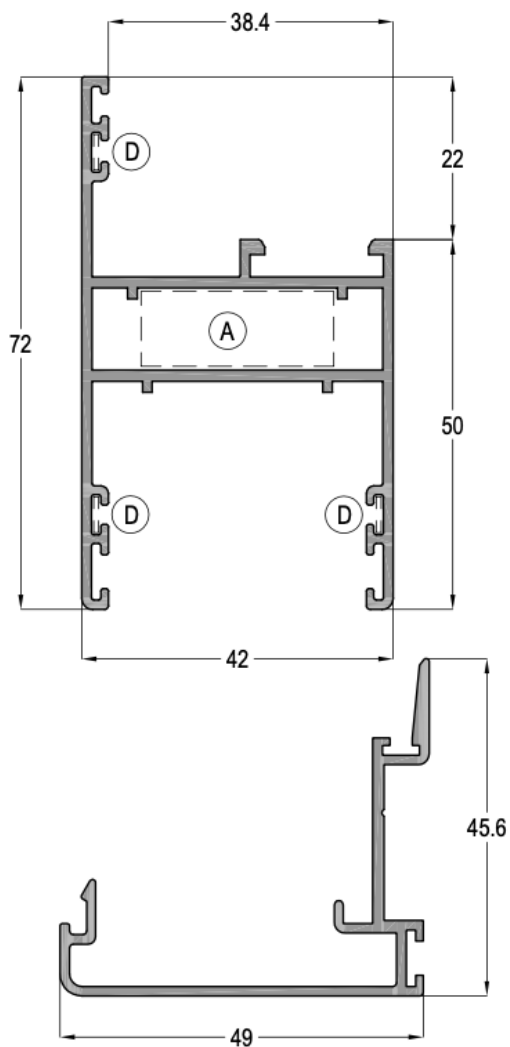


# SL40



Сдвижная система

СЛАЙДИНГ

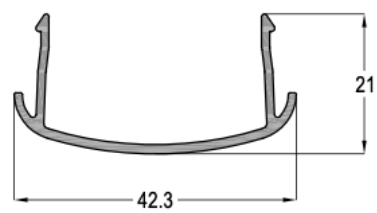
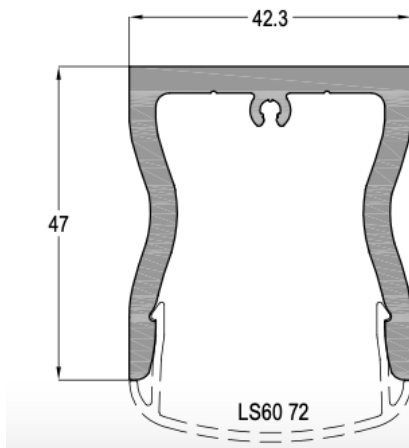
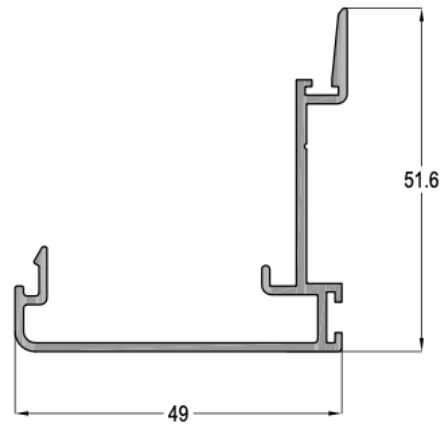
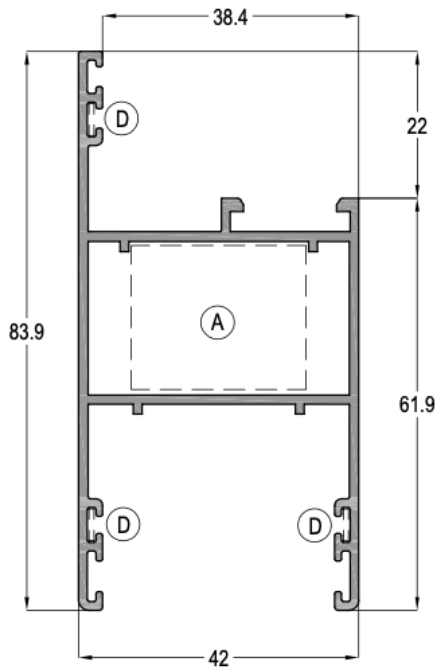


# SL40



Сдвижная система

СЛАЙДИНГ

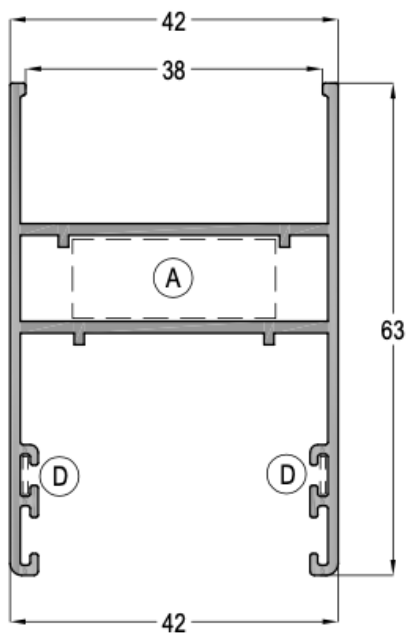
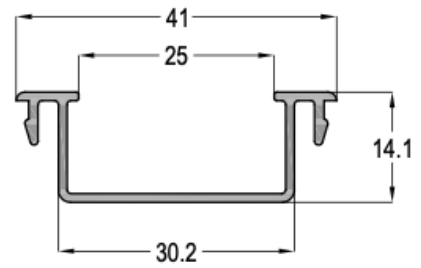
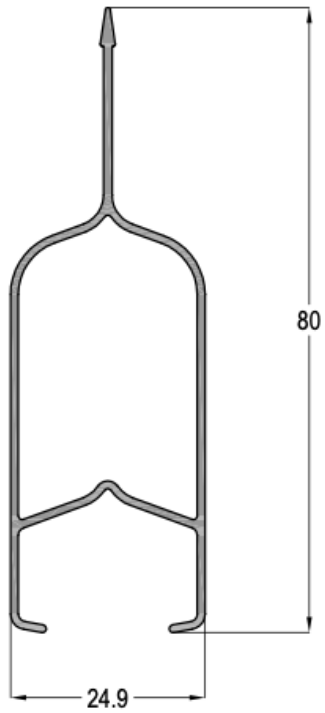


# SL40



Сдвижная система

СЛАЙДИНГ

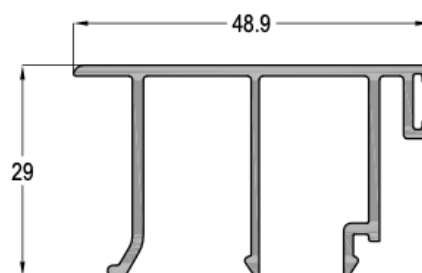
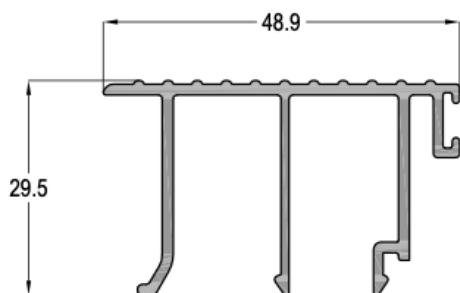
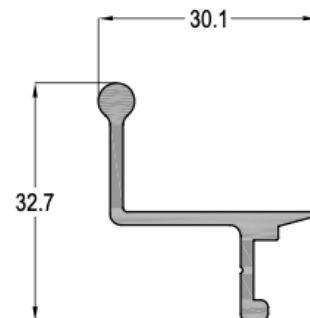
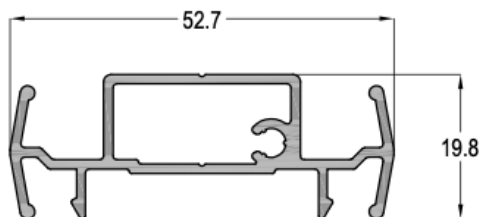


# SL40



Сдвижная система

СЛАЙДИНГ

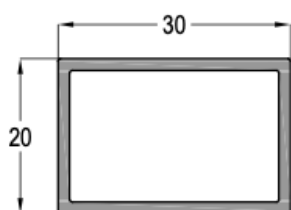
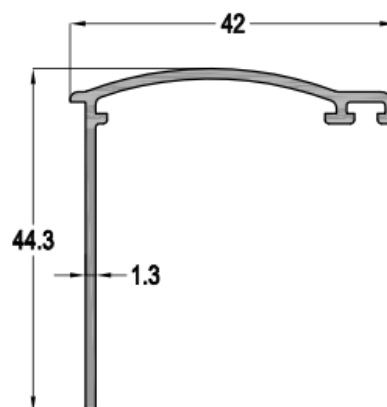
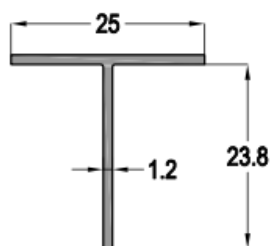
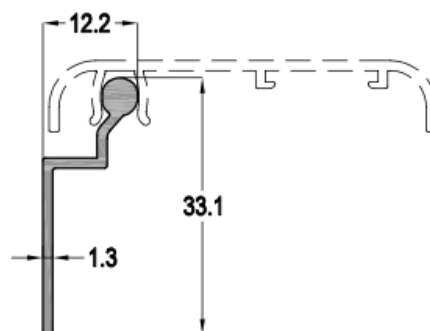
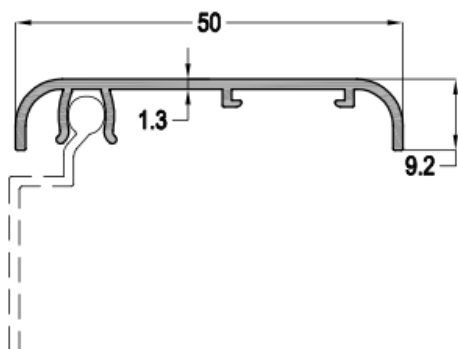
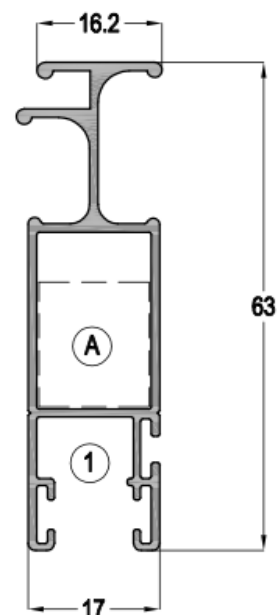
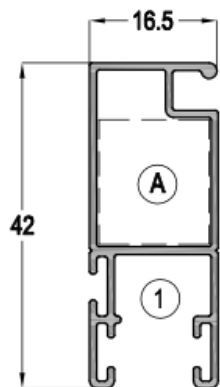


# SL40



Сдвижная система

СЛАЙДИНГ

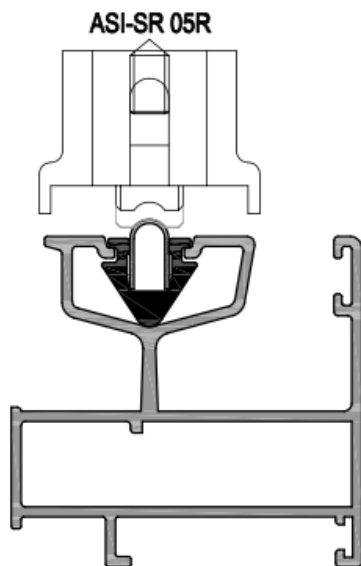
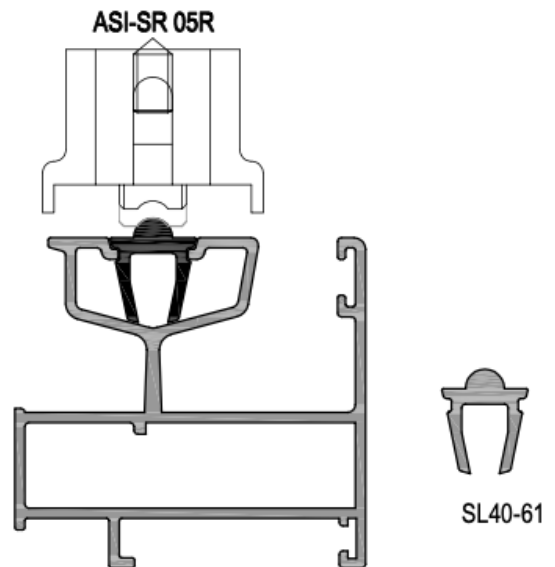
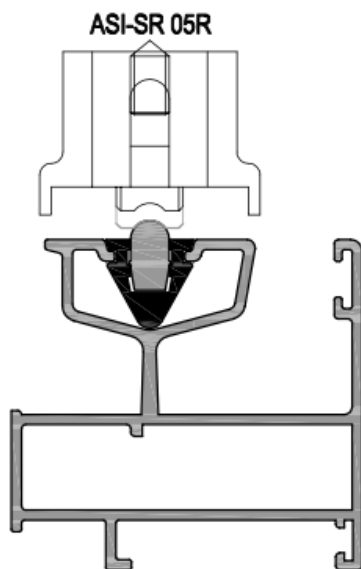
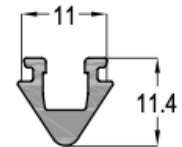
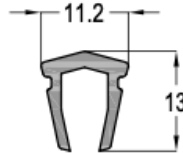
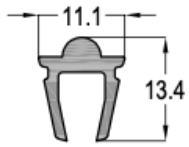


# SL40



Сдвижная система

СЛАЙДИНГ

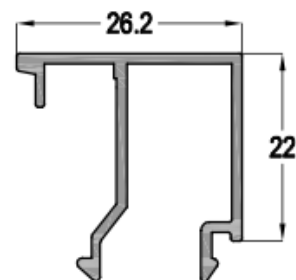
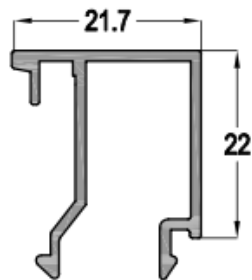
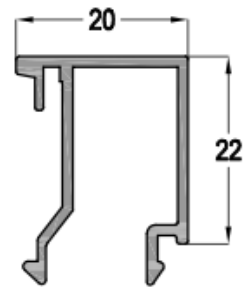
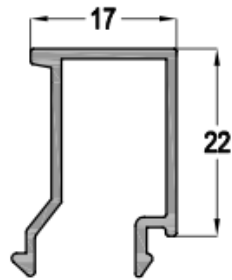
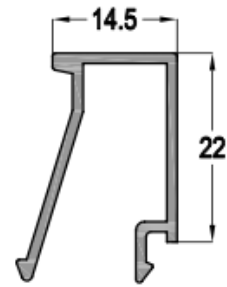
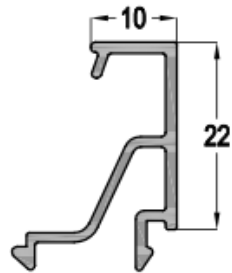
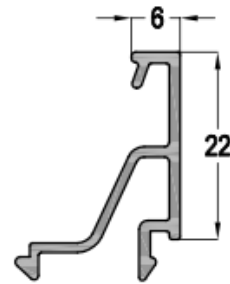
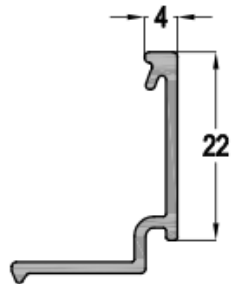


# SL40



Сдвижная система

СЛАЙДИНГ

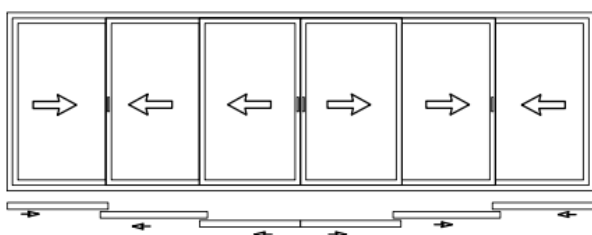
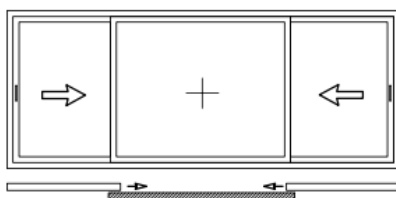
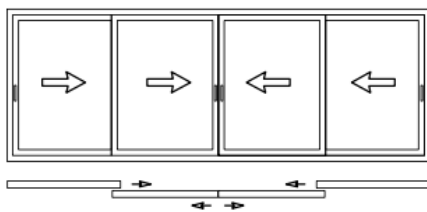
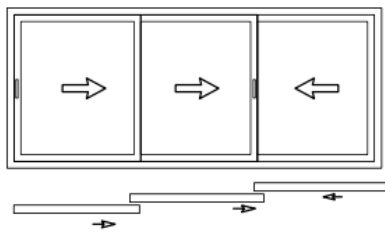
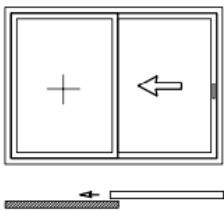
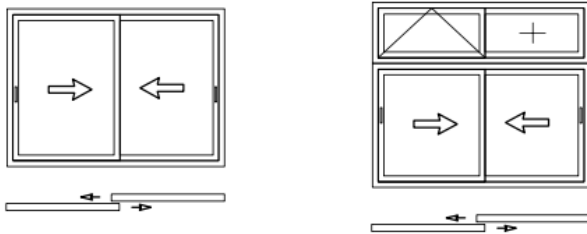


# SL40



Сдвижная система

СЛАЙДИНГ

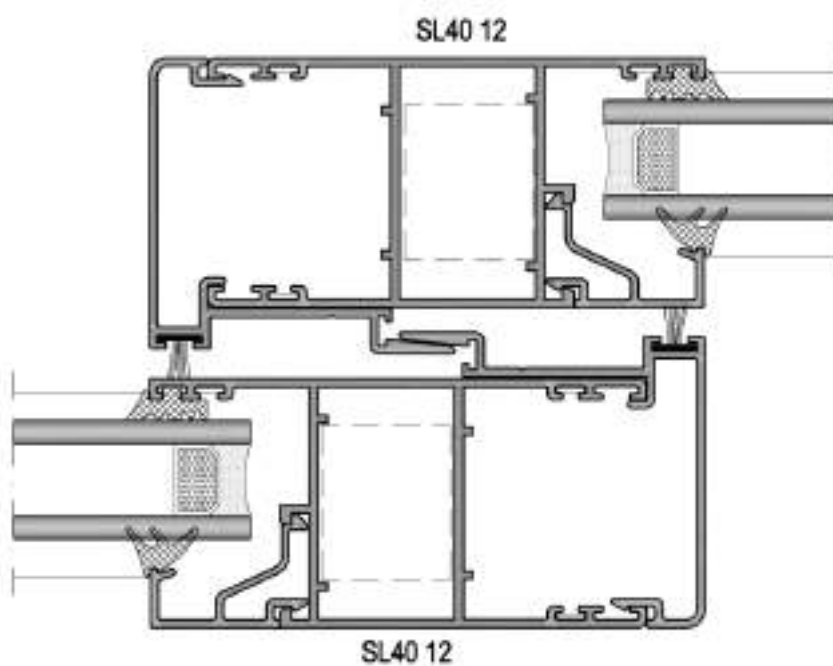
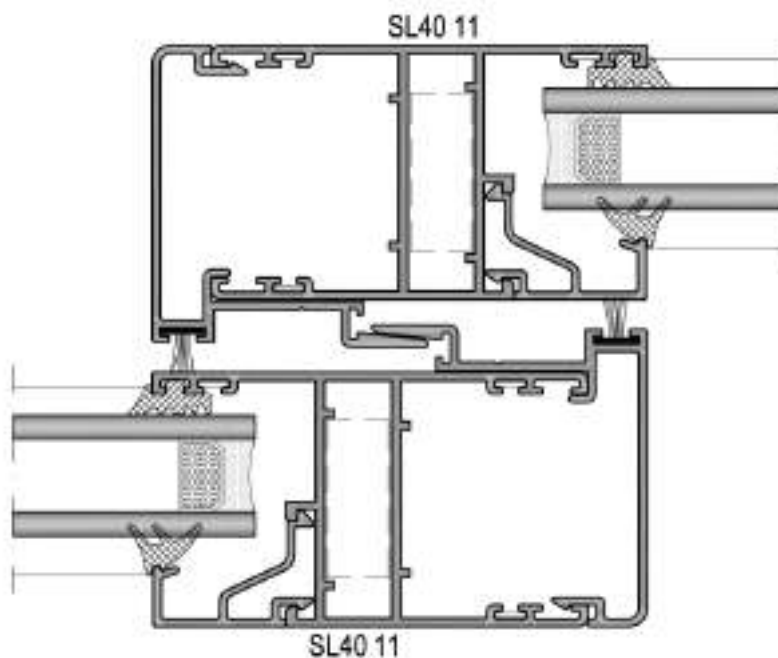


# SL40



Сдвижная система

СЛАЙДИНГ

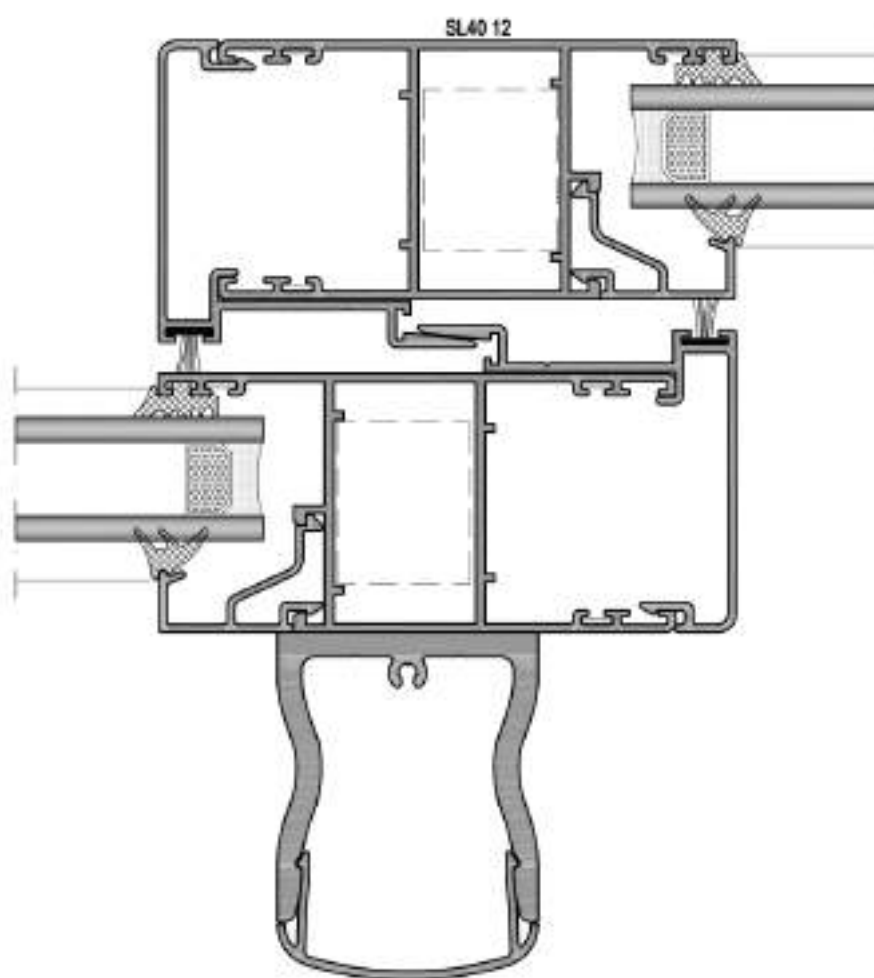


# SL40



Сдвижная система

СЛАЙДИНГ

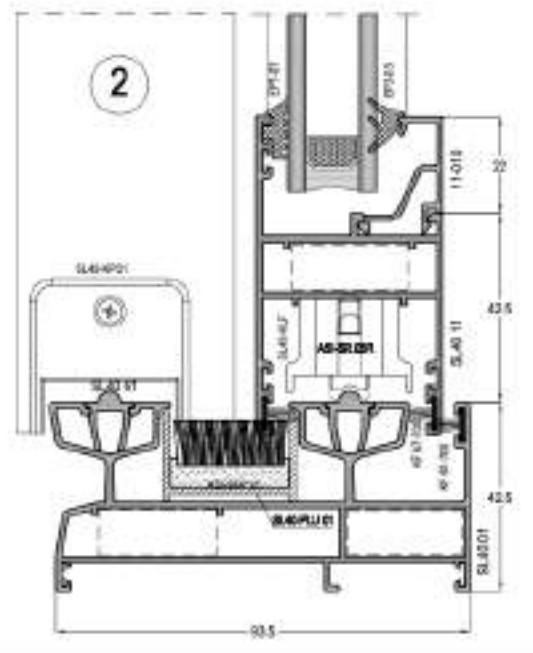
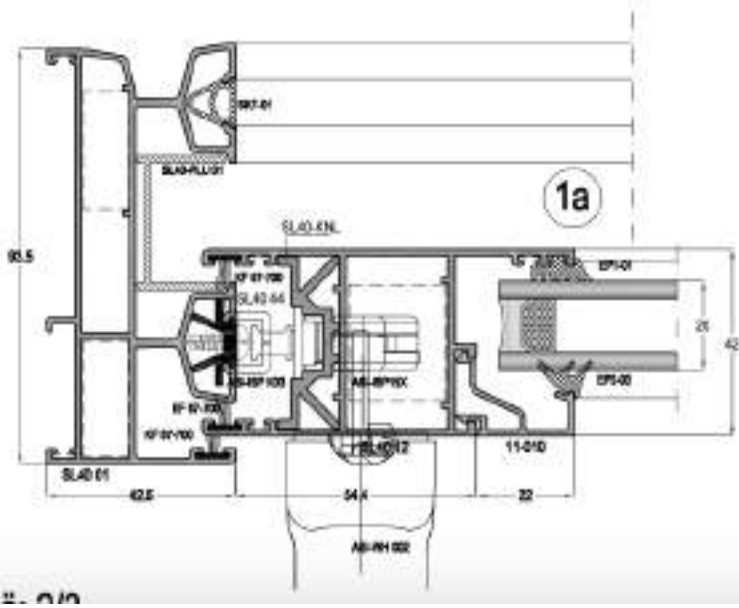
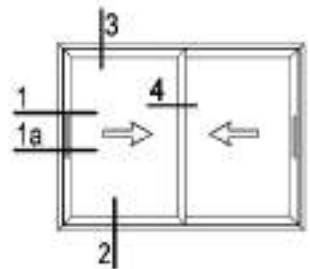
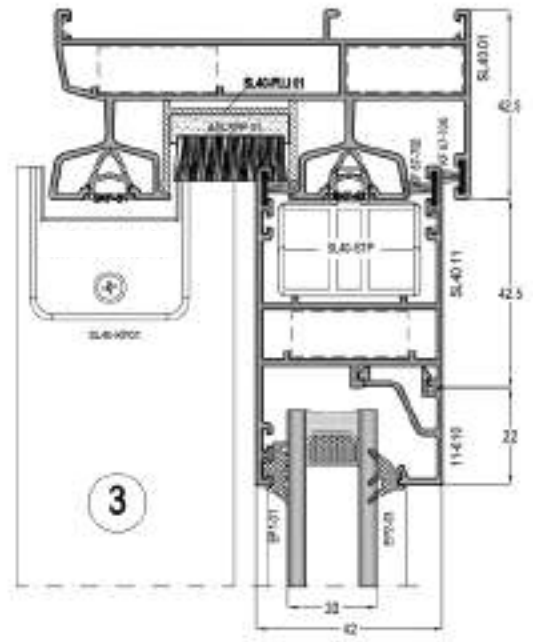
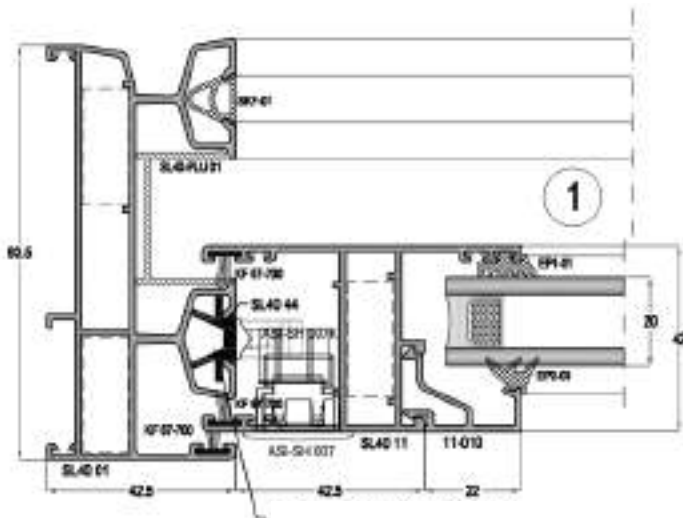


# SL40



Сдвижная система

СЛАЙДИНГ

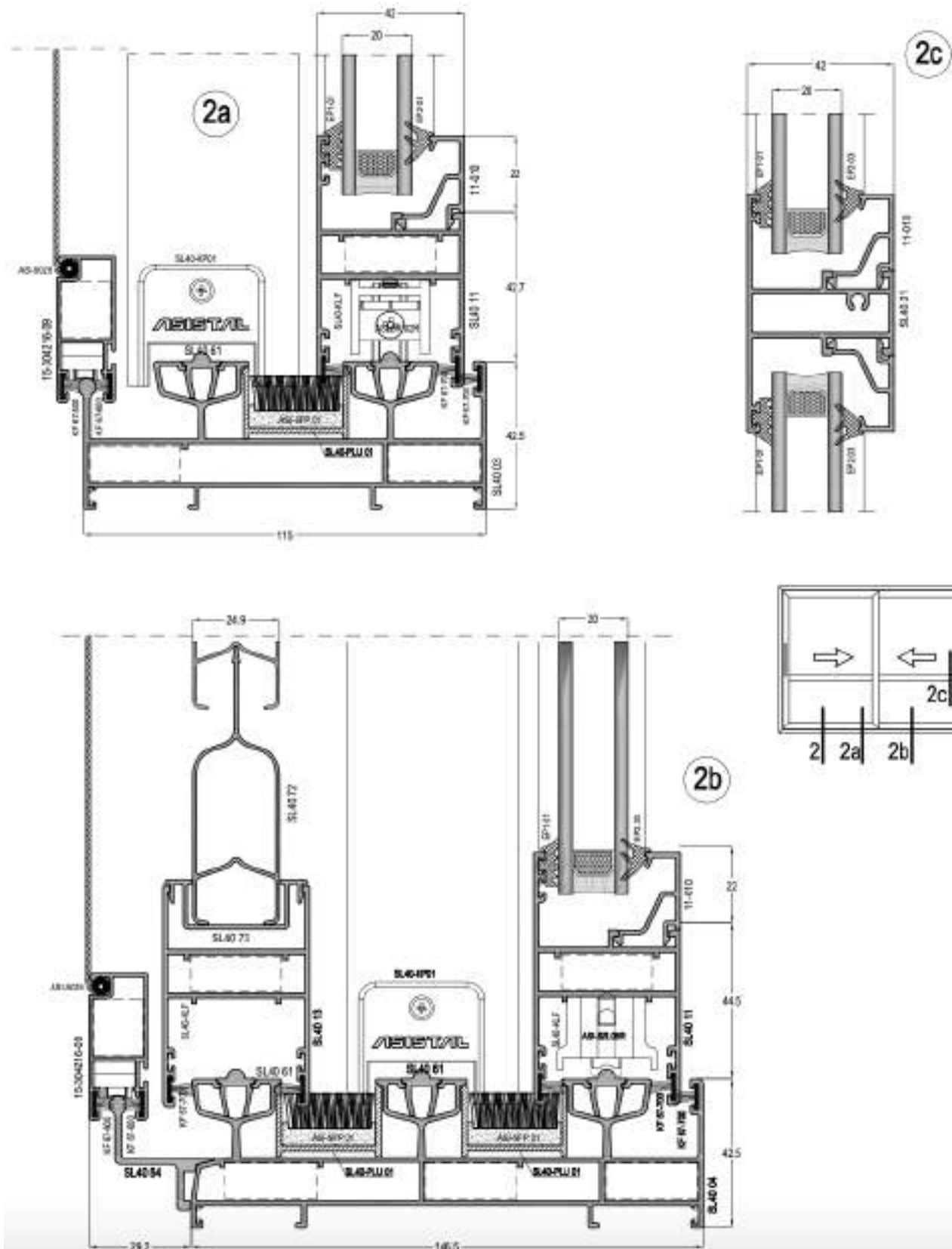


# SL40



Сдвижная система

СЛАЙДИНГ

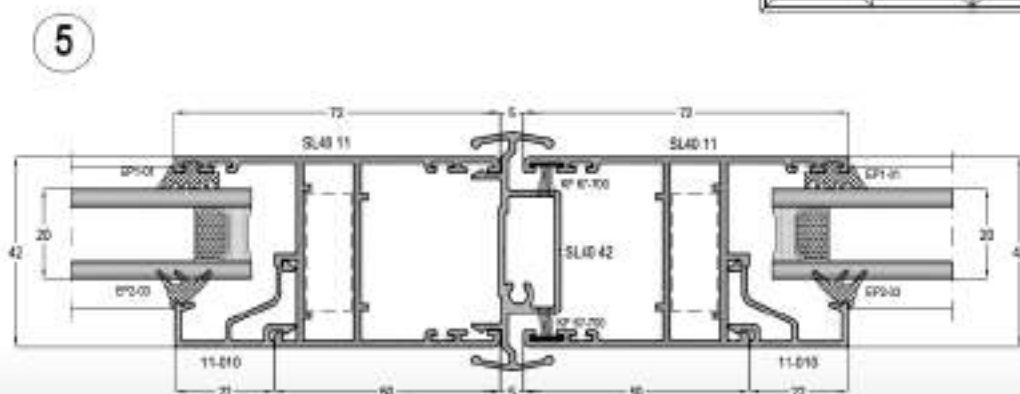
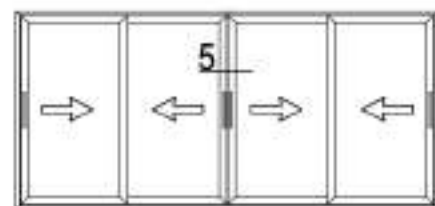
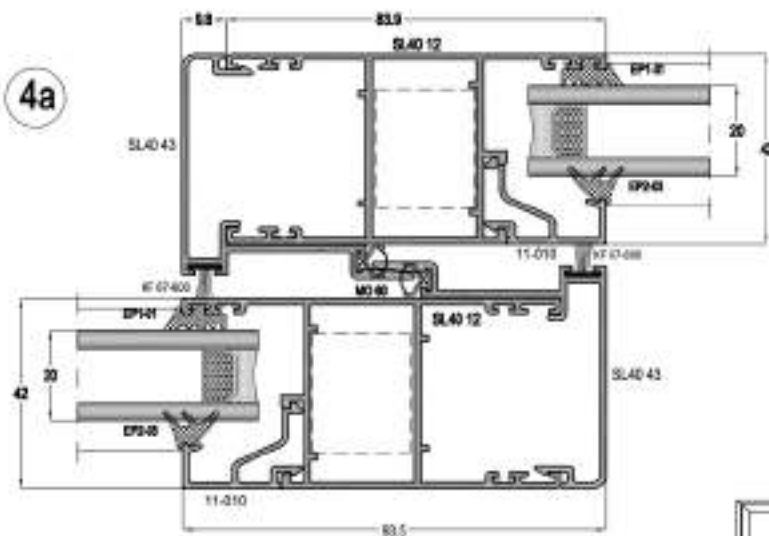
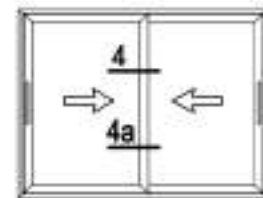
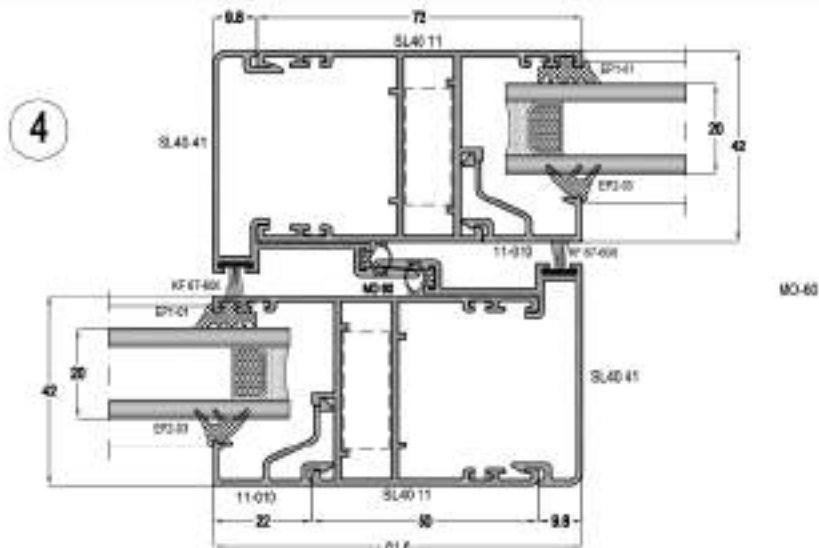


# SL40



Сдвижная система

СЛАЙДИНГ

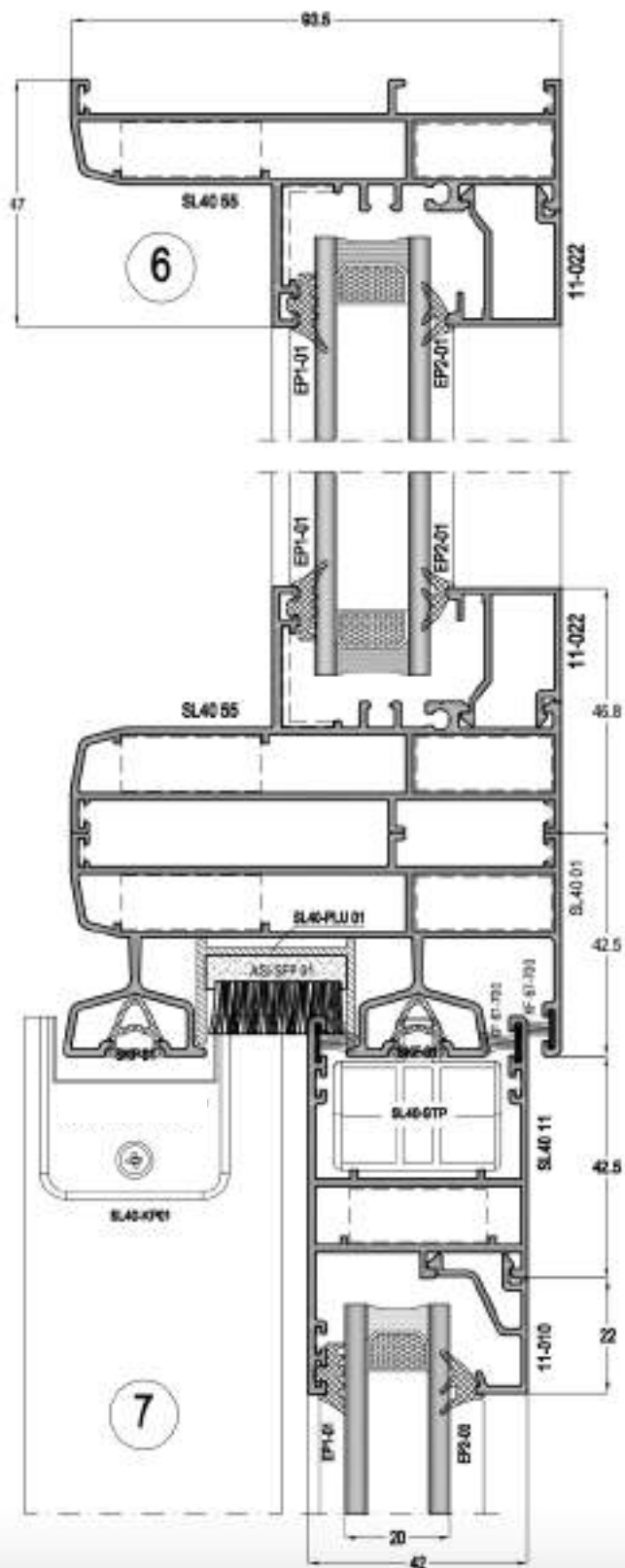
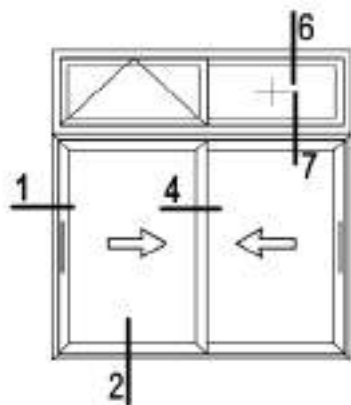


# SL40



Сдвижная система

СЛАЙДИНГ



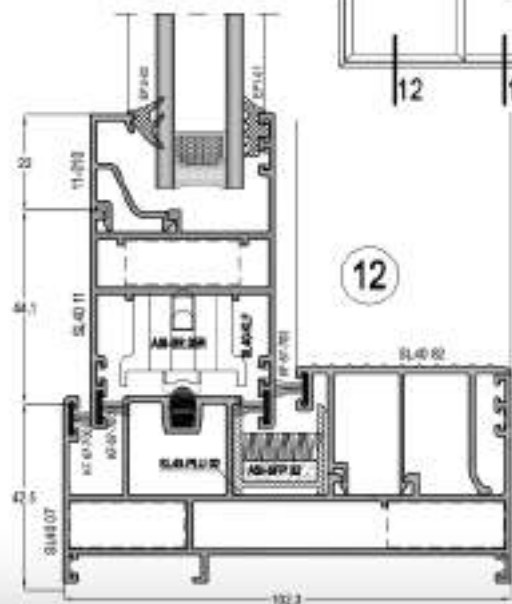
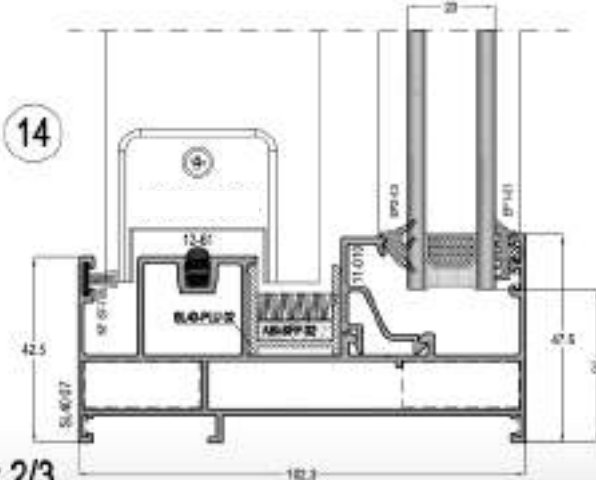
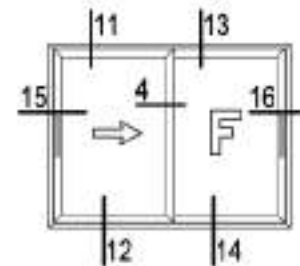
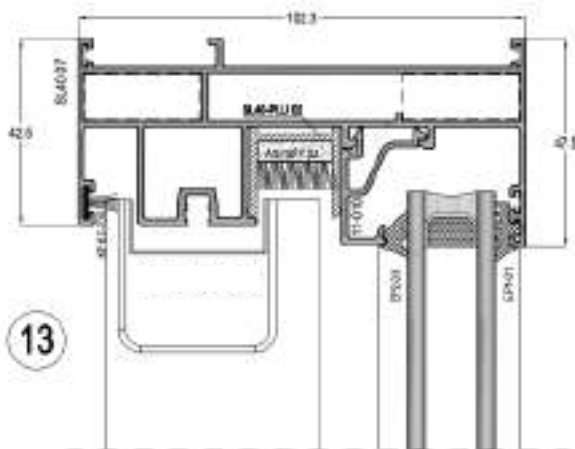
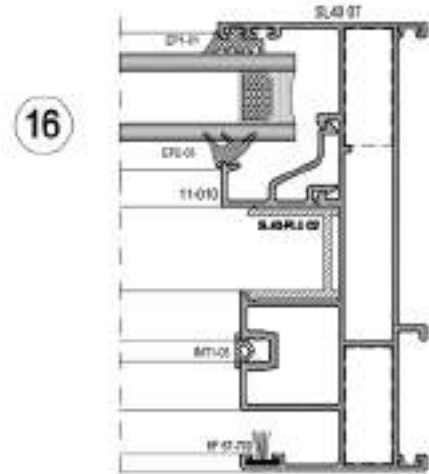
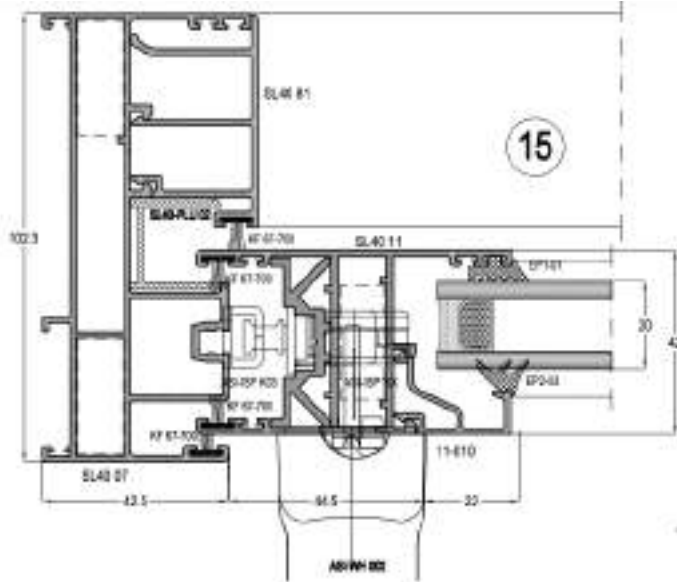


# SL40



Сдвижная система

СЛАЙДИНГ



1: 2/3

# СЛАЙДИНГ

СДВИЖНАЯ СИСТЕМА



SL40T

# SL40T



Сдвижная система

СЛАЙДИНГ

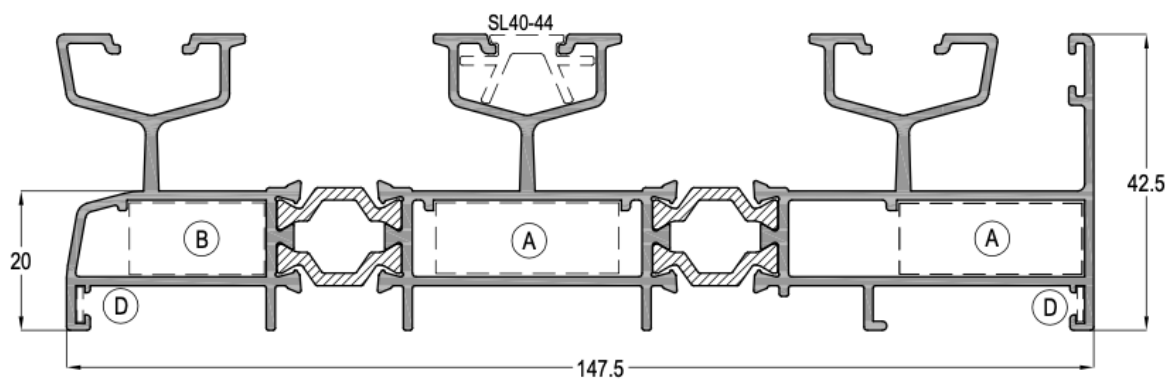
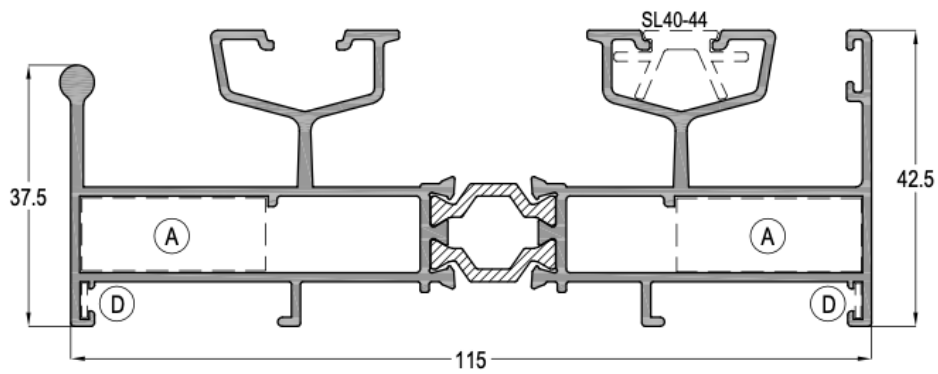
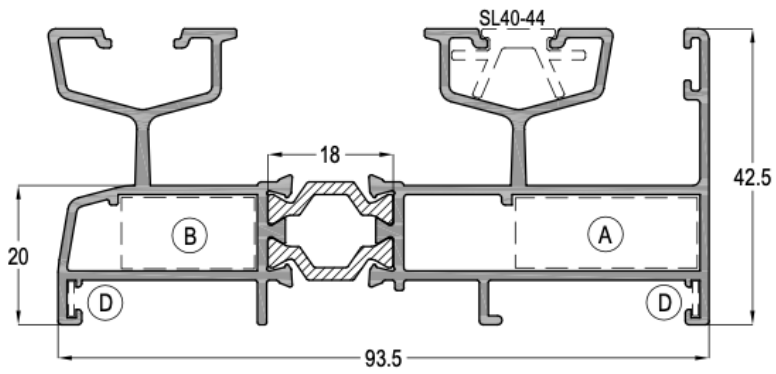


# SL40T



Сдвижная система

СЛАЙДИНГ

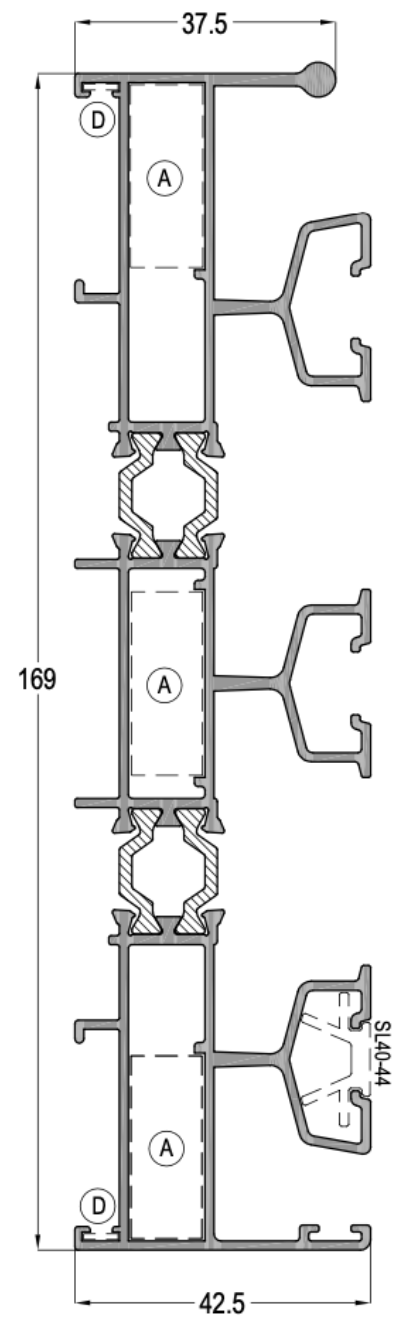
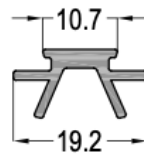
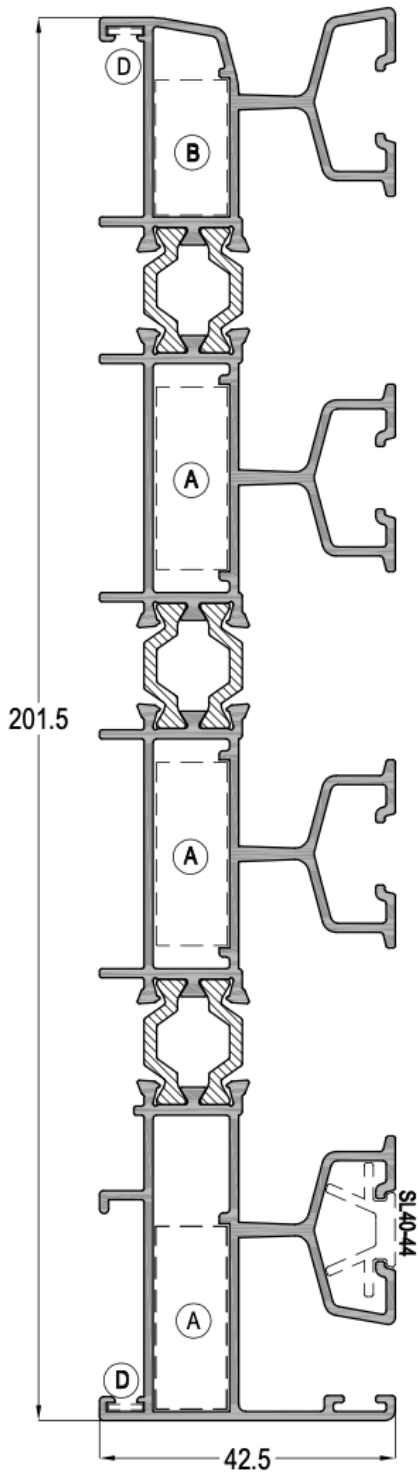


# SL40T



Сдвижная система

СЛАЙДИНГ

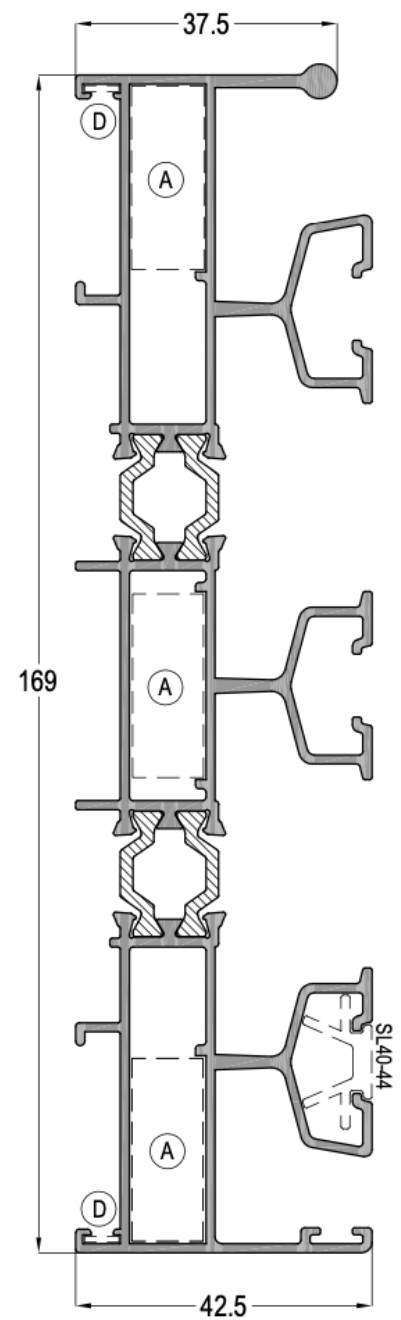
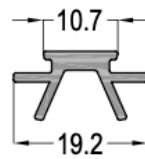
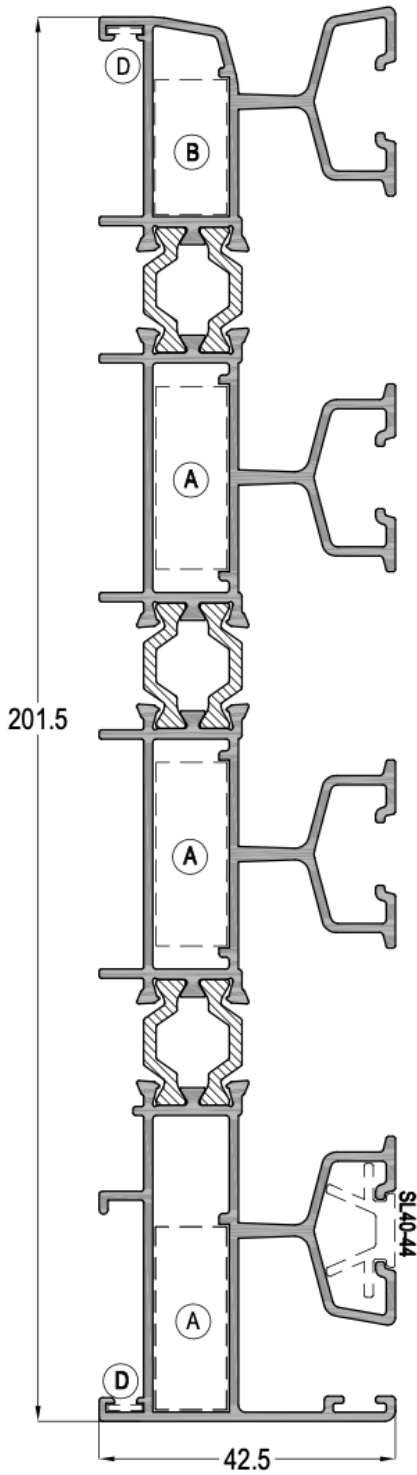


# SL40T



Сдвижная система

СЛАЙДИНГ

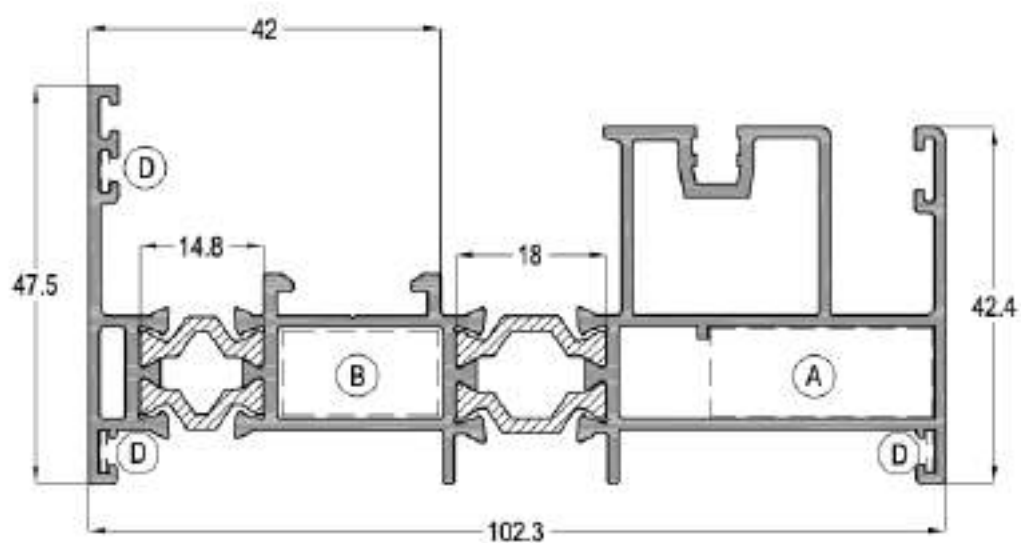
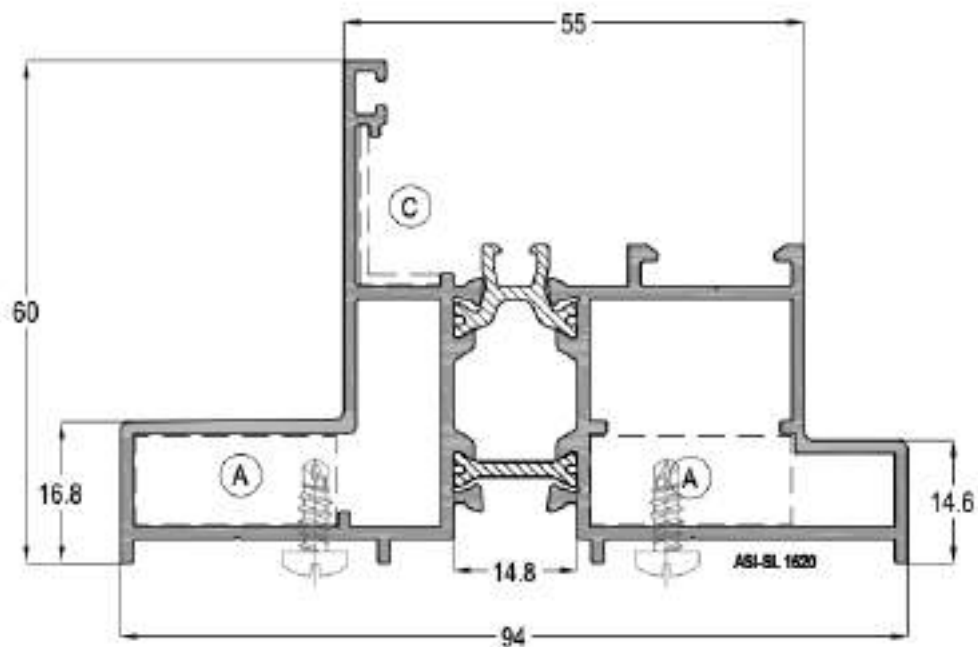


# SL40T



Сдвижная система

СЛАЙДИНГ

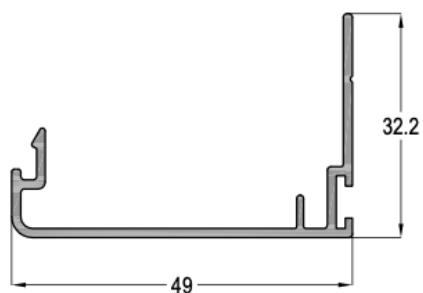
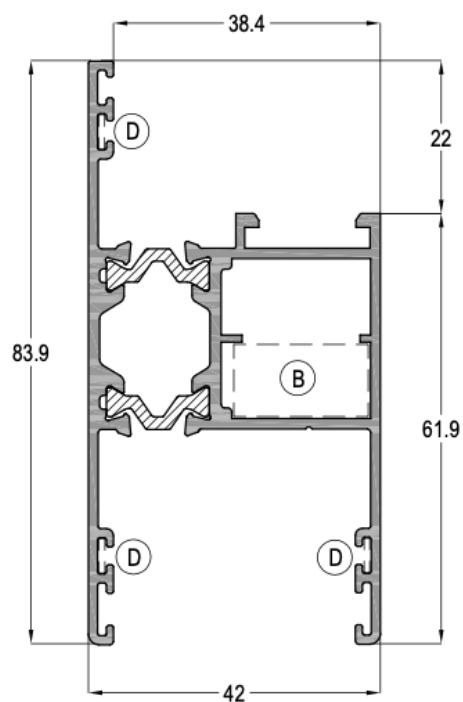
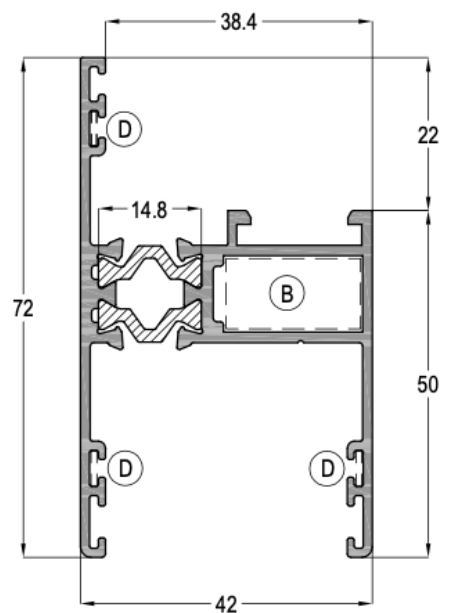


# SL40T



Сдвижная система

СЛАЙДИНГ

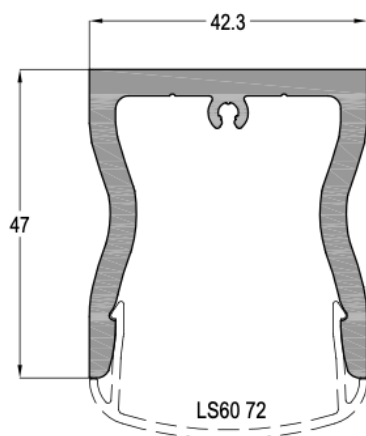
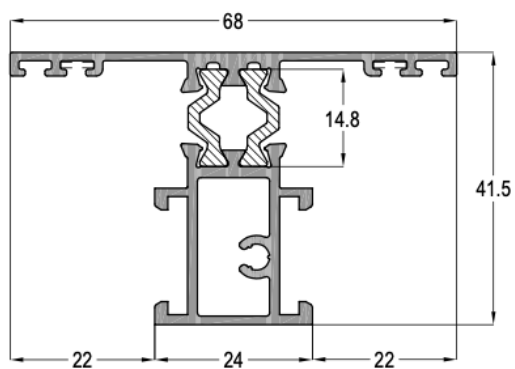
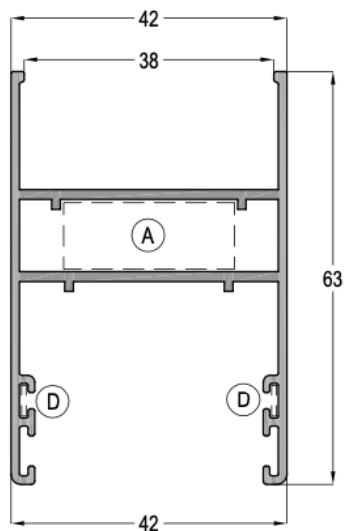


# SL40T



Сдвижная система

СЛАЙДИНГ

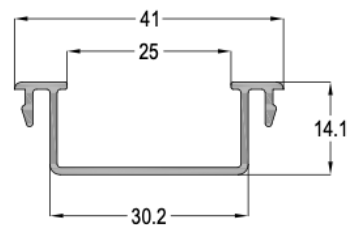
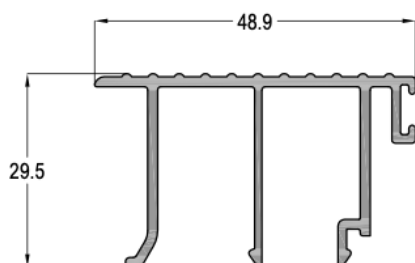
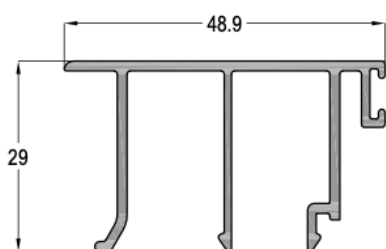
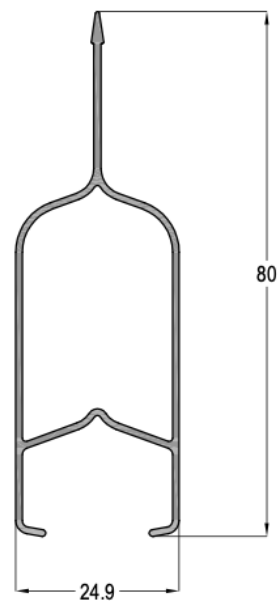
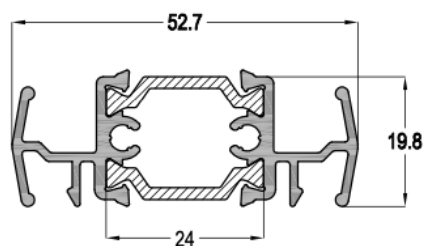


# SL40T



Сдвижная система

СЛАЙДИНГ

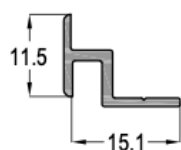
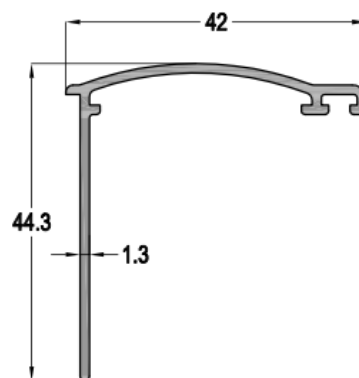
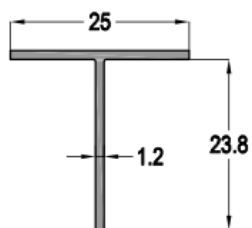
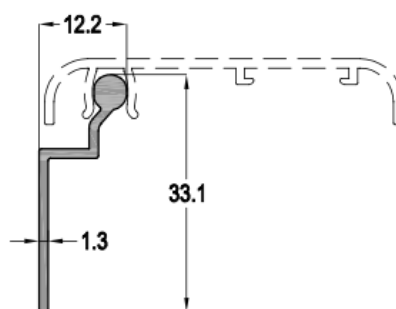
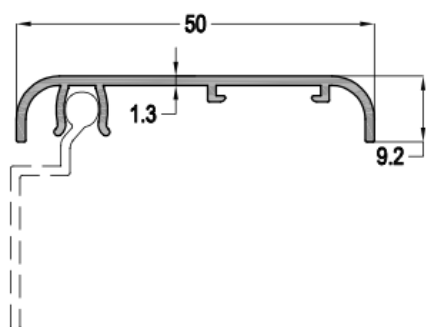
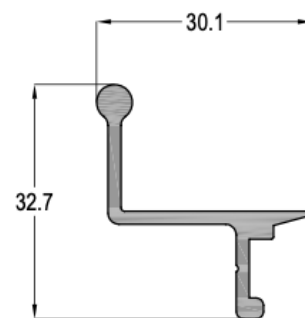
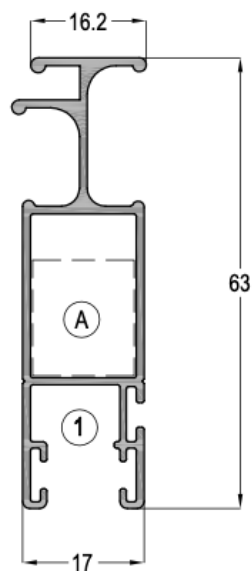
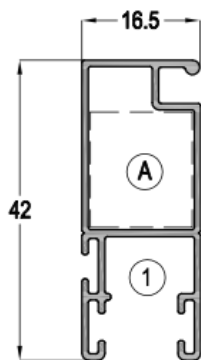


# SL40T



Сдвижная система

СЛАЙДИНГ

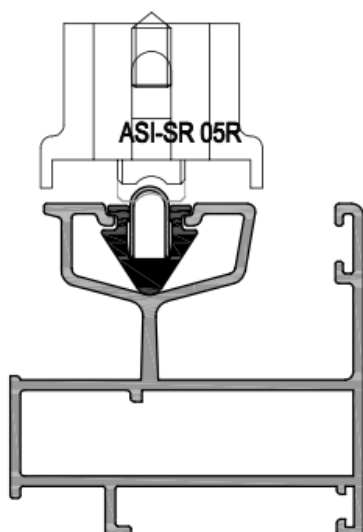
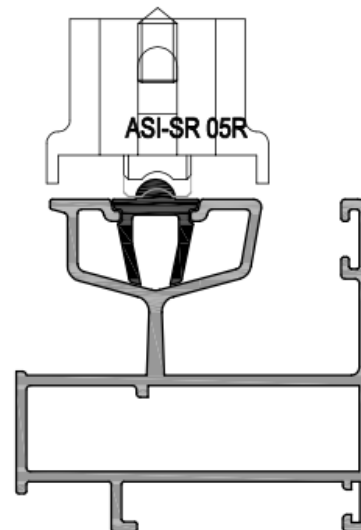
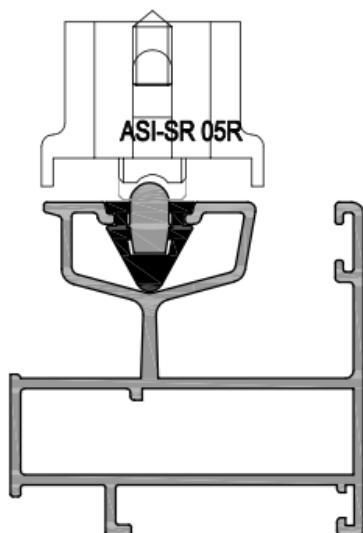
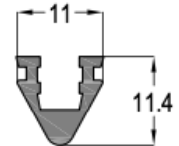
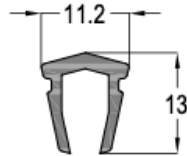
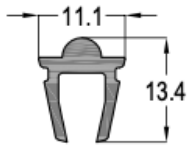


# SL40T



Сдвижная система

СЛАЙДИНГ

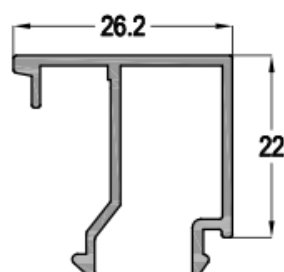
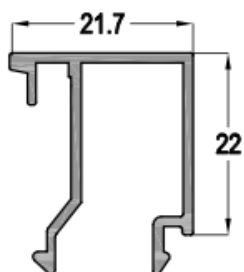
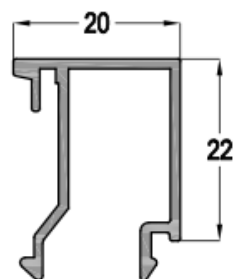
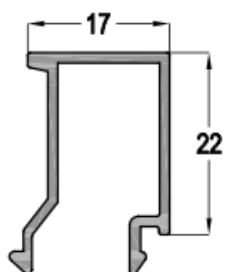
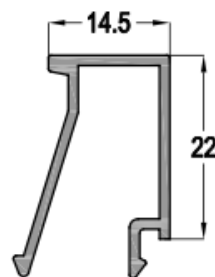
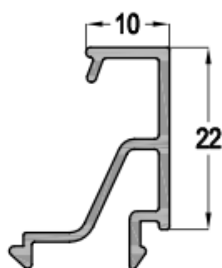
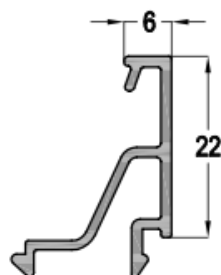
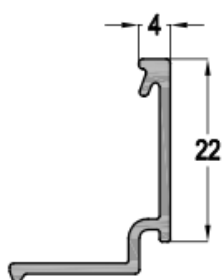


# SL40T



Сдвижная система

СЛАЙДИНГ

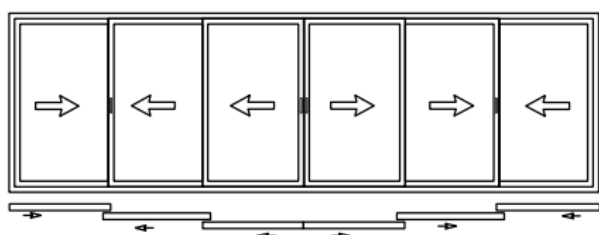
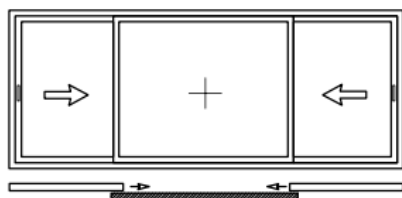
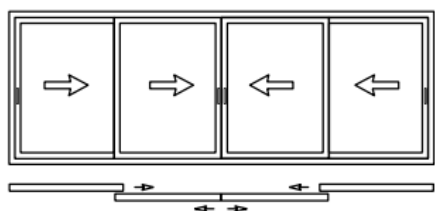
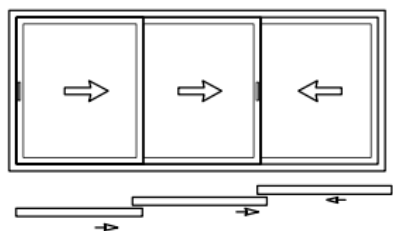
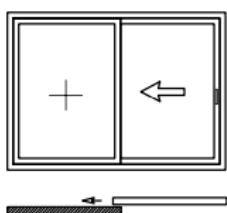
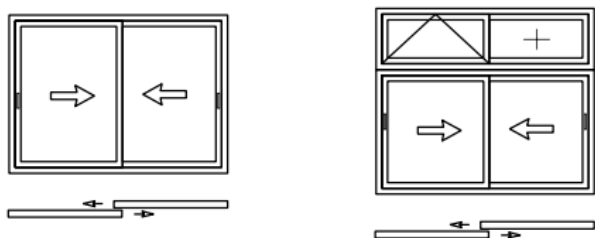


# SL40T



Сдвижная система

СЛАЙДИНГ

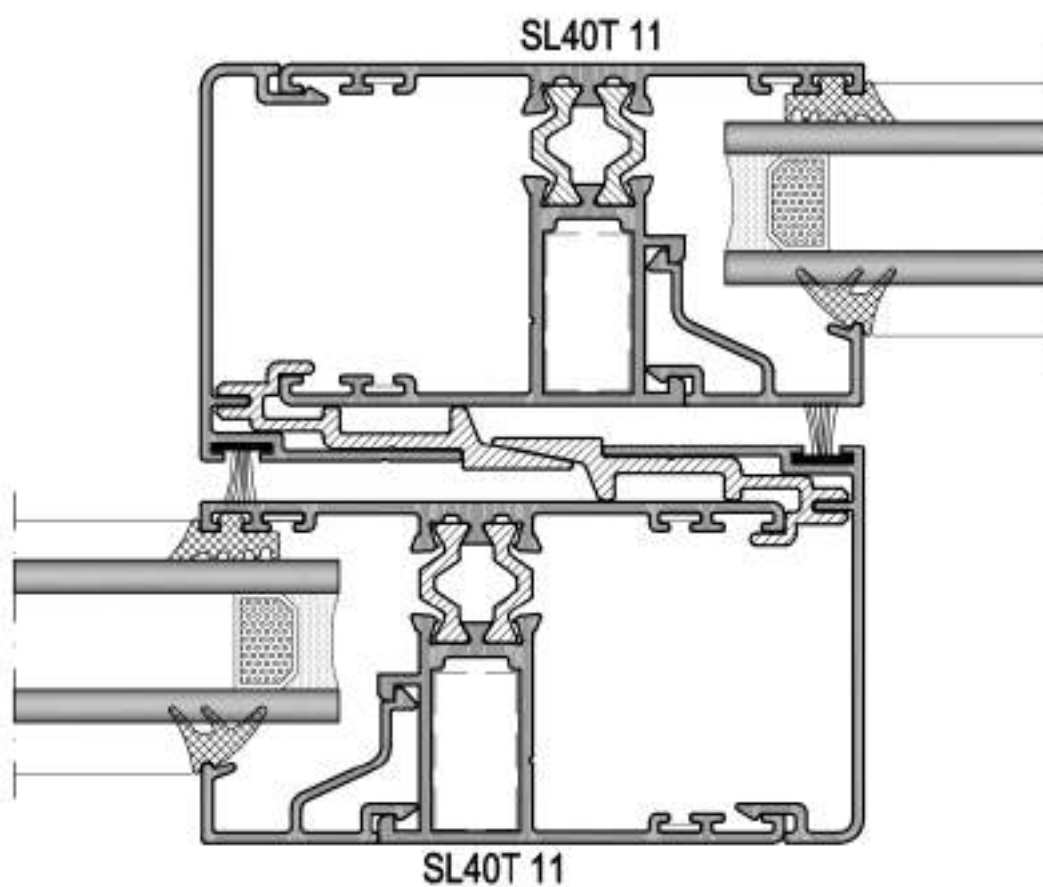


# SL40T



Сдвижная система

СЛАЙДИНГ

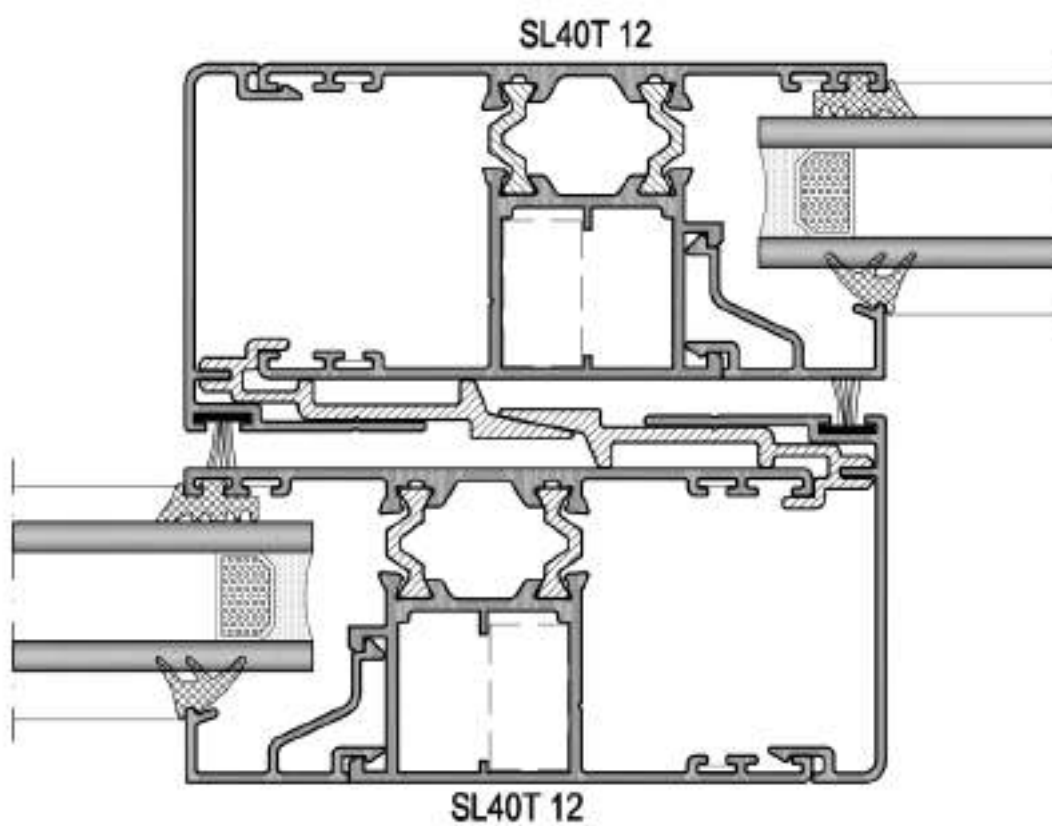


# SL40T



Сдвижная система

СЛАЙДИНГ

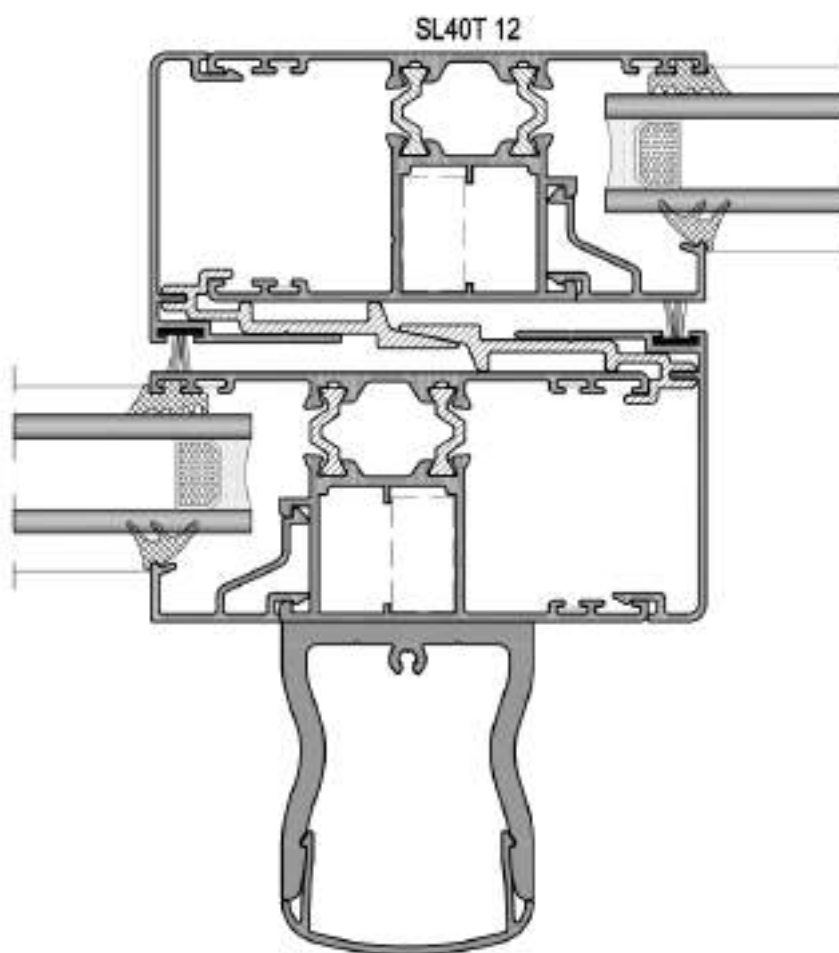


# SL40T



Сдвижная система

СЛАЙДИНГ

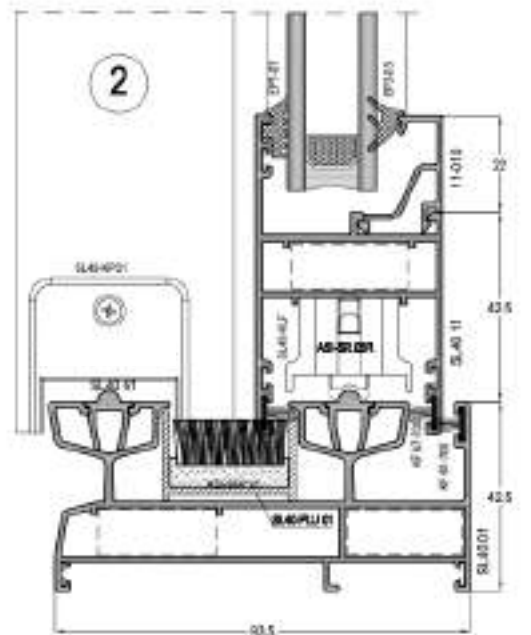
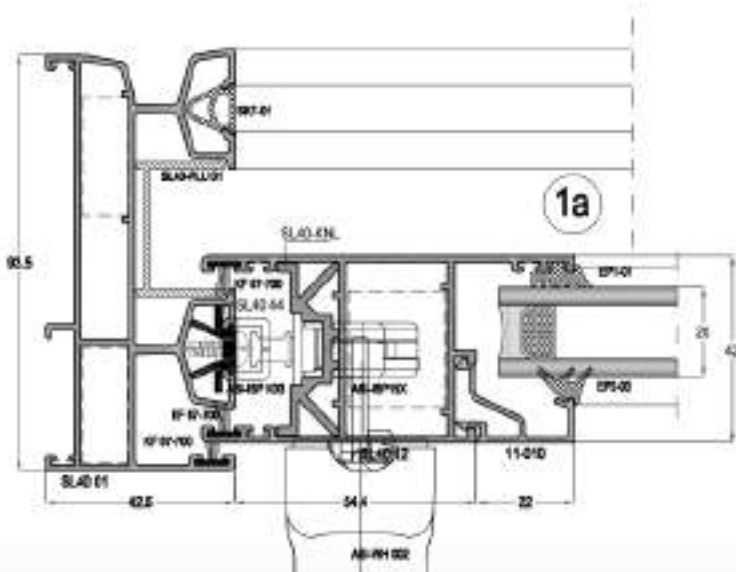
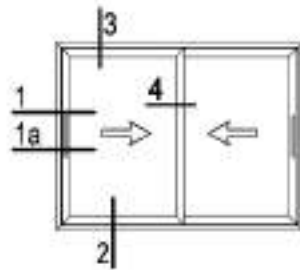
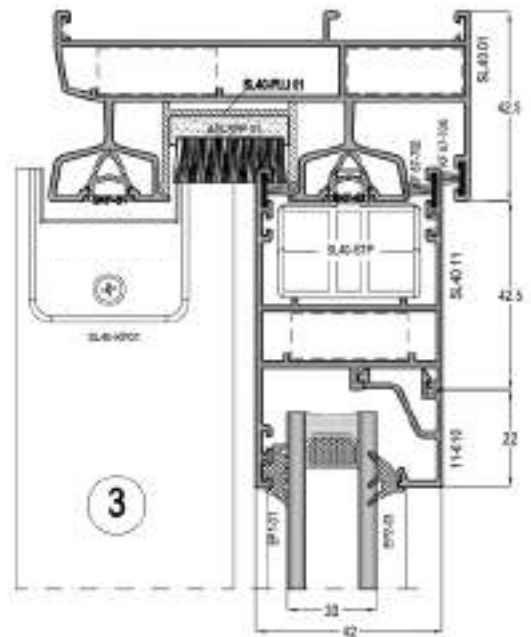
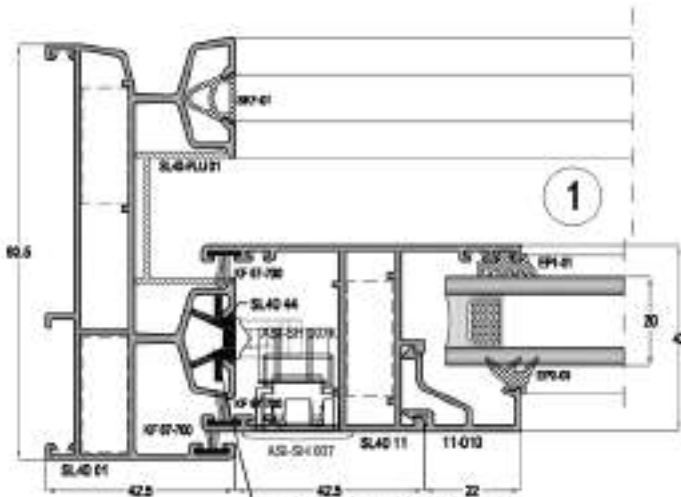


# SL40T



Сдвижная система

СЛАЙДИНГ





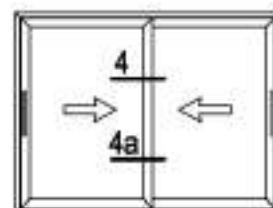
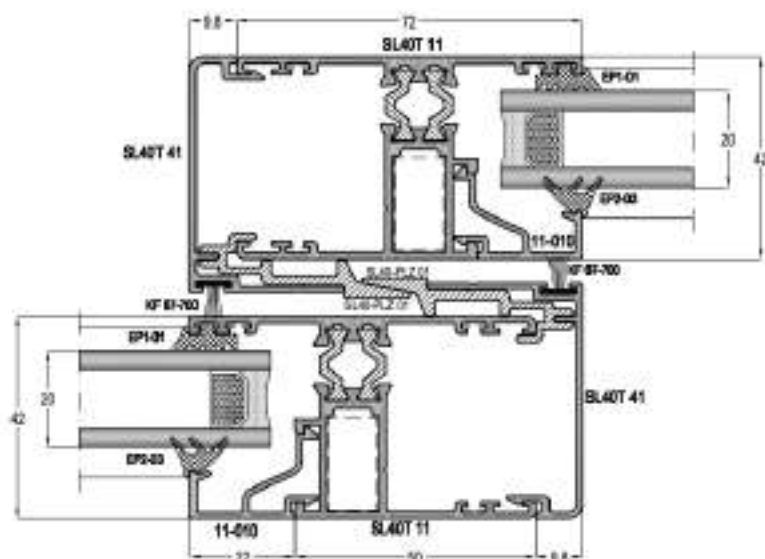
# SL40T



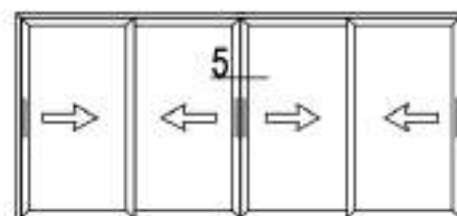
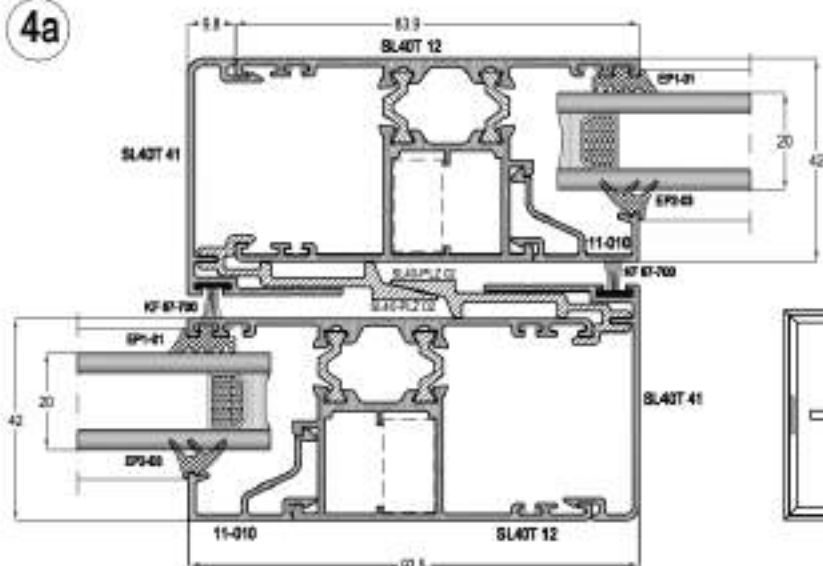
Сдвижная система

СЛАЙДИНГ

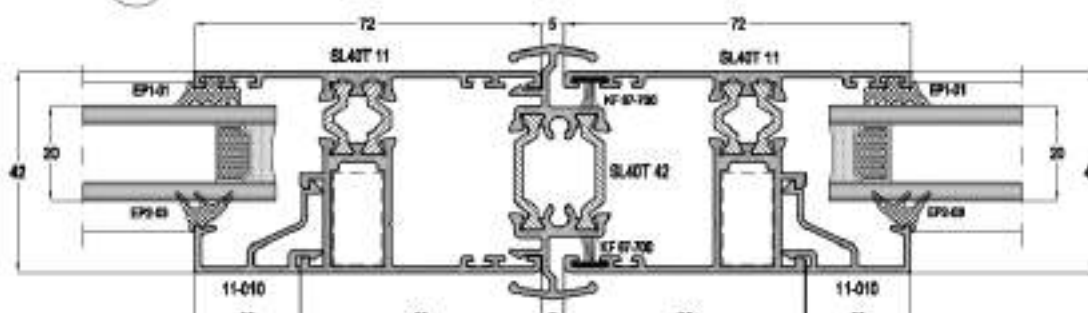
4



4a



5





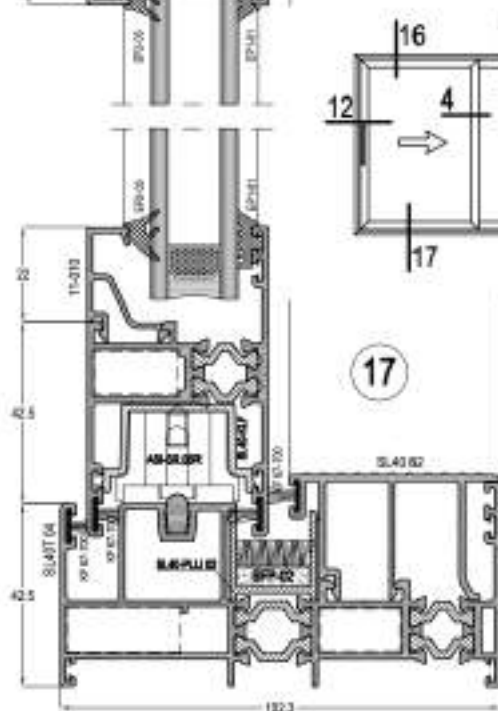
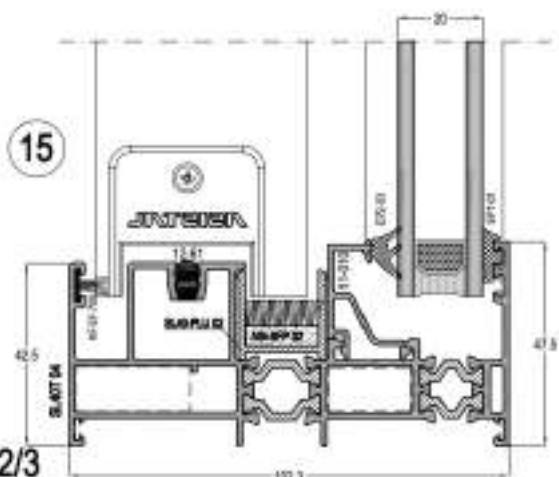
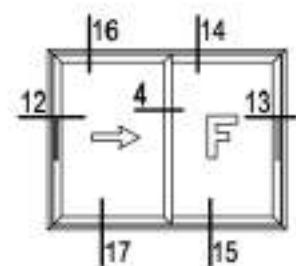
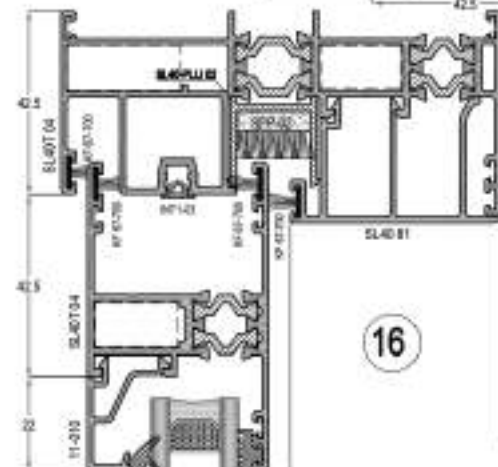
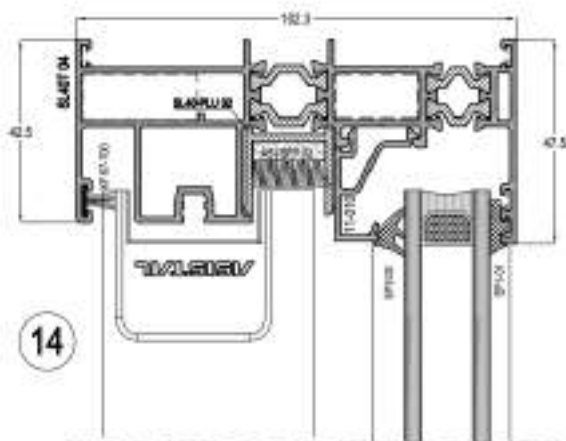
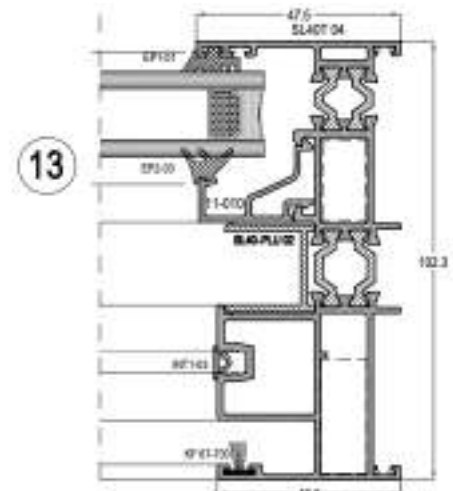
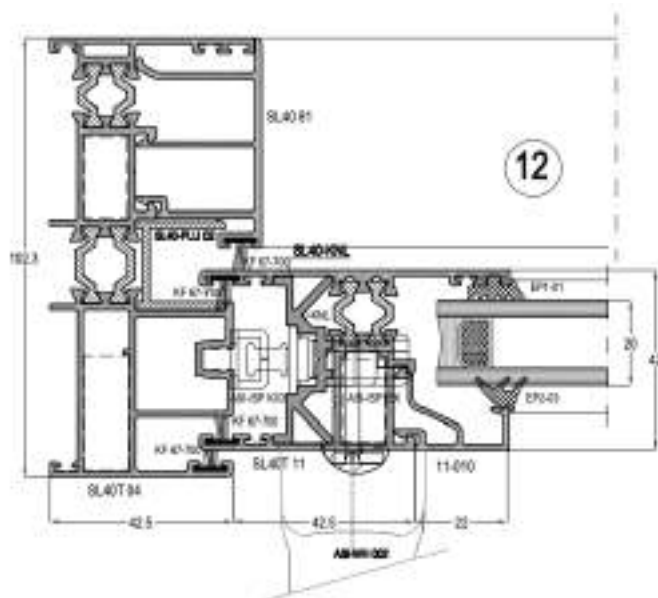


# SL40T



Сдвижная система

СЛАЙДИНГ



ö: 2/3

