

КНИЖКА

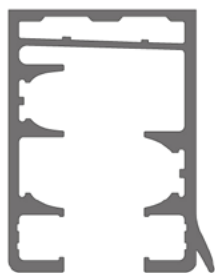


Книжка

Сборочные и монтажные схемы

Поворотно-складная система остекления.
Подходит для холодных балконов, террас, эркеров.

ПРОФИЛЯ СИСТЕМЫ



KP3-RP-014.1



KP3-YKP-021.1



KP3-BP-007.1



KP4-AHF-0202.1

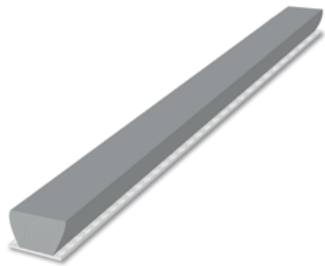


KP3-IKP-0030.1

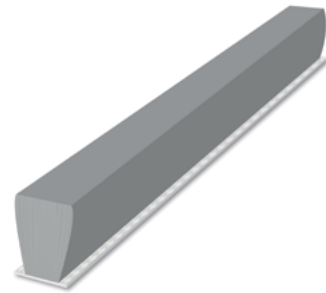


KP3-KKP-0031.1

ФУРНИТУРА СИСТЕМЫ



KP-KFIT600-1001



KPO-KFIT1000-1002



KP3-CTM-108



KP3-CTM-109



KP3-K5-402

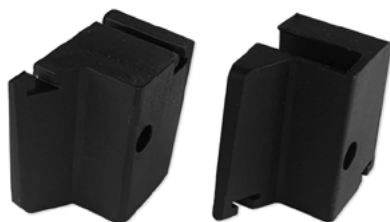
ФУРНИТУРА СИСТЕМЫ



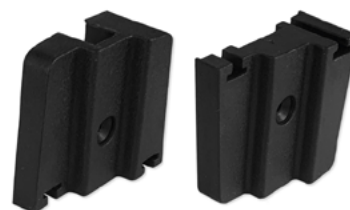
KP3-YKAG-204



KP3-IKK-08



KP3-YKBKG-511



KP3-DBKG-501



KP1-ZI-953



KP3-CK-3002

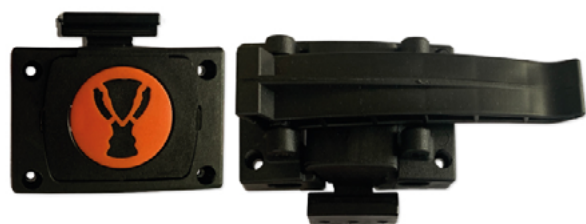
ФУРНИТУРА СИСТЕМЫ



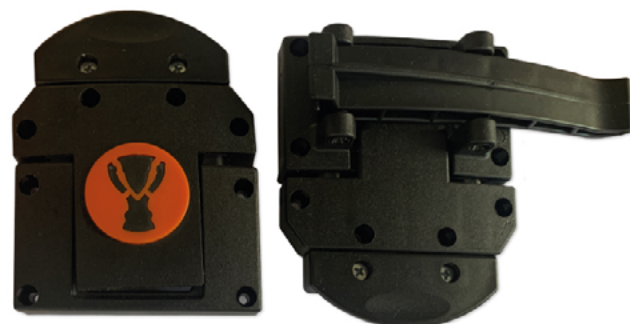
KP3-MT-105



KP3-ISPKC-806



KP3-ISPKTK-804



KP3-KT-805



FGD-99 CL

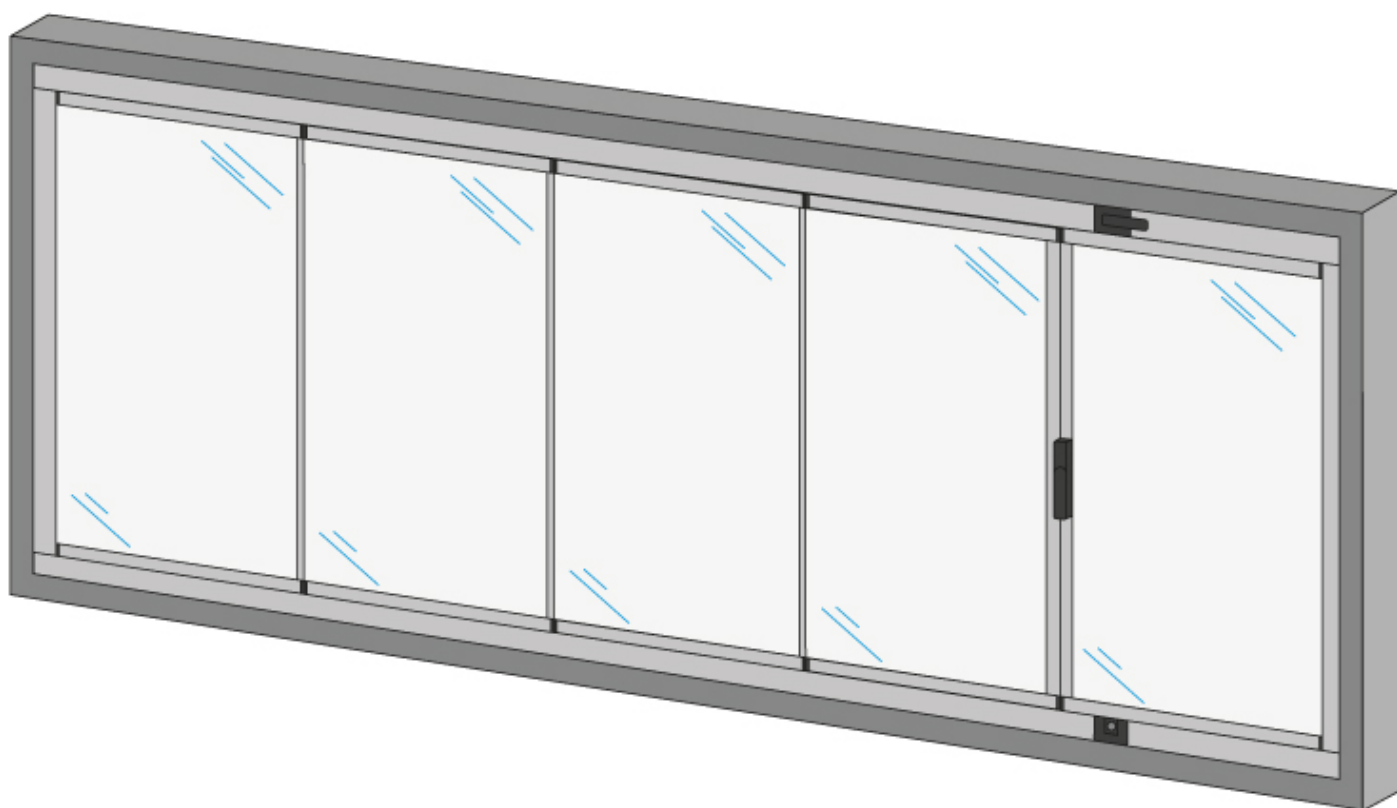


FGD-89/3 CL

СИСТЕМА В СОБРАННОМ ВИДЕ

КНИЖКА

С МЕТАЛЛИЧЕСКИМИ МЕЖСТВОРОЧНЫМИ ПРОФИЛЯМИ
И ЦЕНТРАЛЬНЫМ ЗАМКОМ



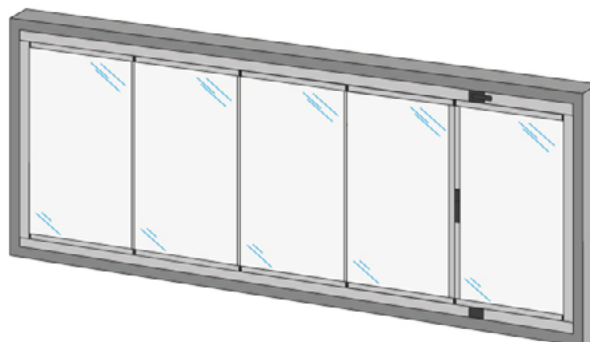
ОСОБЕННОСТИ КОНФИГУРАЦИИ

- 5 створок
- дверца справа
- металлический центральный замок
- металлические межстворочные профили с уплотнительными щетками

СИСТЕМА В СОБРАННОМ ВИДЕ

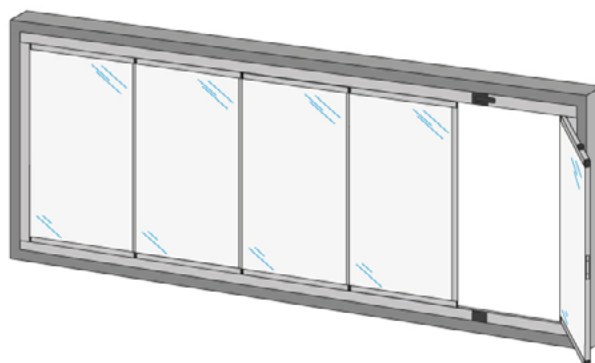
1

Система КНИЖКА
в закрытом состоянии



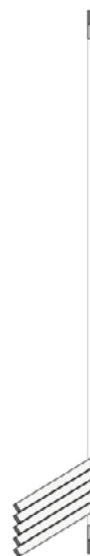
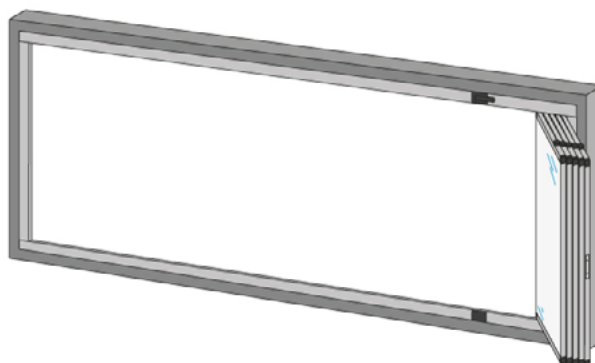
2

Система КНИЖКА
с открытой дверной створкой



3

Система КНИЖКА
в полностью открытом состоянии



ПРОВЕРКА СТЕКЛА И СТОРОК

Важно!

1. В поворотно-складной системе “Книжка” применяется закаленное стекло толщиной 10 мм.
2. Расчет размеров стекла должен осуществляться конструктором.
3. Заранее определите какая створка где будет располагаться в системе, чтобы заранее правильно подобрать фурнитуру и наборы профилей для каждой конкретной створки.

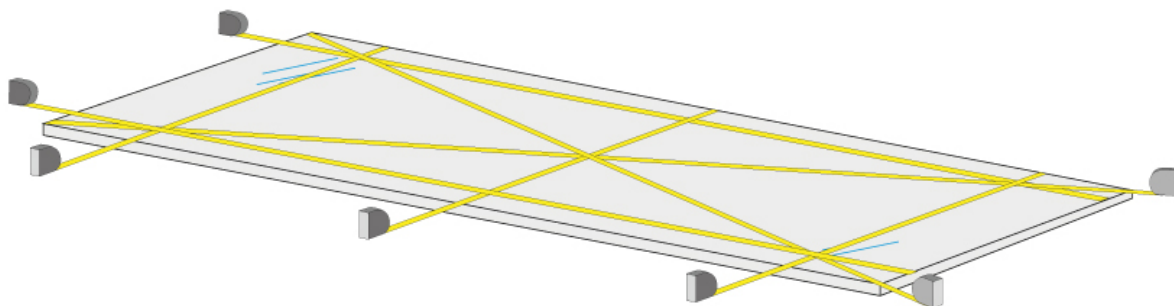
ЭТАП 1

Контрольная проверка стекла

1. Все стекла выкладывать по очереди прогибом в одну сторону.
2. Выполнить контроль геометрии стекла согласно рисунку.

Контроль геометрии

1. Симметричные участки на параллелях и диагонали должны быть одинаковыми.
2. Размеры каждого стекла должны соответствовать:
 - листу комплектации и
 - проектным чертежам.



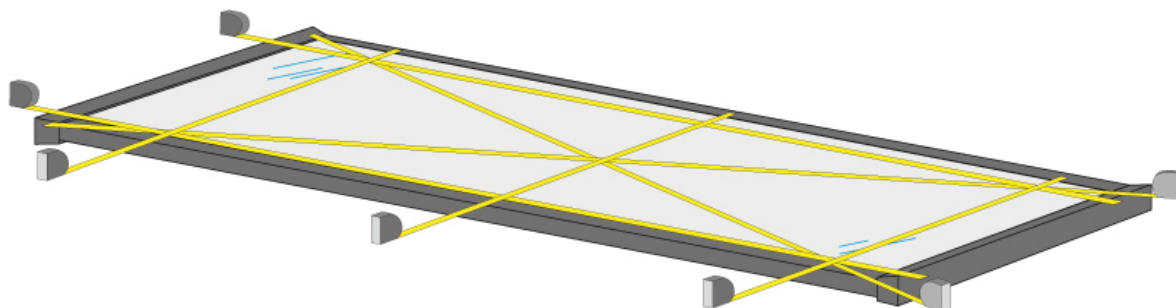
ЭТАП 2

Контрольная проверка створок

1. Все стекла выкладывать по очереди прогибом в одну сторону.
2. Произвести “сухую” сборку створок (профиля и стекло без клея).
3. Выполнить контроль геометрии створок в собранном состоянии согласно рисунку.

Контроль геометрии

1. Симметричные участки на параллелях и диагонали должны быть одинаковыми.
2. Размеры каждой створки должны соответствовать проектным чертежам.



ПОДГОТОВКА К СКЛЕЙКЕ

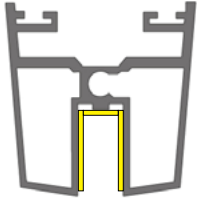
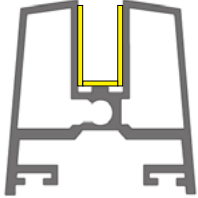
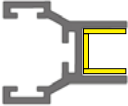
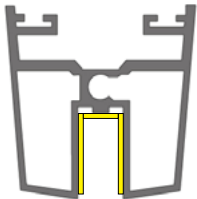
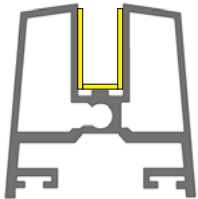
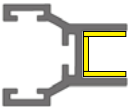
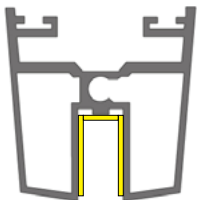
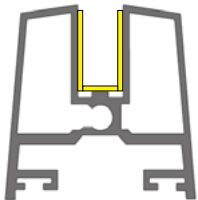
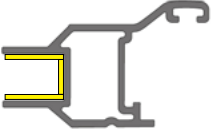

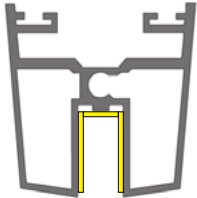
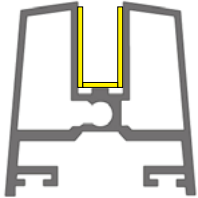
ЭТАП 1

Подготовка стекла и профилей к склейке

Внимание

1. Зоны стыковки и нанесения клея отмечены на рисунке желтым цветом.
2. Если профили окрашены, то произвести шлифовку всех зон мелкодисперсной наждачной бумагой.
3. Обезжирить стекло и профиль в зонах, на которые будет наноситься клей.
4. Использовать только клей-герметик!
Запрещается использовать монтажный силикон или клей на уксусной основе!
5. Зоны вставки пылезащитной щетки отмечены зеленым цветом.

НАБОРЫ ПРОФИЛЕЙ

Крайняя створка		КР3-ВР-007.1		КР3-ВР-007.1				
Центральные створки		КР4-АНФ-0202.1		КР3-ВР-007.1		КР3-ВР-007.1		
Ответная створка к дверной		КР4-АНФ-0202.1		КР3-ВР-007.1		КР3-ВР-007.1		КР3-ККР-0031.1
Дверная створка		КР3-ИКР-0030.1		КР3-ВР-007.1		КР3-ВР-007.1		

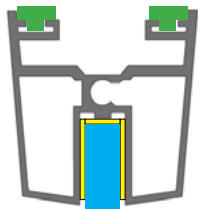
КРАЙНЯЯ ЛЕВАЯ СТВОРКА

ЭТАП 1

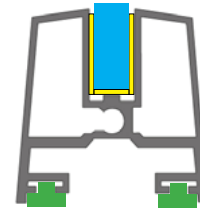
Склейка

Алгоритм

1. Клей-герметик нанести непрерывной полосой толщиной 5-6 мм. в паз и распределить шпателем.
2. Склеить профиль со стеклом.



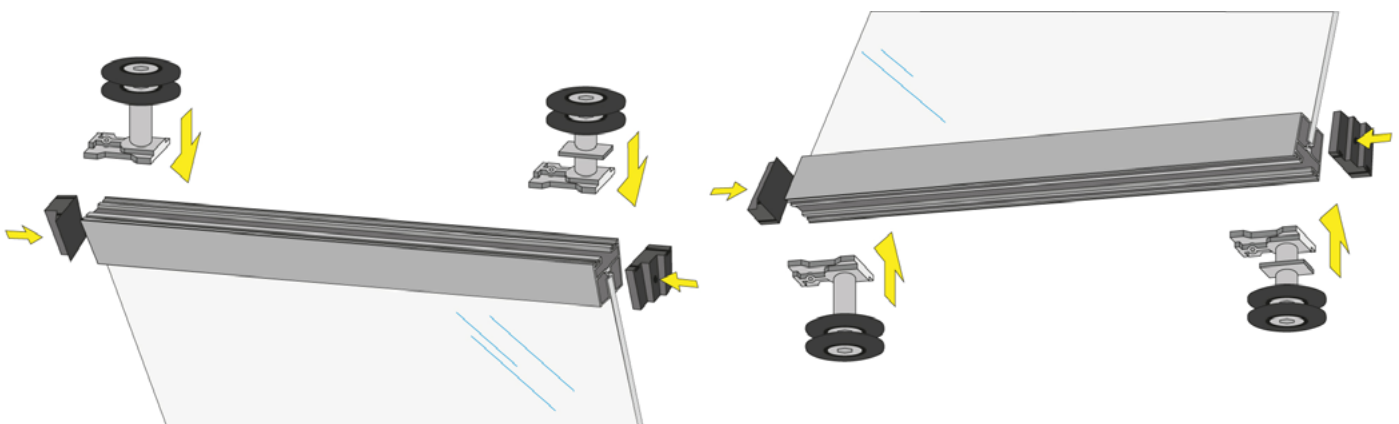
KR3-BP-007.1
Профиль створочный
верхний



KR3-BP-007.1
Профиль створочный
нижний

ЭТАП 2

Сборка



Установка направляющих роликов

1. Завести ролики KR3-СТМ-109 и KR3-СТМ-108 в специальный паз в верхнем профиле.
2. Монтажные площадки расположить на краях профиля в соответствии с рисунками.
3. Затянуть прижимные винты на роликах.

Установка прочей фурнитуры

1. Надеть заглушки KR3-УКВКГ-511 на верхний и нижний профиль слева (ответная часть к раме).
2. Надеть заглушки KR3-ДВКГ-501 на верхний и нижний профиль справа (ответная часть к створке).
3. Саморезами с буром 3,9x32 зафиксировать заглушки в профилях.
4. Вставить пылезащитную щетку KR-KFIT1000-1002 в пазы.
5. Крепко обмотать собранную створку пленкой и оставить на 24 часа до полного высыхания клея.

Внимание

Заглушки имеют правую и левую сторону. Заранее подберите верные для каждой из сторон.

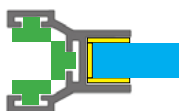
ЦЕНТРАЛЬНАЯ СТВОРКА

ЭТАП 1

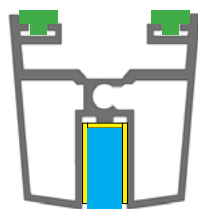
Склейка

Алгоритм

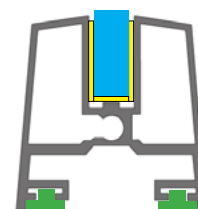
1. Клей-герметик нанести непрерывной полосой толщиной 5-6 мм. в паз и распределить шпателем.
2. Склеить профиль со стеклом.



KP4-ANF-0202.1
Профиль створочный
боковой



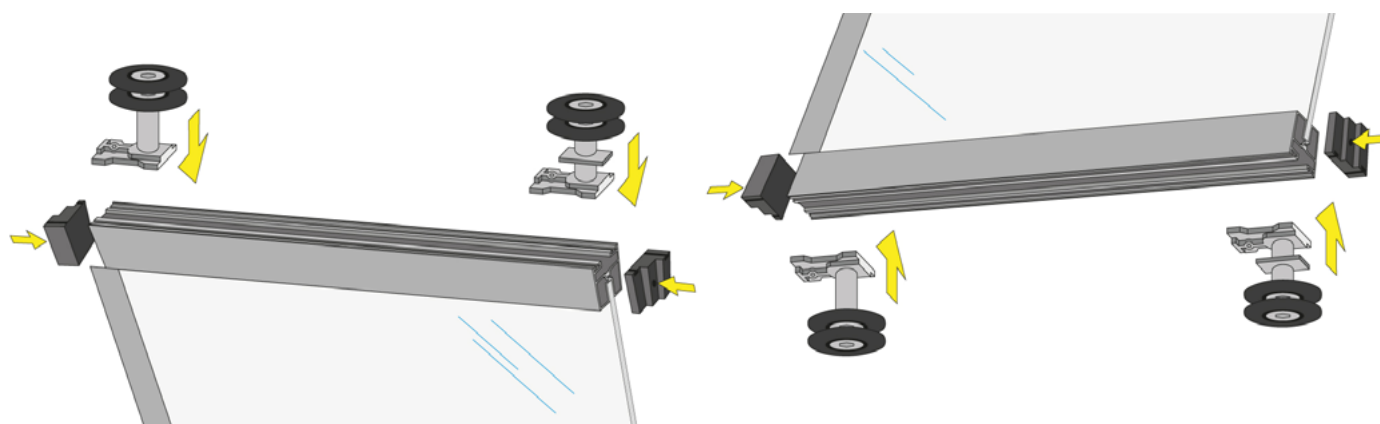
KP3-BP-007.1
Профиль створочный
верхний



KP3-BP-007.1
Профиль створочный
нижний

ЭТАП 2

Сборка



Установка направляющих роликов

1. Завести ролики KP3-CTM-109 и KP3-CTM-108 в специальный паз в верхнем профиле.
2. Монтажные площадки расположить на краях профиля в соответствии с рисунками.
3. Затянуть прижимные винты на роликах.

Установка прочей фурнитуры

1. Надеть заглушки KP3-DBKG-501 на верхний и нижний профиль слева.
2. Надеть заглушки KP3-DBKG-501 на верхний и нижний профиль справа.
3. Саморезами с буром 3,9x32 зафиксировать заглушки в профилях.
4. Вставить пылезащитную щетку KP-KFIT1000-1002 в пазы верхнего и нижнего профиля.
5. Вставить пылезащитную щетку KP-KFIT600-1001 в пазы бокового профиля.
6. Крепко обмотать собранную створку пленкой и оставить на 24 часа до полного высыхания клея.

Внимание

Заглушки имеют правую и левую сторону. Заранее подберите верные для каждой из сторон.

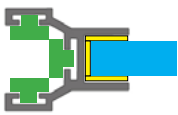
ОТВЕТНАЯ СТВОРКА К ДВЕРНОЙ

ЭТАП 1

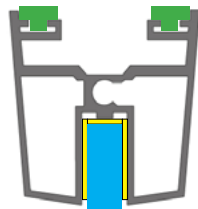
Склейка

Алгоритм

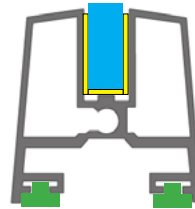
1. Клей-герметик нанести непрерывной полосой толщиной 5-6 мм. в паз и распределить шпателем.
2. Склеить профиль со стеклом.



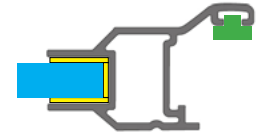
KR4-ANF-0202.1
Профиль створочный боковой



KR3-BP-007.1
Профиль створочный верхний



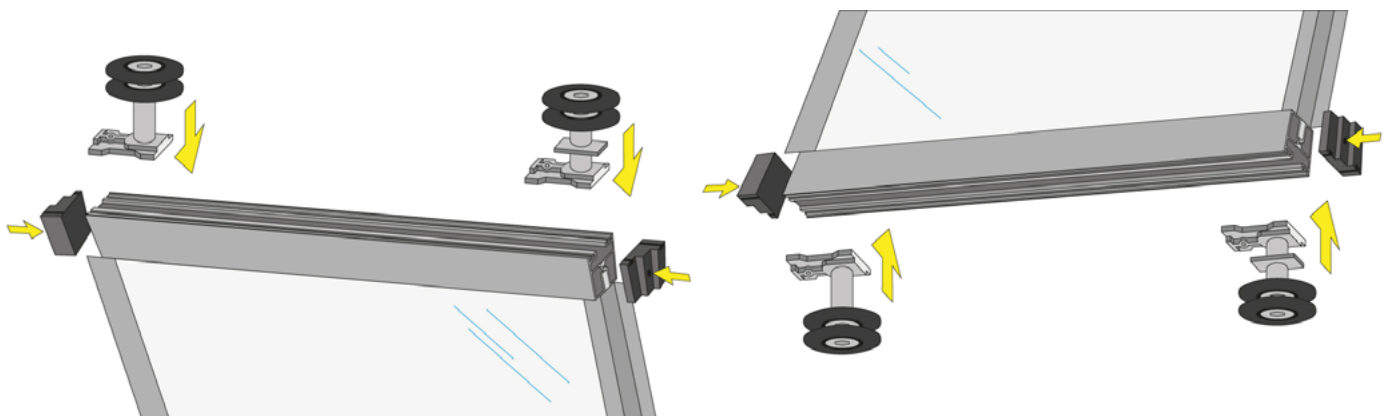
KR3-BP-007.1
Профиль створочный нижний



KR3-KKP-0031.1
Ответная часть для профиля фиксатора дверной створки

ЭТАП 2

Сборка



Установка направляющих роликов

1. Завести ролики KR3-СТМ-109 и KR3-СТМ-108 в специальный паз в верхнем профиле.
2. Монтажные площадки расположить на краях профиля в соответствии с рисунками.
3. Затянуть прижимные винты на роликах.

Установка прочей фурнитуры

1. Надеть заглушки KR3-DBKG-501 на верхний и нижний профиль слева.
2. Надеть заглушки KR3-DBKG-501 на верхний и нижний профиль справа.
3. Саморезами с буром 3,9x32 зафиксировать заглушки в профилях.
4. Вставить пылезащитную щетку KR-KFIT1000-1002 в пазы верхнего и нижнего профиля.
5. Вставить пылезащитную щетку KR-KFIT600-1001 в пазы бокового профиля.
6. Крепко обмотать собранную створку пленкой и оставить на 24 часа до полного высыхания клея.

Внимание

Заглушки имеют правую и левую сторону. Заранее подберите верные для каждой из сторон.

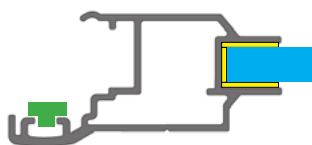
ДВЕРНАЯ СТВОРКА

ЭТАП 1

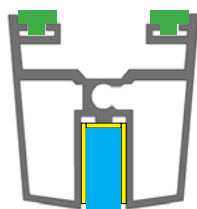
Склейка

Алгоритм

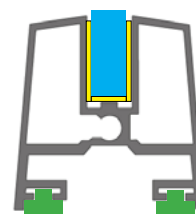
1. Клей-герметик нанести непрерывной полосой толщиной 5-6 мм. в паз и распределить шпателем.
2. Склеить профиль со стеклом.



KP4-ANF-0202.1
Профиль фиксации
дверной створки



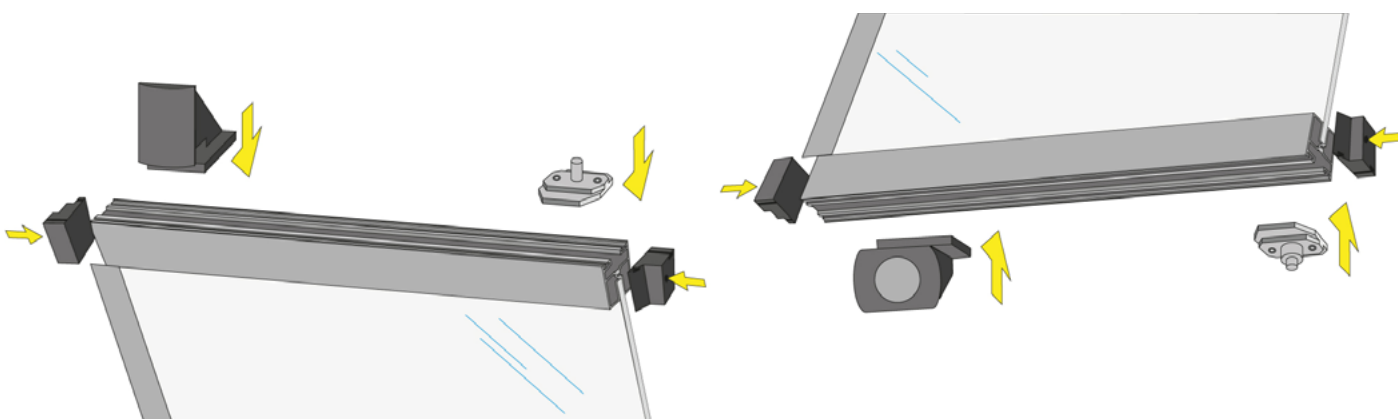
KP3-BP-007.1
Профиль створочный
верхний



KP3-BP-007.1
Профиль створочный
нижний

ЭТАП 2

Сборка



Установка направляющих осей

1. Завести направляющие оси KP3-MT-105 в специальные пазы в верхнем профиле и нижнем профиле. Длинную в верхний, короткую в нижний соответственно.
2. Монтажные площадки расположить на краях профиля в соответствии с рисунками
3. Затянуть прижимные винты на роликах.

Установка прочей фурнитуры

1. Надеть заглушки KP3-YKBKG-511 на верхний и нижний профиль справа (ответная часть к раме).
2. Надеть заглушки KP3-DBKG-501 на верхний и нижний профиль слева (ответная часть к створке).
3. Саморезами с буром 3,9x32 зафиксировать заглушки в профилях.
4. Вставить пылезащитную щетку KP-KFIT1000-1002 в пазы верхнего и нижнего профиля.
5. Вставить пылезащитную щетку KP-KFIT600-1001 в пазы бокового профиля.
6. Установить комплект фиксации KP3-ISPCTK-804 сверху и снизу согласно рис.1 и рис.2.
7. Крепко обмотать собранную створку пленкой и оставить на 24 часа до полного высыхания клея.

Внимание

Заглушки имеют правую и левую сторону. Заранее подберите верные для каждой из сторон.

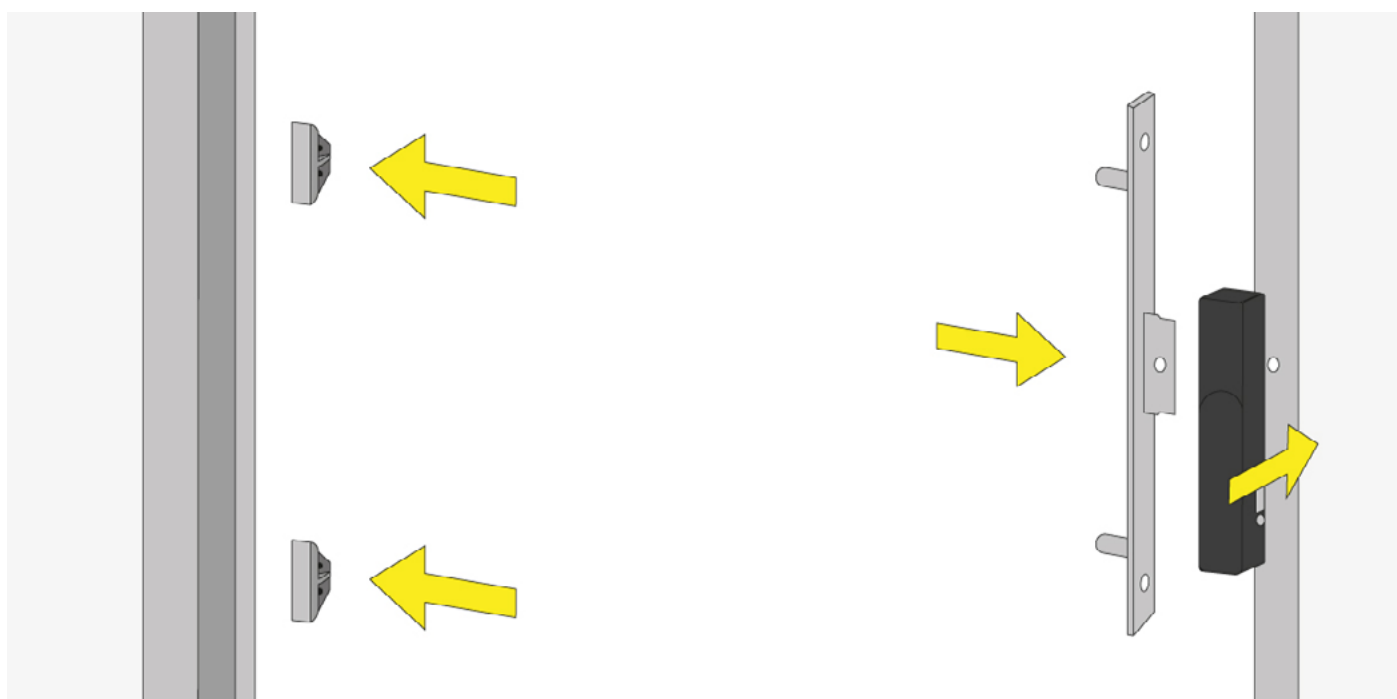
ДВЕРНАЯ СТВОРКА

ЭТАП 3

Монтаж замка

Установка замка

1. В специальный паз на дверной створке установить запирающий механизм из комплекта КРЗ-СК-3002 и зафиксировать его саморезами с буром 3,9x32.
2. Установить ручку-замок из комплекта КРЗ-СК-3002 на запирающий механизм и зафиксировать саморезами с буром 3,9x32.
3. На ответной створке на профиле разметить места для установки ответных скоб фиксации запирающего механизма.
4. Установить скобы в местах разметки и зафиксировать саморезами с буром 3,9x32.

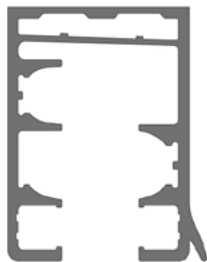


МОНТАЖ РАМЫ В ПРОЁМ

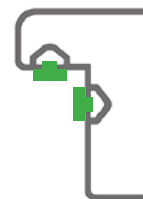
ЭТАП 1

Подготовка рамных профилей

1. Все профили должны быть нарезаны согласно чертежам.
2. Подготовить отверстия под монтаж в проем.
3. Установить щетку пылезащитную КРО-КФИТ1000-1002 согласно рисунку.
4. Обжать щетки краями пазов, чтобы избежать их смещения при эксплуатации.



КР3-РР-014.1



КР3-УКР-021.1

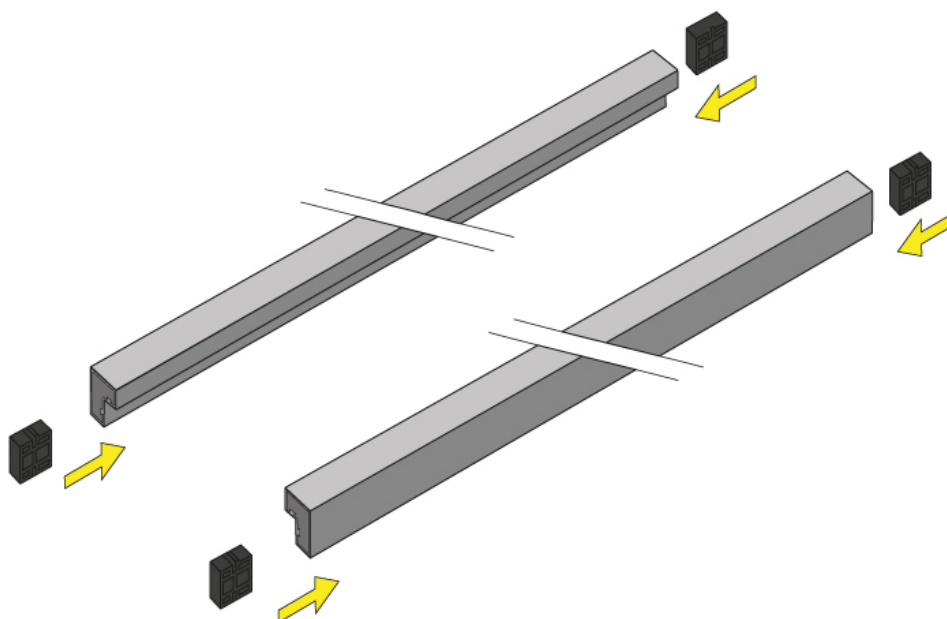
Внимание

1. Зоны вставки пылезащитной щетки КР-КФИТ1000-1002 отмечены зеленым цветом.

ЭТАП 2

Сборка рамных боковых профилей

1. Боковой профиль КР3-УКР-021.1 должен быть нарезан согласно чертежам.
2. Установить пластиковые направляющие КР3-УКАГ-204 сверху и снизу в каждый профиль.



МОНТАЖ РАМЫ В ПРОЁМ

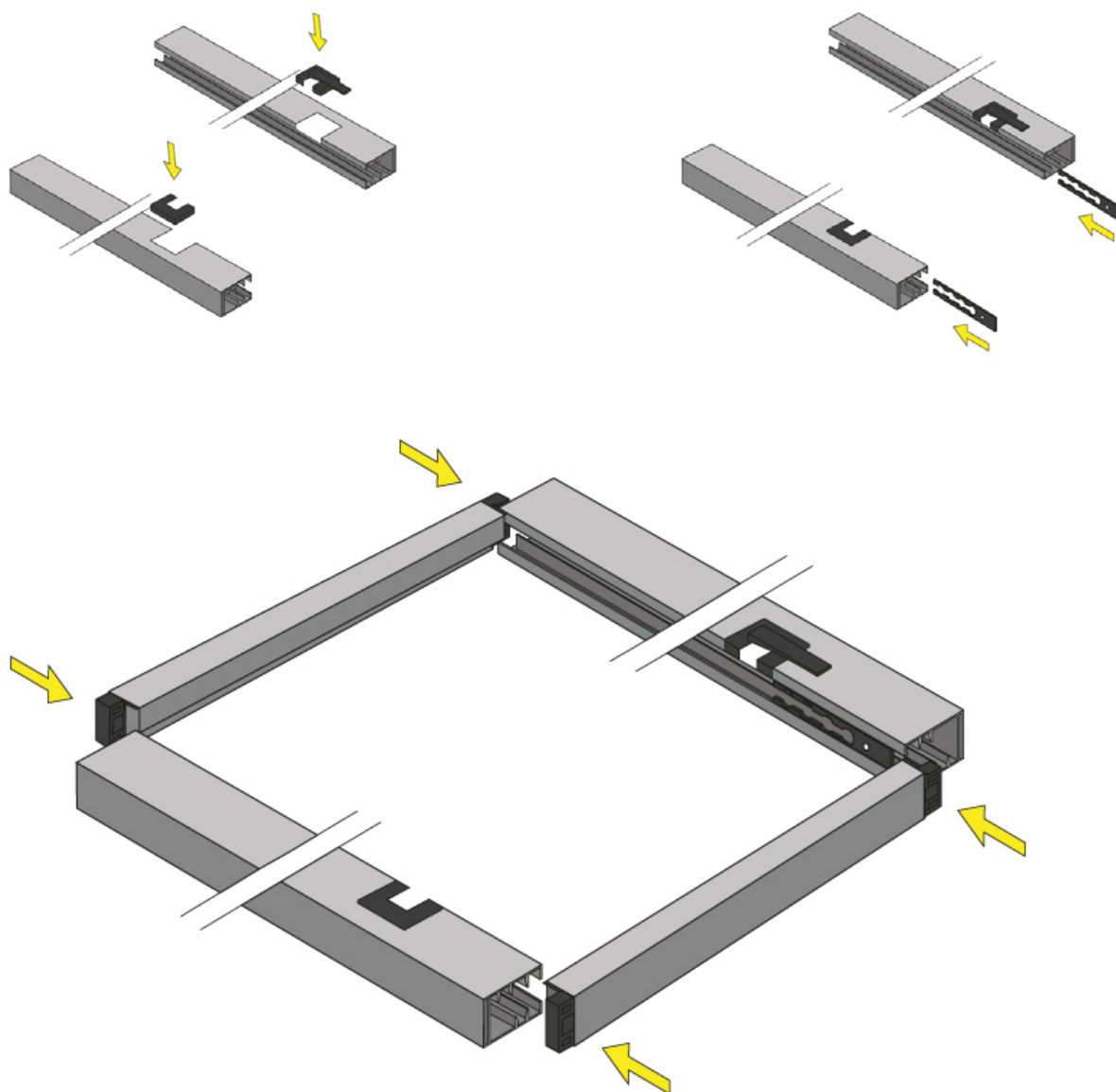
ЭТАП 3

Сборка верхнего и нижнего рамного профиля

1. Верхний и нижний профиль КРЗ-РР-014.1 должны быть нарезаны согласно чертежам.
2. Подготовить отверстия под монтаж в проем.
3. Установить комплект КРЗ-ИСПКТК-804 в верхний и нижний профиль соответственно.
4. Установить направляющие КРЗ-К5-402 в специальные пазы в профилях. Фиксировать не нужно.
На данном этапе монтажа направляющие должны свободно перемещаться внутри профиля.
5. Состыковать эти профили с боковыми профилями КРС-УК-5 в целую раму.

Внимание

1. Обязательно проверяйте той ли стороной вы расположили профиля. Состыковать все детали и проверить правильность их ориентации в пространстве лучше заранее, до момента монтажа.

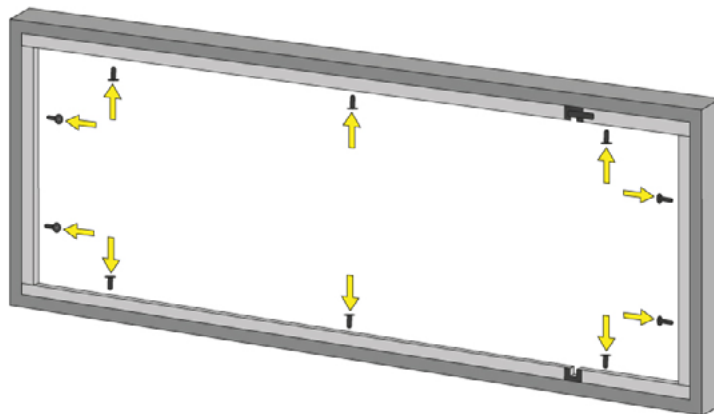


МОНТАЖ РАМЫ В ПРОЁМ

ЭТАП 4

Монтаж рамы

1. Установить раму в проем.
2. Зафиксировать раму крепежными элементами не наглухо (крепежные элементы подбираются самостоятельно на основании материала стены).



Внимание

1. Обязательно изучите материал стены, в проем которой будет монтироваться система.
2. Выберите крепеж, предусмотренный для монтажа в стену с соответствующими параметрами.
3. При монтаже используйте только мягкую киянку, чтобы не повредить профилю.

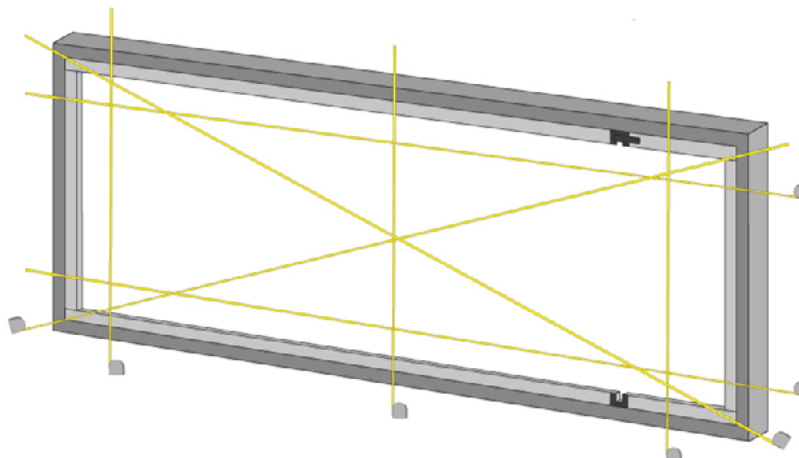
ЭТАП 5

Контроль

1. Выполнить контроль геометрии рамы в собранном состоянии согласно рисунку.
2. Зафиксировать раму в стену наглухо.

Контроль геометрии

1. Симметричные участки на параллелях и диагонали должны быть одинаковыми.
2. Размеры рамы должны соответствовать проектным чертежам.



МОНТАЖ СТВОРОК

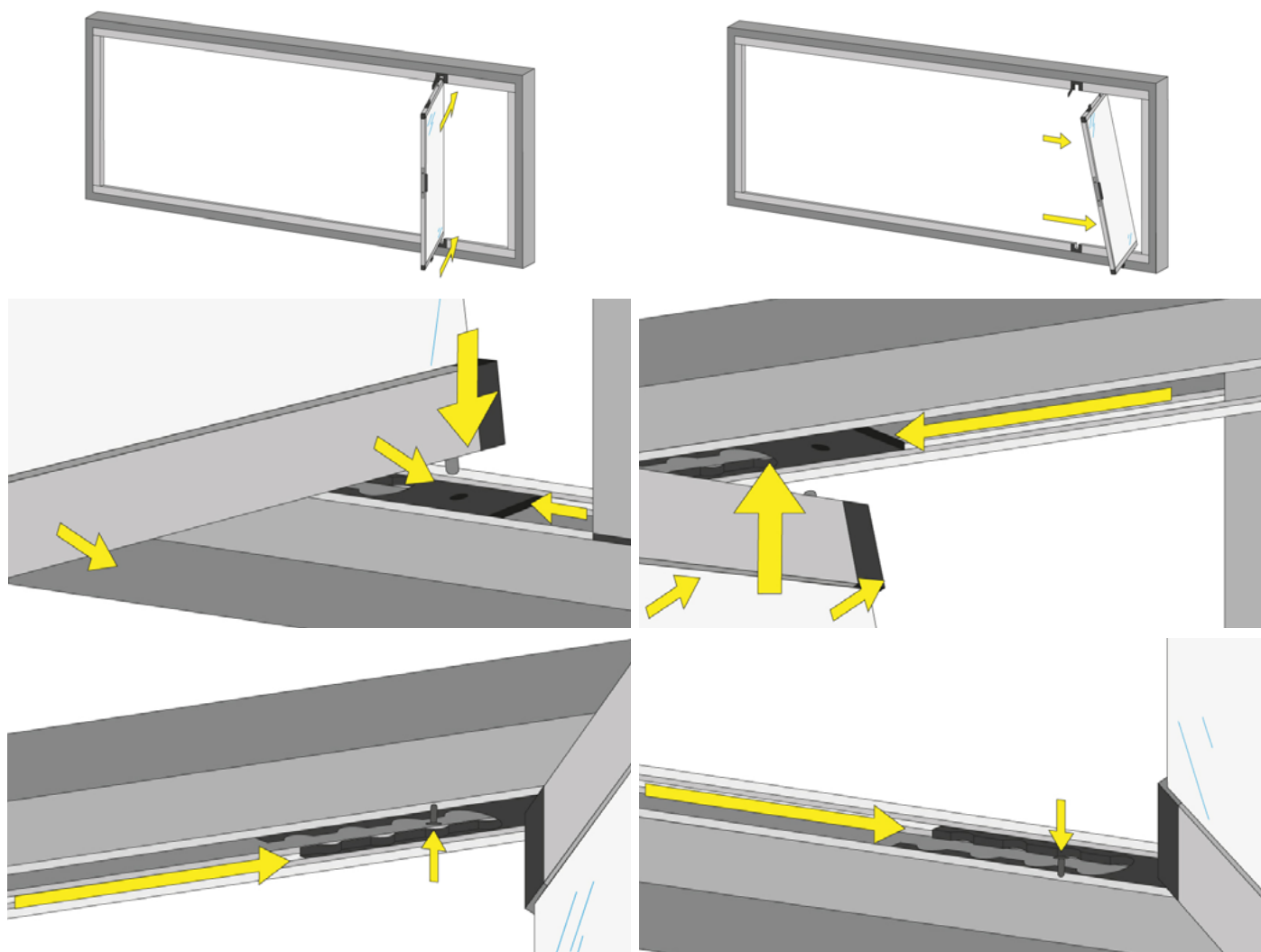
ЭТАП 1

Установка дверной створки

1. Завести верхнюю и нижнюю ось дверной створки в профиль.
2. Наклонить створку так, чтобы можно было легко установить нижнюю ось в отверстие нижней направляющей КРЗ-К5-402.
3. Установить ось.
4. Сдвинуть верхнюю направляющую КРЗ-К5-402 так, чтобы отверстие оказалось рядом с верхней осью створки, которая все еще находится под наклоном.
5. Надеть верхнюю ось на направляющую и выставить дверцу вертикально, максимально сдвинув ее к боковому рамному профилю.
6. Просверлить отверстие через профиль и направляющую под саморез с буром 3,9x32 для фиксации направляющей и зафиксировать направляющую КРЗ-К5-402 в профиле.

Внимание

1. До полной фиксации направляющих, обязательно держите створку, так как она тяжелая и легко может выпасть из-за смещения направляющих.
2. Заранее подготовьтесь к фиксации направляющих в рамный профиль. Пластиковая направляющая КРЗ-К5-402 внутри имеет металлическую основу. Саморез с ней не справится. Придется просверлить сквозное отверстие через рамный профиль и направляющую непосредственно перед фиксацией саморезом.

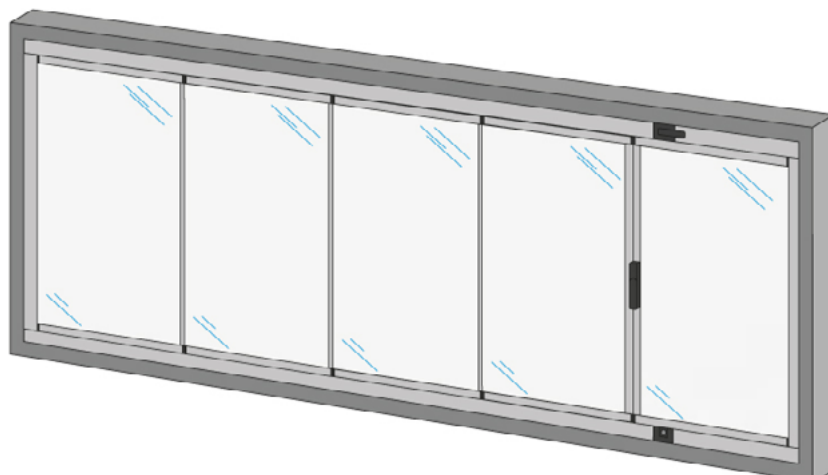
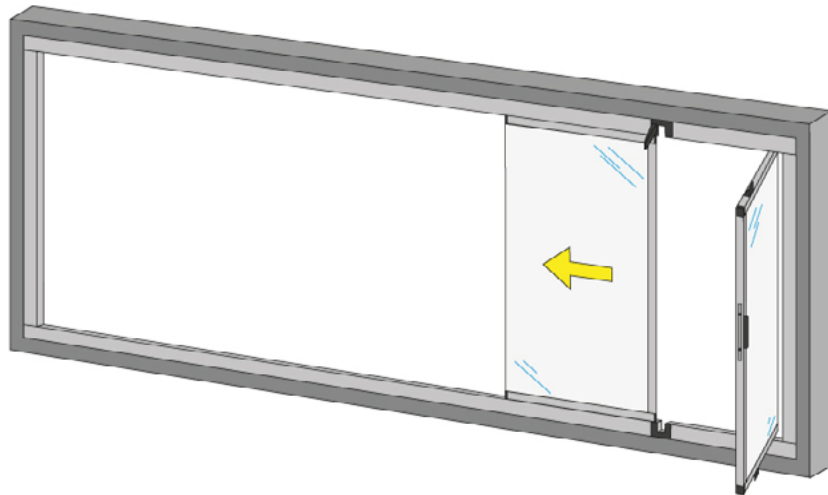
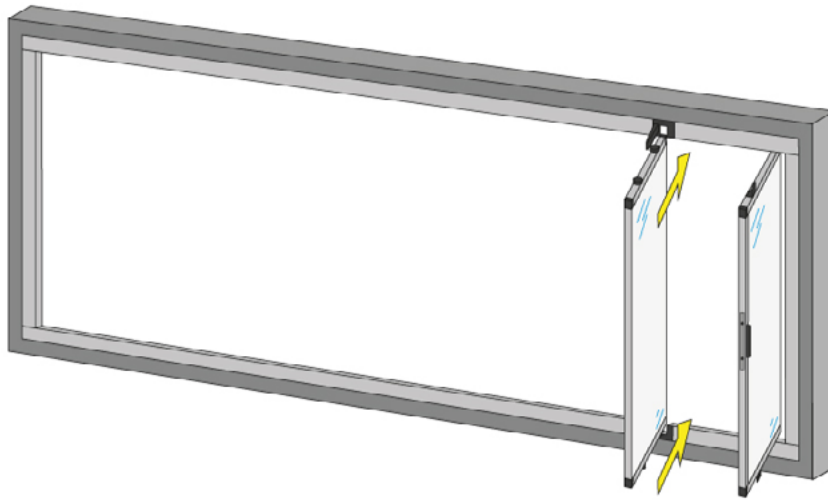


МОНТАЖ СТВороК

ЭТАП 2

Установка остальных створок

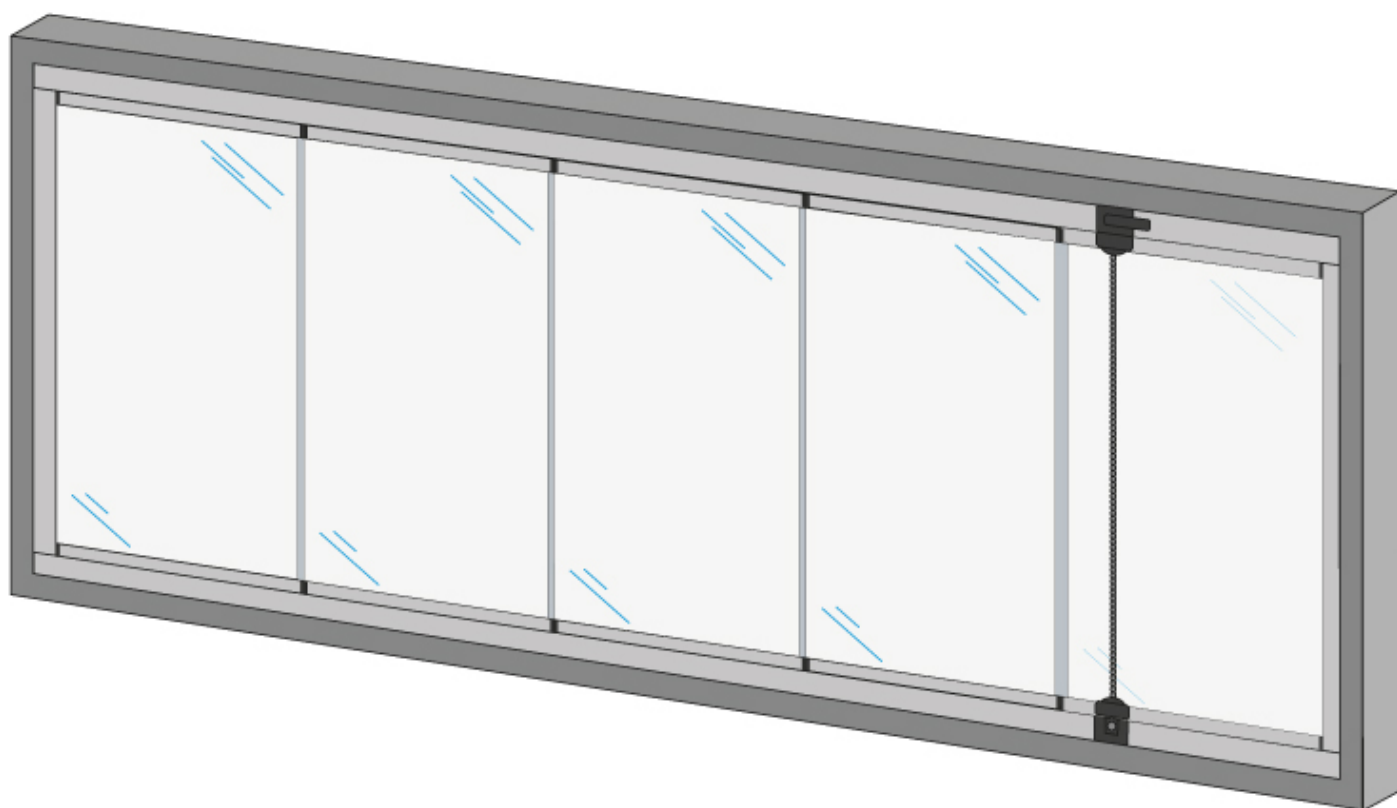
1. Завести первую пару роликов створки (верхний и нижний) в профиль.
2. Сдвинуть створку в зону "парковки"
3. Завести вторую пару роликов створки (верхний и нижний) в профиль.
4. Сдвинуть створку в зону, где она должна располагаться в закрытом состоянии системы.
5. Прodelать тот же алгоритм со всеми оставшимися створками.
6. Закрыть дверную створку и запереть дверь.



СИСТЕМА В СОБРАННОМ ВИДЕ

КНИЖКА

С ПРОЗРАЧНЫМИ ПВХ МЕЖСТВОРОЧНЫМИ ПРОФИЛЯМИ
И ЦЕПОЧКОЙ



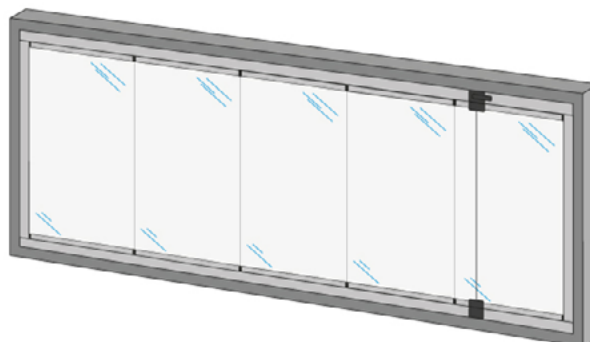
ОСОБЕННОСТИ КОНФИГУРАЦИИ

- 5 створок
- дверца справа
- пластиковые механизмы фиксации
- цепочка для открытия
- прозрачные ПВХ межстворочные профили

СИСТЕМА В СОБРАННОМ ВИДЕ

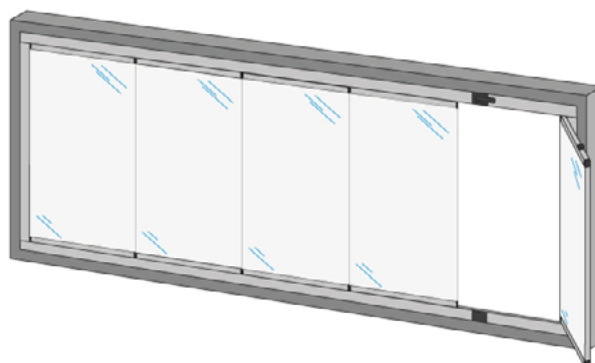
1

Система КНИЖКА
в закрытом состоянии



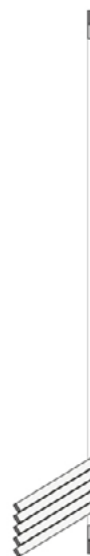
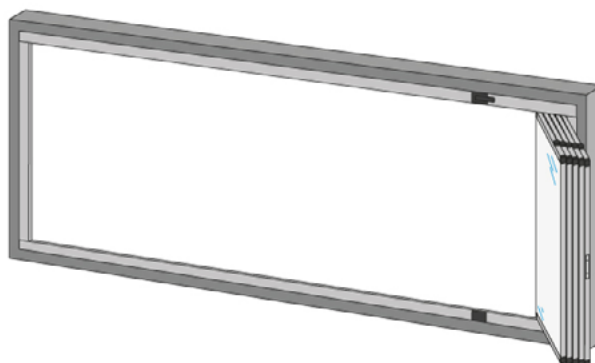
2

Система КНИЖКА
с открытой дверной створкой



3

Система КНИЖКА
в полностью открытом состоянии



ПРОВЕРКА СТЕКЛОПАКЕТОВ И СТВОРОК

Важно!

1. В поворотно-складной системе “Книжка” применяется закаленное стекло толщиной 10 мм.
2. Расчет размеров стекла должен осуществляться конструктором.
3. Заранее определите какая створка где будет располагаться в системе, чтобы заранее правильно подобрать фурнитуру и наборы профилей для каждой конкретной створки.

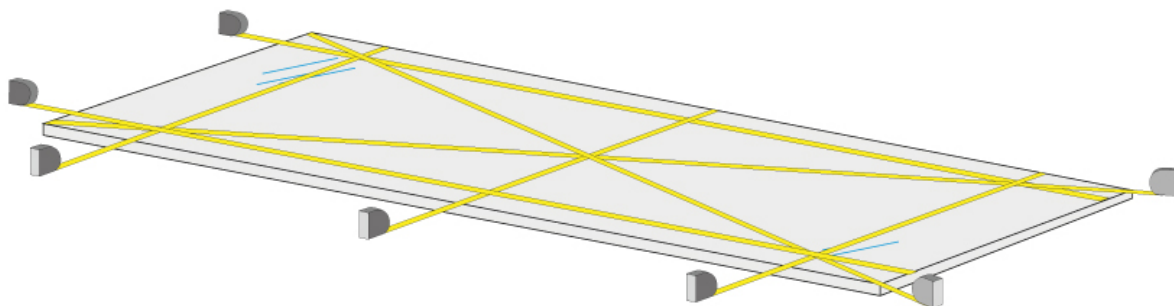
ЭТАП 1

Контрольная проверка стеклопакетов

1. Все стеклопакеты выкладывать по очереди прогибом в одну сторону.
2. Выполнить контроль геометрии стеклопакетов согласно рисунку.

Контроль геометрии

1. Симметричные участки на параллелях и диагонали должны быть одинаковыми.
2. Размеры каждого стекла должны соответствовать:
 - листу комплектации и
 - проектным чертежам.



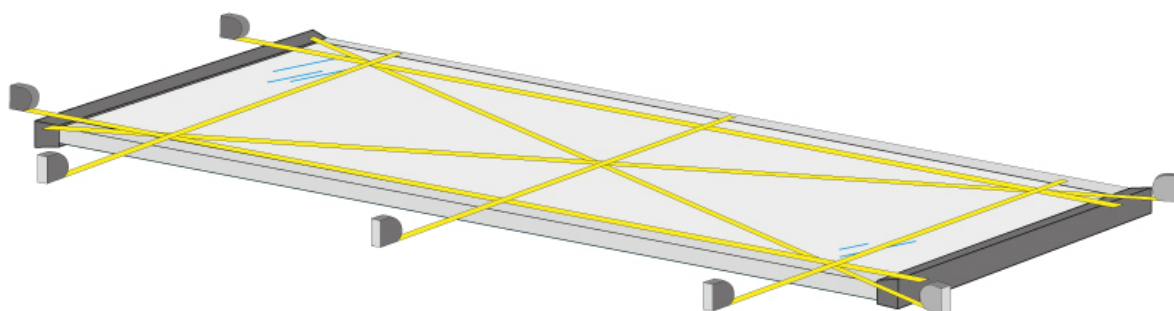
ЭТАП 2

Контрольная проверка створок

1. Все стеклопакеты выкладывать по очереди прогибом в одну сторону.
2. Произвести “сухую” сборку створок (профиля и стекло без клея).
3. Выполнить контроль геометрии створок в собранном состоянии согласно рисунку.

Контроль геометрии

1. Симметричные участки на параллелях и диагонали должны быть одинаковыми.
2. Размеры каждой створки должны соответствовать проектным чертежам.



ПОДГОТОВКА К СКЛЕЙКЕ


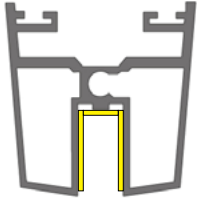
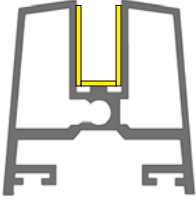

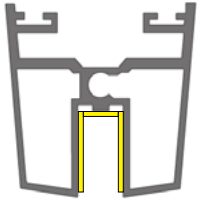
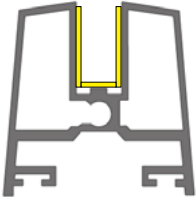

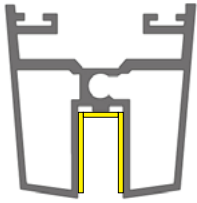
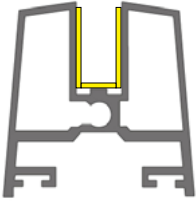


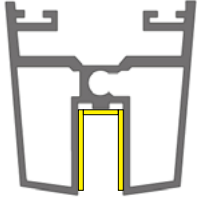
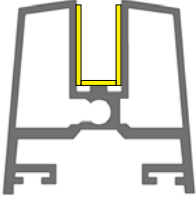
ЭТАП 1

Подготовка стекла и профилей к склейке

Внимание

1. Зоны стыковки и нанесения клея отмечены на рисунке желтым цветом.
2. Если профили окрашены, то произвести шлифовку всех зон мелкодисперсной наждачной бумагой.
3. Обезжирить стекло и профиль в зонах, на которые будет наноситься клей.
4. Использовать только клей-герметик!
Запрещается использовать монтажный силикон или клей на уксусной основе!
5. Зоны вставки пылезащитной щетки отмечены зеленым цветом.

НАБОРЫ ПРОФИЛЕЙ

Крайняя створка				
	FGD-99 CL	KP3-BP-007.1	KP3-BP-007.1	
Центральные створки				
	FGD-99 CL	KP3-BP-007.1	KP3-BP-007.1	
Ответная створка к дверной				
	FGD-99 CL	KP3-BP-007.1	KP3-BP-007.1	FGD-89/3 CL
Дверная створка				
	FGD-89/3 CL	KP3-BP-007.1	KP3-BP-007.1	

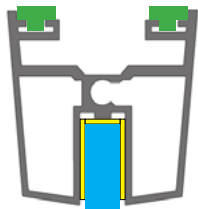
КРАЙНЯЯ ЛЕВАЯ СТОРОКА

ЭТАП 1

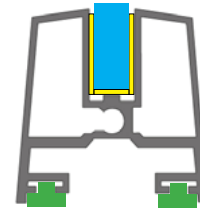
Склейка

Алгоритм

1. Клей-герметик нанести непрерывной полосой толщиной 5-6 мм. в паз и распределить шпателем.
2. Склеить профиль со стеклом.



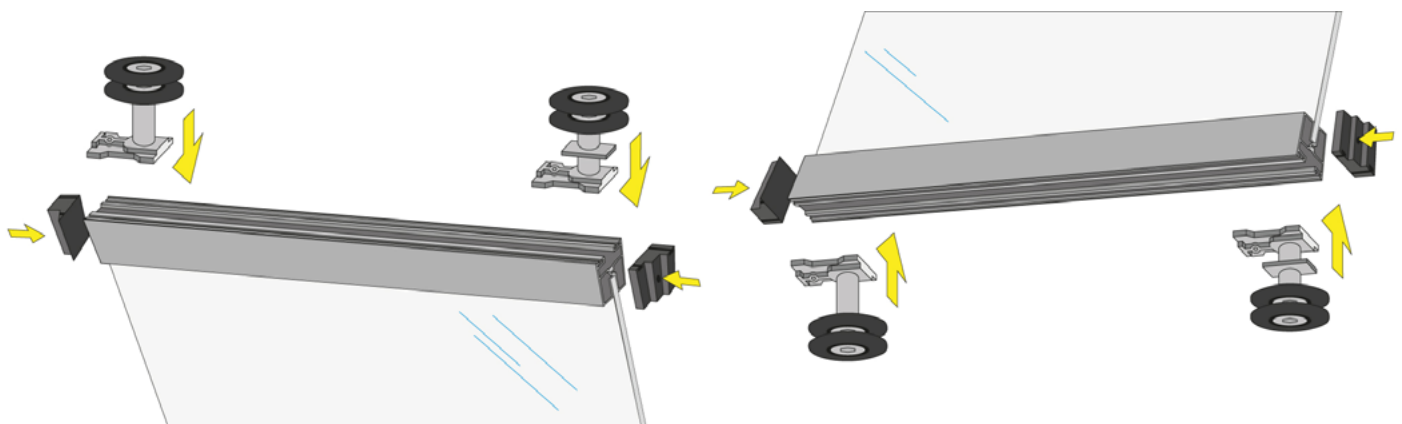
KR3-BP-007.1
Профиль створочный
нижний



KR3-BP-007.1
Профиль створочный
нижний

ЭТАП 2

Сборка



Установка направляющих роликов

1. Завести ролики KR3-СТМ-109 и KR3-СТМ-108 в специальный паз в верхнем профиле.
2. Монтажные площадки расположить на краях профиля в соответствии с рисунками.
3. Затянуть прижимные винты на роликах.

Установка прочей фурнитуры

1. Надеть заглушки KR3-УКВКГ-511 на верхний и нижний профиль слева (ответная часть к раме).
2. Надеть заглушки KR3-ДВКГ-501 на верхний и нижний профиль справа (ответная часть к створке).
3. Саморезами с буром 3,9x32 зафиксировать заглушки в профилях.
4. Вставить пылезащитную щетку KR-KFIT1000-1002 в пазы верхнего и нижнего профиля.
5. Крепко обмотать собранную створку пленкой и оставить на 24 часа до полного высыхания клея.

Внимание

Заглушки имеют правую и левую сторону. Заранее подберите верные для каждой из сторон.

ЦЕНТРАЛЬНАЯ СТВОРКА

ЭТАП 1

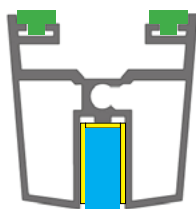
Склейка

Алгоритм

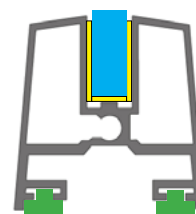
1. Клей-герметик нанести непрерывной полосой толщиной 5-6 мм. в паз и распределить шпателем.
2. Склеить профиль со стеклом.



FGD-99 CL
Профиль створочный боковой



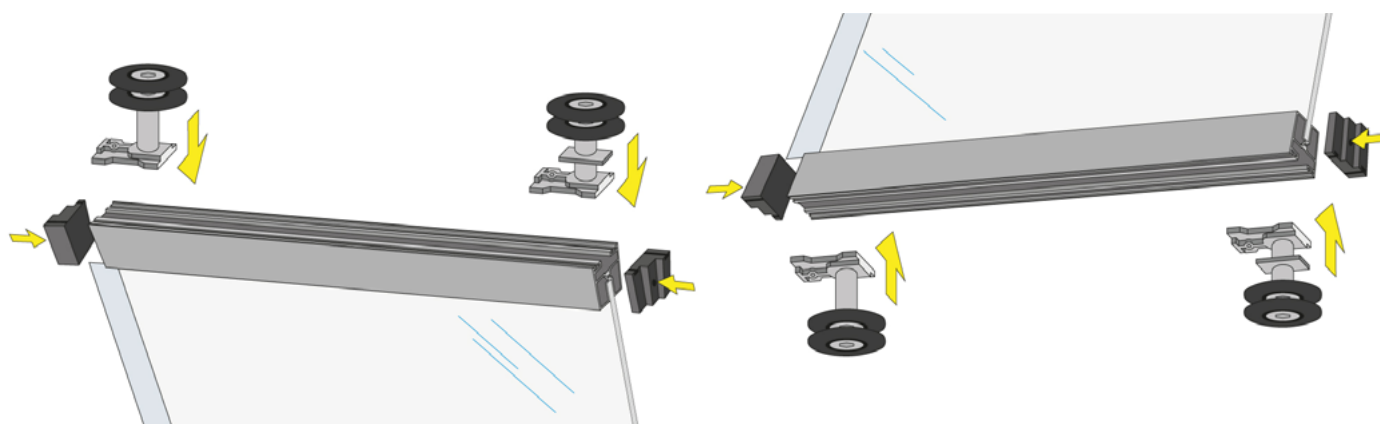
KP3-BP-007.1
Профиль створочный нижний



KP3-BP-007.1
Профиль створочный нижний

ЭТАП 2

Сборка



Установка направляющих роликов

1. Завести ролики KP3-СТМ-109 и KP3-СТМ-108 в специальный паз в верхнем профиле.
2. Монтажные площадки расположить на краях профиля в соответствии с рисунками.
3. Затянуть прижимные винты на роликах.

Установка прочей фурнитуры

1. Надеть заглушки KP3-DBKG-501 на верхний и нижний профиль слева.
2. Надеть заглушки KP3-DBKG-501 на верхний и нижний профиль справа.
3. Саморезами с буром 3,9x32 зафиксировать заглушки в профилях.
4. Вставить пылезащитную щетку KP-KFIT1000-1002 в пазы верхнего и нижнего профиля.
5. Надеть прозрачный ПВХ профиль FGD-99 CL
6. Крепко обмотать собранную створку пленкой и оставить на 24 часа до полного высыхания клея.

Внимание

Заглушки имеют правую и левую сторону. Заранее подберите верные для каждой из сторон.

ОТВЕТНАЯ СТВОРКА К ДВЕРНОЙ

ЭТАП 1

Склейка

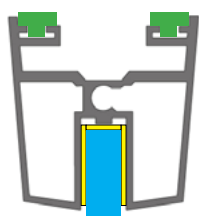
Алгоритм

1. Клей-герметик нанести непрерывной полосой толщиной 5-6 мм. в паз и распределить шпателем.
2. Склеить профиль со стеклом.



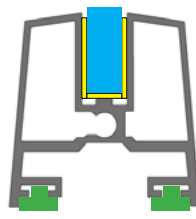
FGD-99 CL

Профиль створочный
боковой Н



KR3-BP-007.1

Профиль створочный
нижний



KR3-BP-007.1

Профиль створочный
нижний

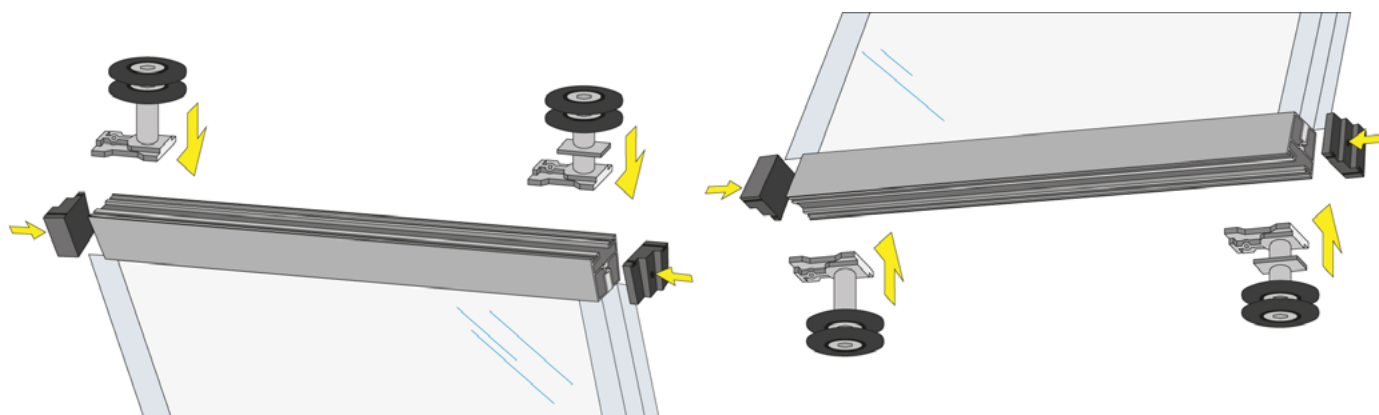


FGD-89/3 CL

Профиль створочный
боковой Ч

ЭТАП 2

Сборка



Установка направляющих роликов

1. Завести ролики KR3-СТМ-109 и KR3-СТМ-108 в специальный паз в верхнем профиле.
2. Монтажные площадки расположить на краях профиля в соответствии с рисунками.
3. Затянуть прижимные винты на роликах.

Установка прочей фурнитуры

1. Надеть заглушки KR3-DBKG-501 на верхний и нижний профиль слева.
2. Надеть заглушки KR3-DBKG-501 на верхний и нижний профиль справа.
3. Саморезами с буром 3,9x32 зафиксировать заглушки в профилях.
4. Вставить пылезащитную щетку KR-KFIT1000-1002 в пазы верхнего и нижнего профиля.
5. Надеть прозрачный ПВХ профиль FGD-99 CL и FGD-89/3 CL.
5. Крепко обмотать собранную створку пленкой и оставить на 24 часа до полного высыхания клея.

Внимание

Заглушки имеют правую и левую сторону. Заранее подберите верные для каждой из сторон.

ДВЕРНАЯ СТВОРКА

ЭТАП 1

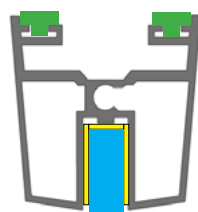
Склейка

Алгоритм

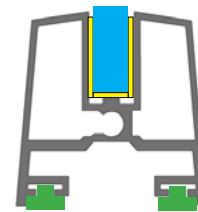
1. Клей-герметик нанести непрерывной полосой толщиной 5-6 мм. в паз и распределить шпателем.
2. Склеить профиль со стеклом.



FGD-89/3 CL
Профиль створочный
боковой Ч



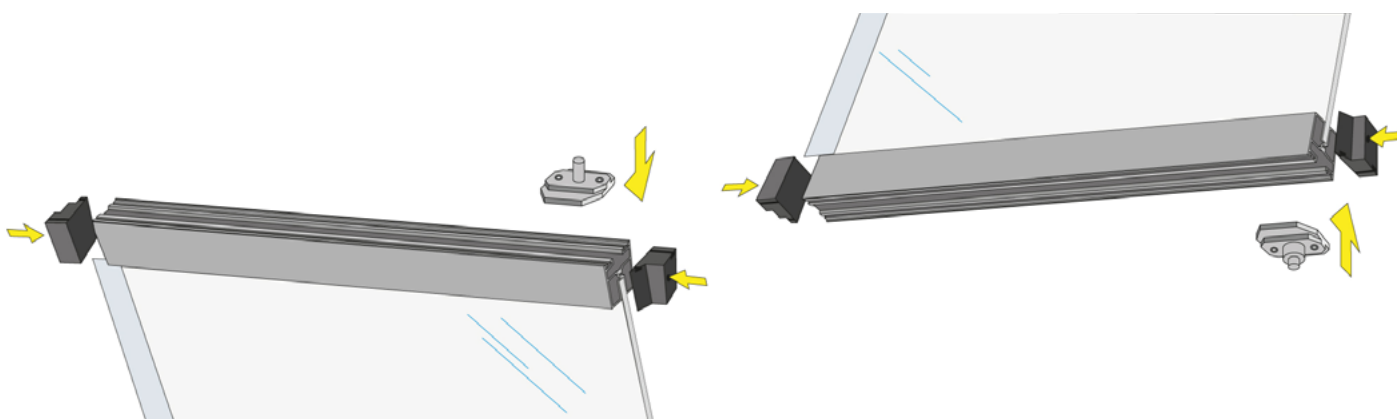
KR3-BP-007.1
Профиль створочный
нижний



KR3-BP-007.1
Профиль створочный
нижний

ЭТАП 2

Сборка



Установка направляющих осей

1. Завести направляющие оси KR3-MT-105 в специальные пазы в верхнем профиле и нижнем профиле. Длинную в верхний, короткую в нижний соответственно.
2. Монтажные площадки расположить на краях профиля в соответствии с рисунками.
3. Затянуть прижимные винты на роликах.

Установка прочей фурнитуры

1. Надеть заглушки KR3-YKBKG-511 на верхний и нижний профиль справа (ответная часть к раме).
2. Надеть заглушки KR3-DBKG-501 на верхний и нижний профиль слева (ответная часть к створке).
3. Саморезами с буром 3,9x32 зафиксировать заглушки в профилях.
4. Вставить пылезащитную щетку KR-KFIT1000-1002 в пазы верхнего и нижнего профиля.
5. Надеть прозрачный ПВХ профиль FGD-89/3 CL.
6. Крепко обмотать собранную створку пленкой и оставить на 24 часа до полного высыхания клея.

Внимание

Заглушки имеют правую и левую сторону. Заранее подберите верные для каждой из сторон.

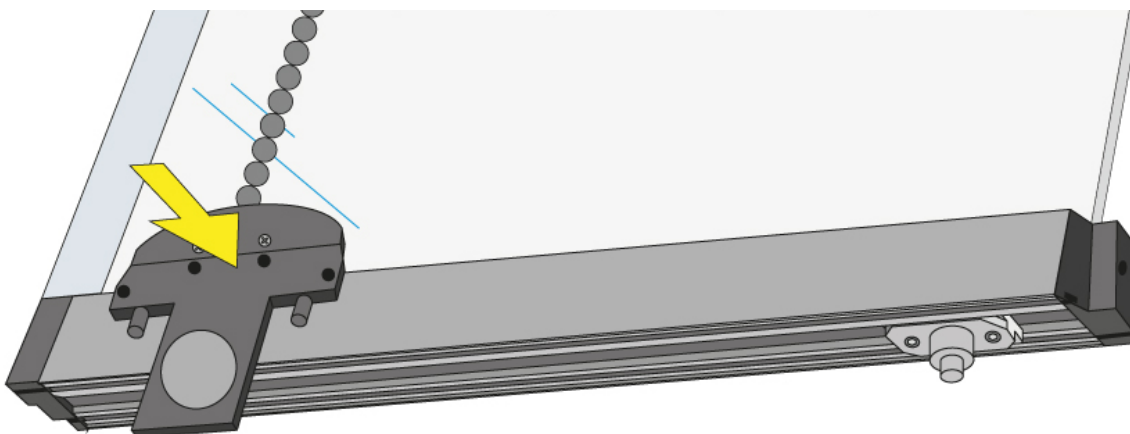
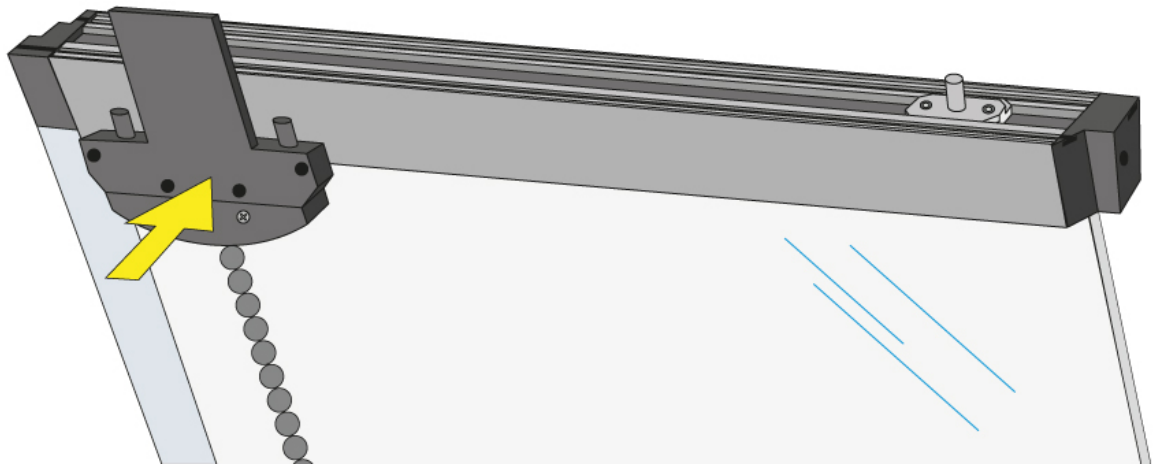
ДВЕРНАЯ СТВОРКА

ЭТАП 3

Монтаж замка

Установка замка

1. В комплекте КРЗ-КТ-805 разобрать части, которые устанавливаются на дверную створку.
2. Установить цепочку КР1-ЗИ-953 в верхнюю и нижнюю часть и снова собрать части.
3. На верхний профиль установить верхнюю часть. На нижний – нижнюю соответственно.
4. Зафиксировать саморезами с буром 3,9х32.

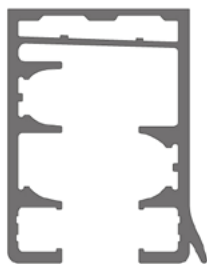


МОНТАЖ РАМЫ В ПРОЁМ

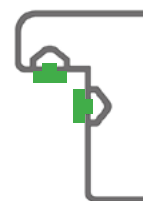
ЭТАП 1

Подготовка рамных профилей

1. Все профили должны быть нарезаны согласно чертежам.
2. Подготовить отверстия под монтаж в проем.
3. Установить щетку пылезащитную КРО-КФИТ1000-1002 согласно рисунку.
4. Обжать щетки краями пазов, чтобы избежать их смещения при эксплуатации.



КР3-РР-014.1



КР3-УКР-021.1

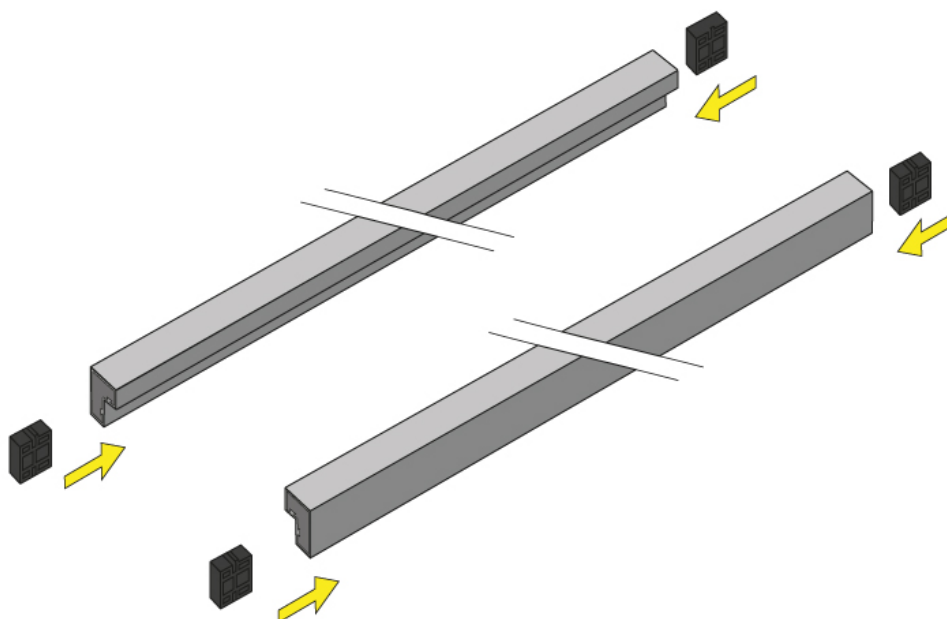
Внимание

1. Зоны вставки пылезащитной щетки КР-КФИТ1000-1002 отмечены зеленым цветом.

ЭТАП 2

Сборка рамных боковых профилей

1. Боковой профиль КР3-УКР-021.1 должен быть нарезан согласно чертежам.
2. Установить пластиковые направляющие КР3-УКАГ-204 сверху и снизу в каждый профиль.



МОНТАЖ РАМЫ В ПРОЁМ

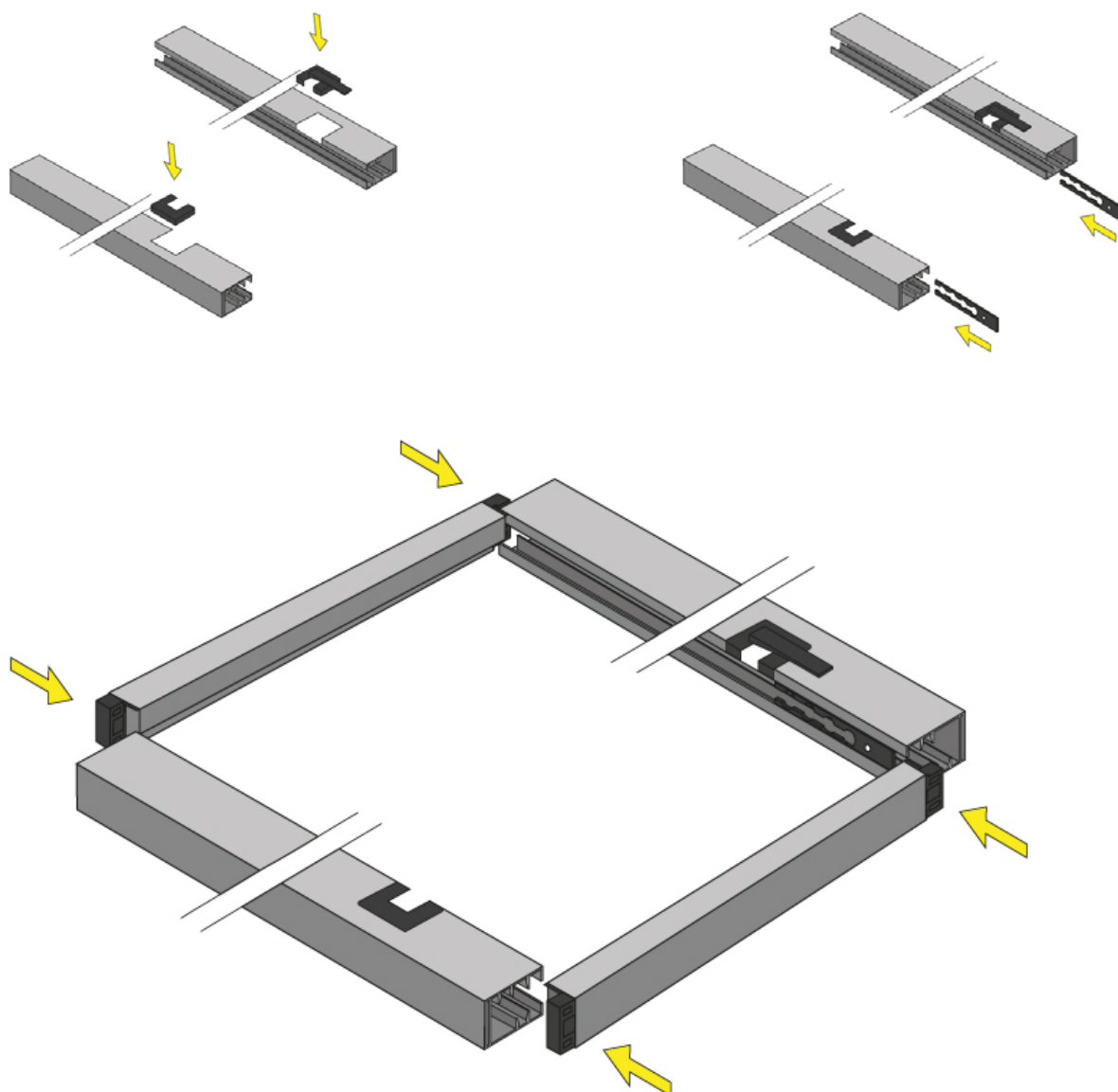
ЭТАП 3

Сборка верхнего и нижнего рамного профиля

1. Верхний и нижний профиль КРЗ-РР-014.1 должны быть нарезаны согласно чертежам.
2. Подготовить отверстия под монтаж в проем.
3. Установить комплект КРЗ-КТ-805 в верхний и нижний профиль соответственно.
4. Установить направляющие КРЗ-К5-402 в специальные пазы в профилях. Фиксировать не нужно.
На данном этапе монтажа направляющие должны свободно перемещаться внутри профиля.
5. Состыковать эти профили с боковыми профилями КРС-УК-5 в целую раму.

Внимание

1. Обязательно проверяйте той ли стороной вы расположили профиля. Состыковать все детали и проверить правильность их ориентации в пространстве лучше заранее, до момента монтажа.

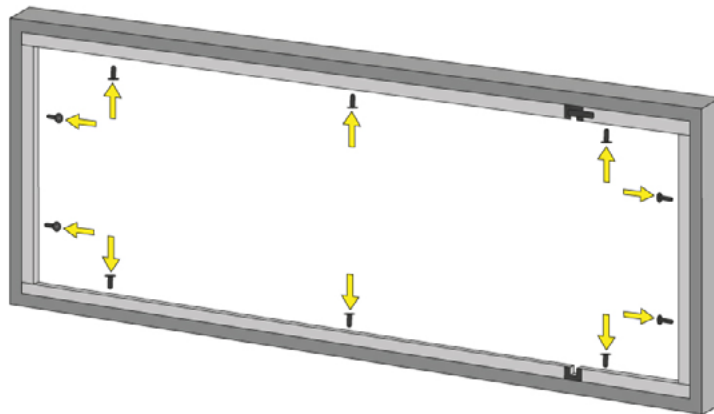


МОНТАЖ РАМЫ В ПРОЁМ

ЭТАП 4

Монтаж рамы

1. Установить раму в проем.
2. Зафиксировать раму крепежными элементами не наглухо (крепежные элементы подбираются самостоятельно на основании материала стены).



Внимание

1. Обязательно изучите материал стены, в проем которой будет монтироваться система.
2. Выберите крепеж, предусмотренный для монтажа в стену с соответствующими параметрами.
3. При монтаже используйте только мягкую киянку, чтобы не повредить профилю.

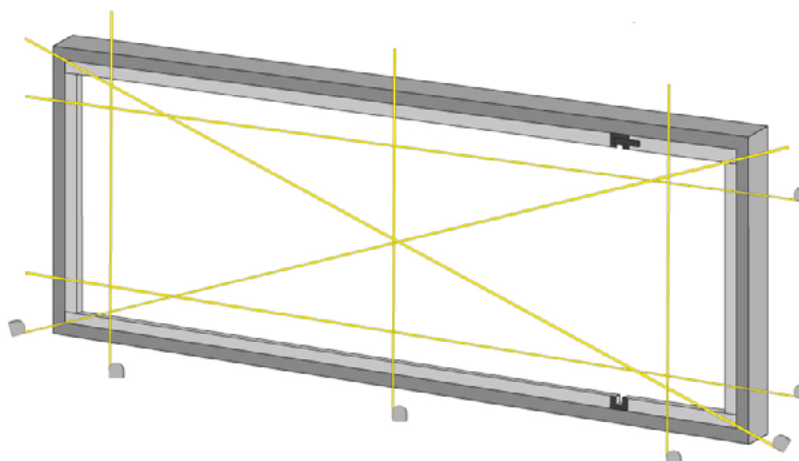
ЭТАП 5

Контроль

1. Выполнить контроль геометрии рамы в собранном состоянии согласно рисунку.
2. Зафиксировать раму в стену наглухо.

Контроль геометрии

1. Симметричные участки на параллелях и диагонали должны быть одинаковыми.
2. Размеры рамы должны соответствовать проектным чертежам.



МОНТАЖ СТВОРОК

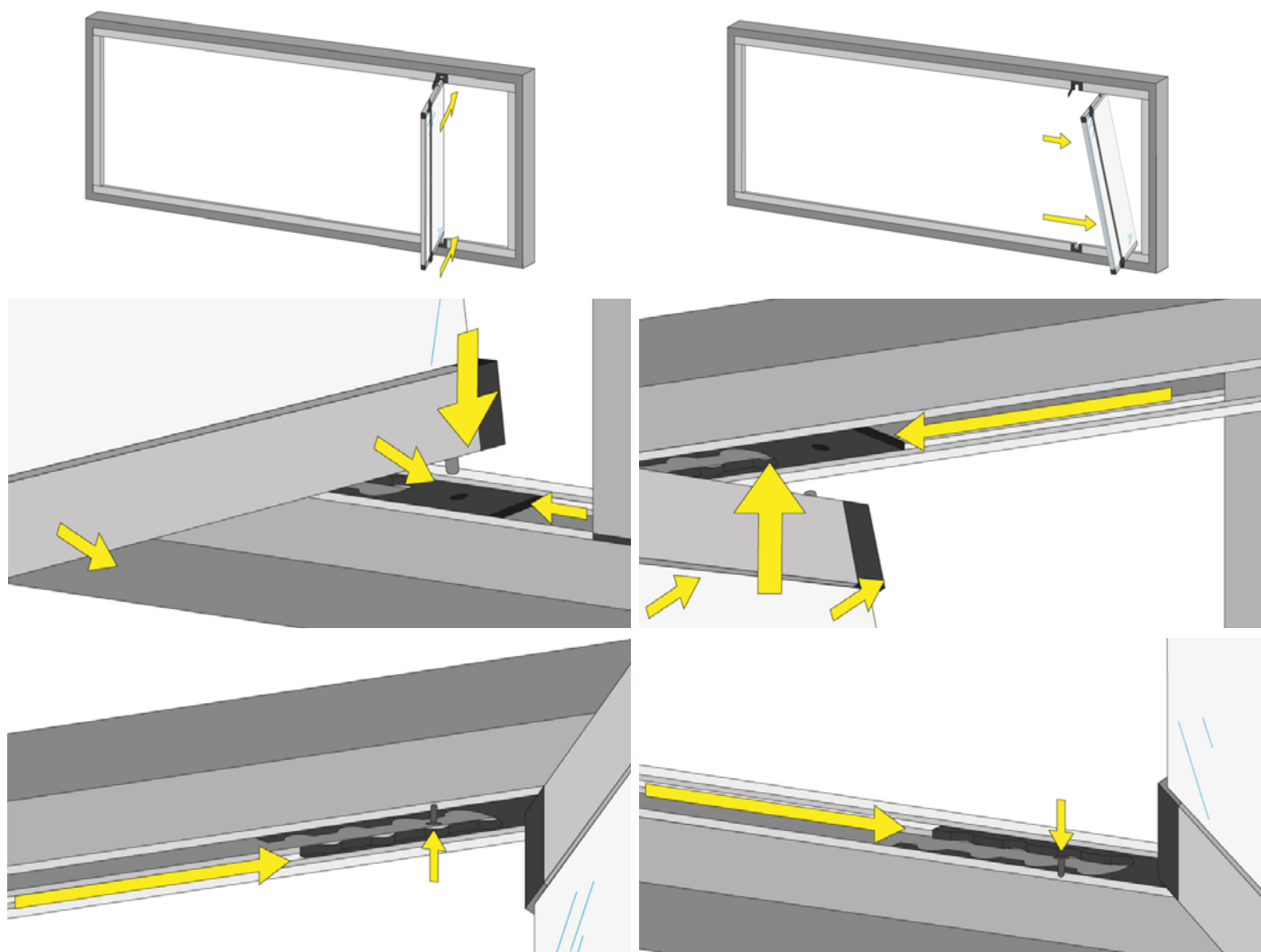
ЭТАП 1

Установка дверной створки

1. Завести верхнюю и нижнюю ось дверной створки в профиль.
2. Наклонить створку так, чтобы можно было легко установить нижнюю ось в отверстие нижней направляющей КРЗ-К5-402.
3. Установить ось.
4. Сдвинуть верхнюю направляющую КРЗ-К5-402 так, чтобы отверстие оказалось рядом с верхней осью створки, которая все еще находится под наклоном.
5. Надеть верхнюю ось на направляющую и выставить дверцу вертикально, максимально сдвинув ее к боковому рамному профилю.
6. Просверлить отверстие через профиль и направляющую под саморез с буром 3,9x32 для фиксации направляющей и зафиксировать направляющую КРЗ-К5-402 в профиле.

Внимание

1. До полной фиксации направляющих, обязательно держите створку, так как она тяжелая и легко может выпасть из-за смещения направляющих.
2. Заранее подготовьтесь к фиксации направляющих в рамный профиль. Пластиковая направляющая КРЗ-К5-402 внутри имеет металлическую основу. Саморез с ней не справится. Придется просверлить сквозное отверстие через рамный профиль и направляющую непосредственно перед фиксацией саморезом.



МОНТАЖ СТВороК

ЭТАП 2

Установка остальных створок

1. Завести первую пару роликов створки (верхний и нижний) в профиль.
2. Сдвинуть створку в зону "парковки"
3. Завести вторую пару роликов створки (верхний и нижний) в профиль.
4. Сдвинуть створку в зону, где она должна располагаться в закрытом состоянии системы.
5. Прodelать тот же алгоритм со всеми оставшимися створками.
6. Закрыть дверную створку и запереть дверь.

