



СИСТЕМЫ
ОСТЕКЛЕНИЯ

DOMINIGLASSCENTRE

ТЕХНИЧЕСКИЙ
КАТАЛОГ

КУРА

КНИЖКА

ПОВОРОТНО-СКЛАДНАЯ
СИСТЕМА



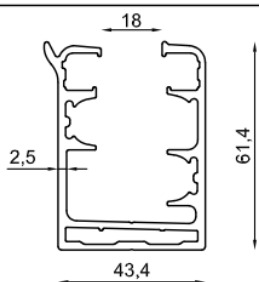
LibbePlus

Технические характеристики профиля

Рельсовый профиль	43 x 61 мм
Толщина стенки рельсового профиля	2,5 мм
Панельный профиль	41 x 41 мм
Толщина стенки панельного профиля	2 мм

Технические характеристики системы

Высота системы	3000 мм
Ширина панели	750 мм
Толщина стекла	10 мм
Тип стекла	закаленное
Цвет профиля	сырой, анодированный черный RAL 9005, антрацит RAL 7039
Цвет крышки панели	черный



Название профиля

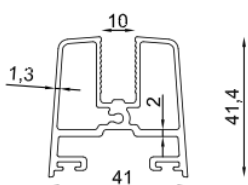
Профиль несущий

Артикул

КРЗ-РР-014

Масса, кг/м

11 кг / 6,5 м (1,7 кг/м)



Название профиля

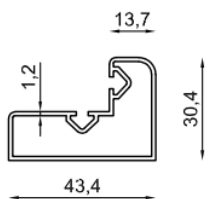
Профиль створочный 10 мм

Артикул

КРЗ-ВР-007 -10 мм

Масса, кг/м

5,6 кг / 6 м (0,94 кг/м)



Название профиля

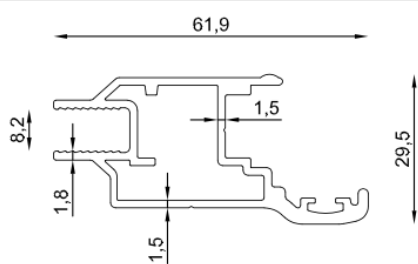
Боковой профиль

Артикул

КРЗ-УКР-021

Масса, кг/м

3,4 кг / 6,5 м (0,53 кг/м)



Название

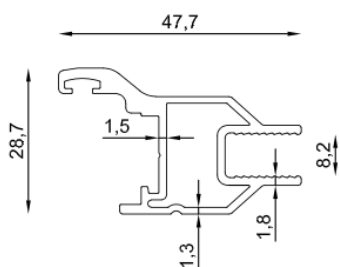
Профиль фиксации дверной створки 8 мм

Артикул

КРЗ-iКР-0030 (8-10 мм)

Масса, кг/м

5,75 кг / 6,5 м (0,88 кг/м)



Название

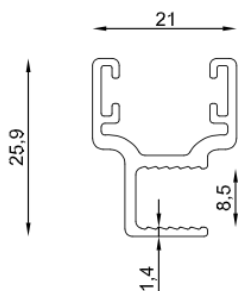
Ответная часть для профиля фиксации

Артикул

КРЗ-ККР-0031 (8-10 мм)

Масса, кг/м

4,55 кг / 6,5 м (0,7 кг/м)



Название

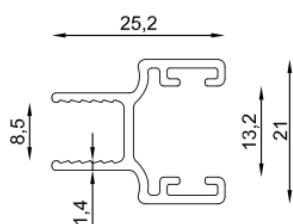
Угловой профиль 90°

Артикул

КРЗ-АНFD-025 (8 мм)

Масса, кг/м

1,8 кг / 6 м (0,3 кг/м)



Название

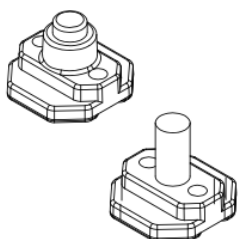
Профиль фиксации дверной створки 8 мм

Артикул

КРЗ-іКР-0030 (8-10 мм)

Масса, кг/м

5,75 кг / 6,5 м (0,89 кг/м)



Название

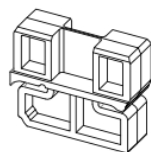
Петли для первой панели

Артикул

КРЗ-МТ-105

Материал

Алюминий



Название

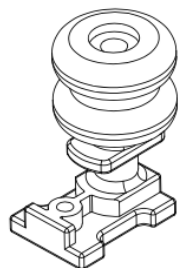
Заглушка несущего профиля

Артикул

КРЗ-УКАГ-204

Материал

Полиамид



Название

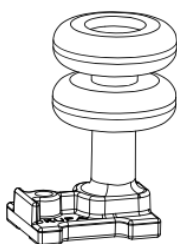
Ролик направляющий

Артикул

KP3-CTM-109

Материал

Замак



Название

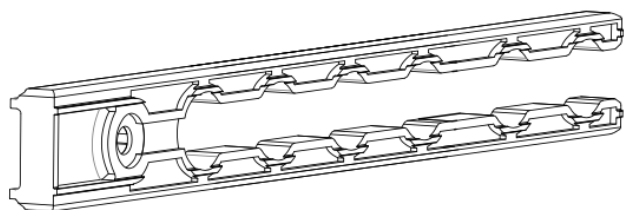
Ролик поворотный

Артикул

KP3-CTM-108

Материал

Замак



Название

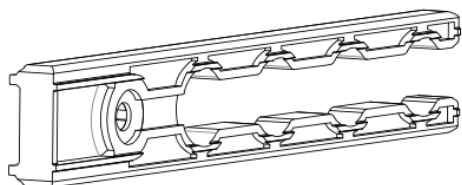
Поворотный узел 7 шт

Артикул

KP3-K7-401

Масса, кг/м

Полиамид



Название

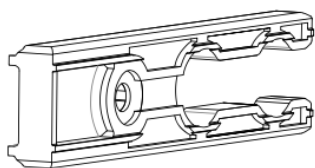
Поворотный узел 5 шт

Артикул

KP3-K5-402

Материал

Полиамид



Название

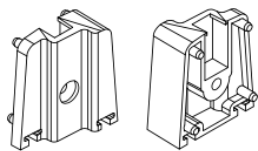
Поворотный узел 3 шт

Артикул

KP3-K3-403

Материал

Полиамид



Название

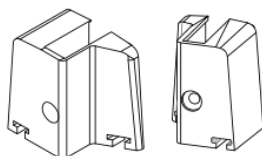
Заглушка створочного профиля (правая)

Артикул

KP3-DBK-501

Масса, кг/м

Полиамид



Название

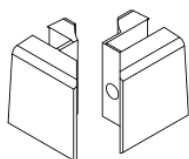
Заглушка створочного профиля (левая)

Артикул

KP3-YKVK-511

Материал

Полиамид



Название

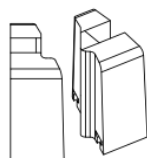
Заглушка створочного профиля 90°

Артикул

KP3-90DKB-516

Материал

Полиамид



Название

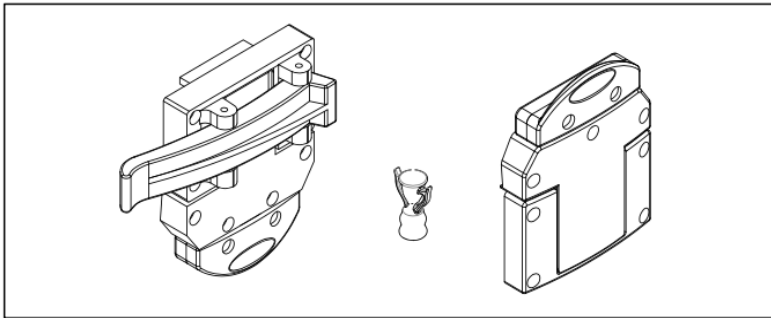
Заглушка створочного профиля 135°

Артикул

KP3-135DBK-521

Материал

Полиамид



Название

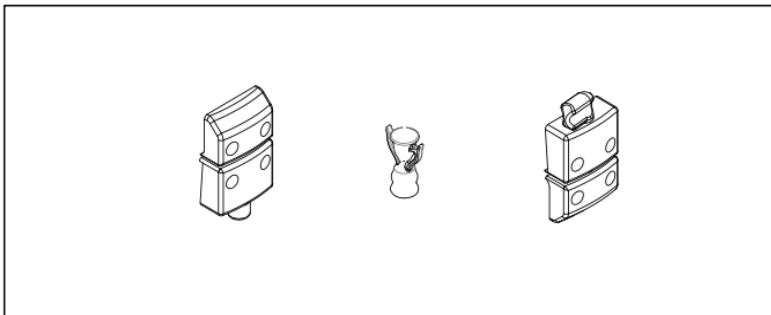
Набор замков с двойным штифтом

Артикул

KP3-KT-805

Материал

Полиамид



Название

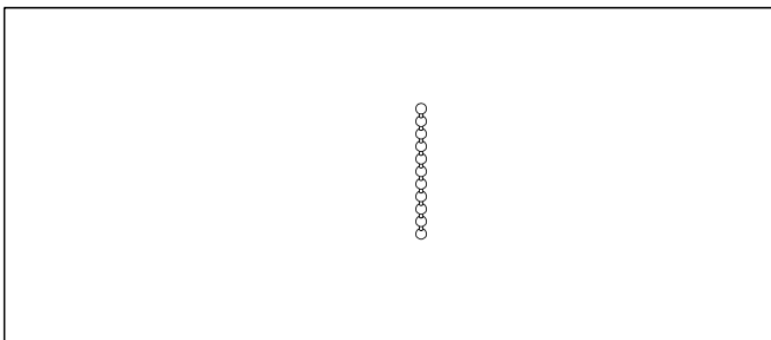
Замок с одним штифтом

Артикул

KP3-TA-806

Материал

Полиамид



Название

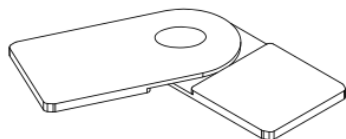
Цепочка

Артикул

KP3-Zi-952

Материал

Полиамид



Название

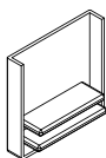
Угловое соединение

Артикул

КРЗ-DGM-702

Материал

Замак



Название

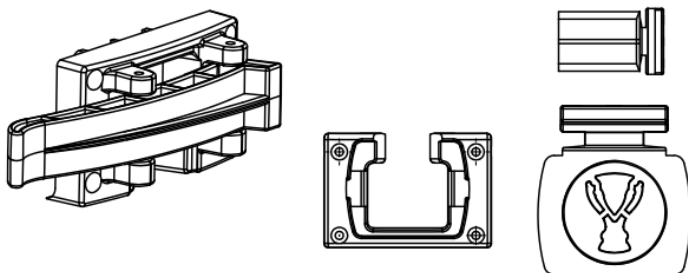
Торцевые крышки несущего профиля

Артикул

КРЗ-RK-300

Материал

Полиамид



Название

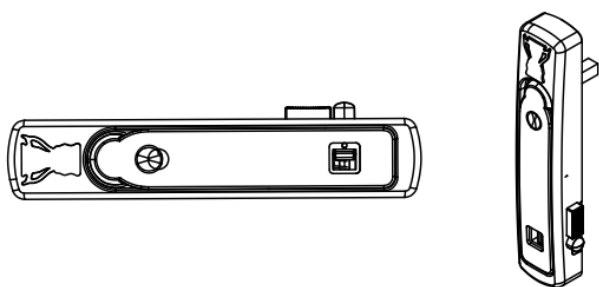
Ударная пластина

Артикул

КРЗ-iSPKTK-804

Материал

Полиамид



Название

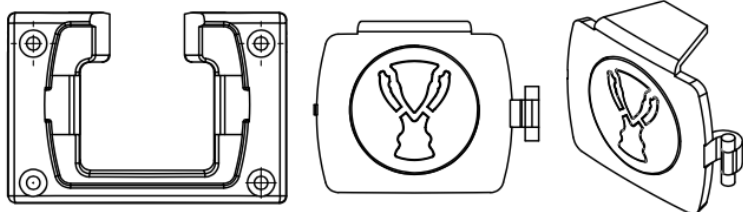
Пластиковая ручка-шпингалет

Артикул

КРЗ-СК-3002

Материал

Полиамид



Color - Polyamid - s/b/g

Название

Вторая выпускная крышка

Артикул

КРЗ-СУК-603

Материал

Полиамид



Название

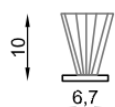
Изоляционная щетка 600

Артикул

КР-КФІТ600-1001

Материал

ПВХ



Название

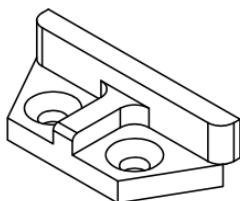
Изоляционная щетка 1000

Артикул

КРО-КФІТ1000-1002

Материал

ПВХ



Название

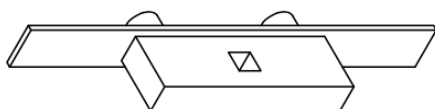
Скоба двери

Артикул

КРО-іSPKK-803

Материал

ПВХ



Название

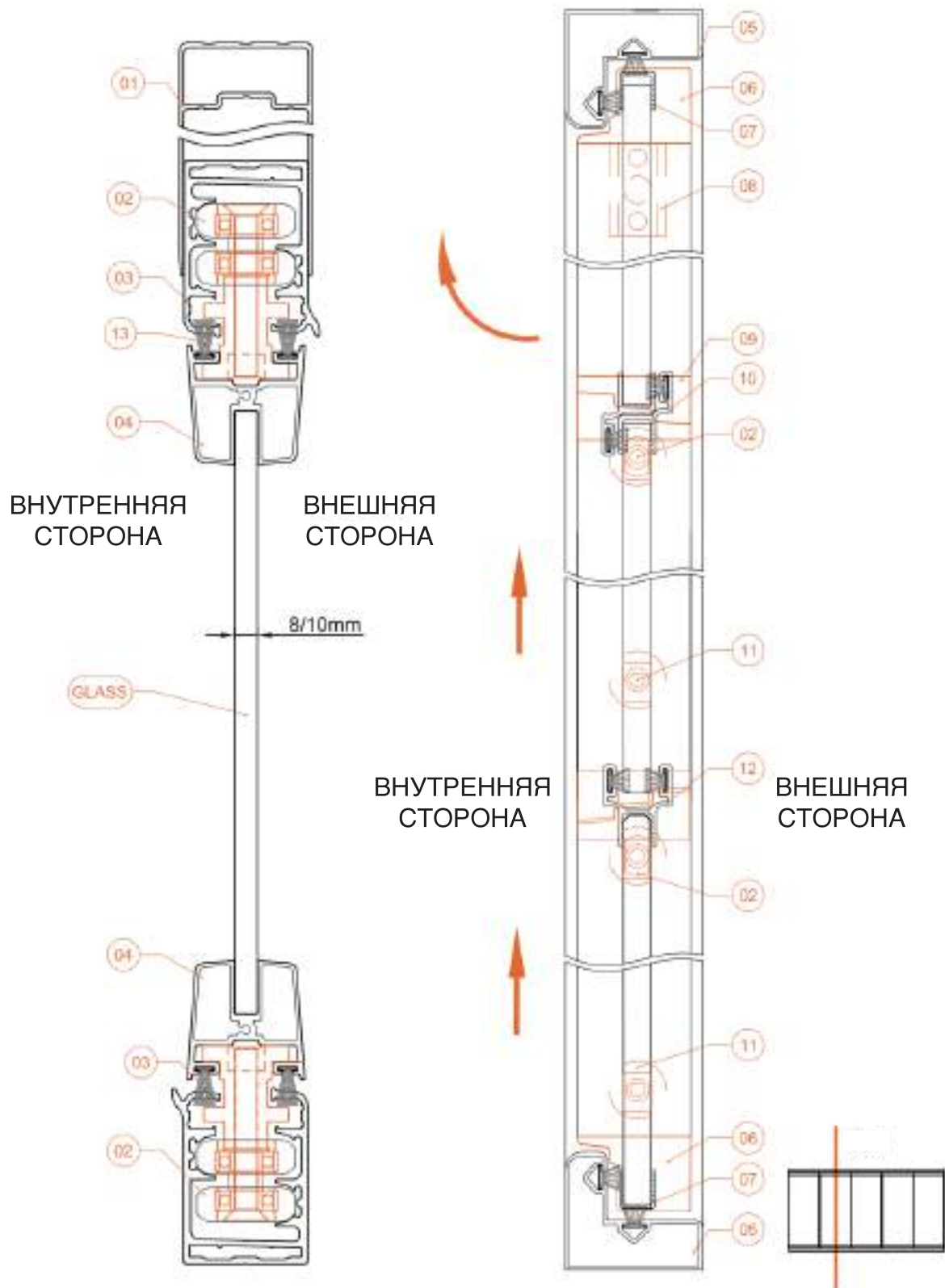
Подкладка замка

Артикул

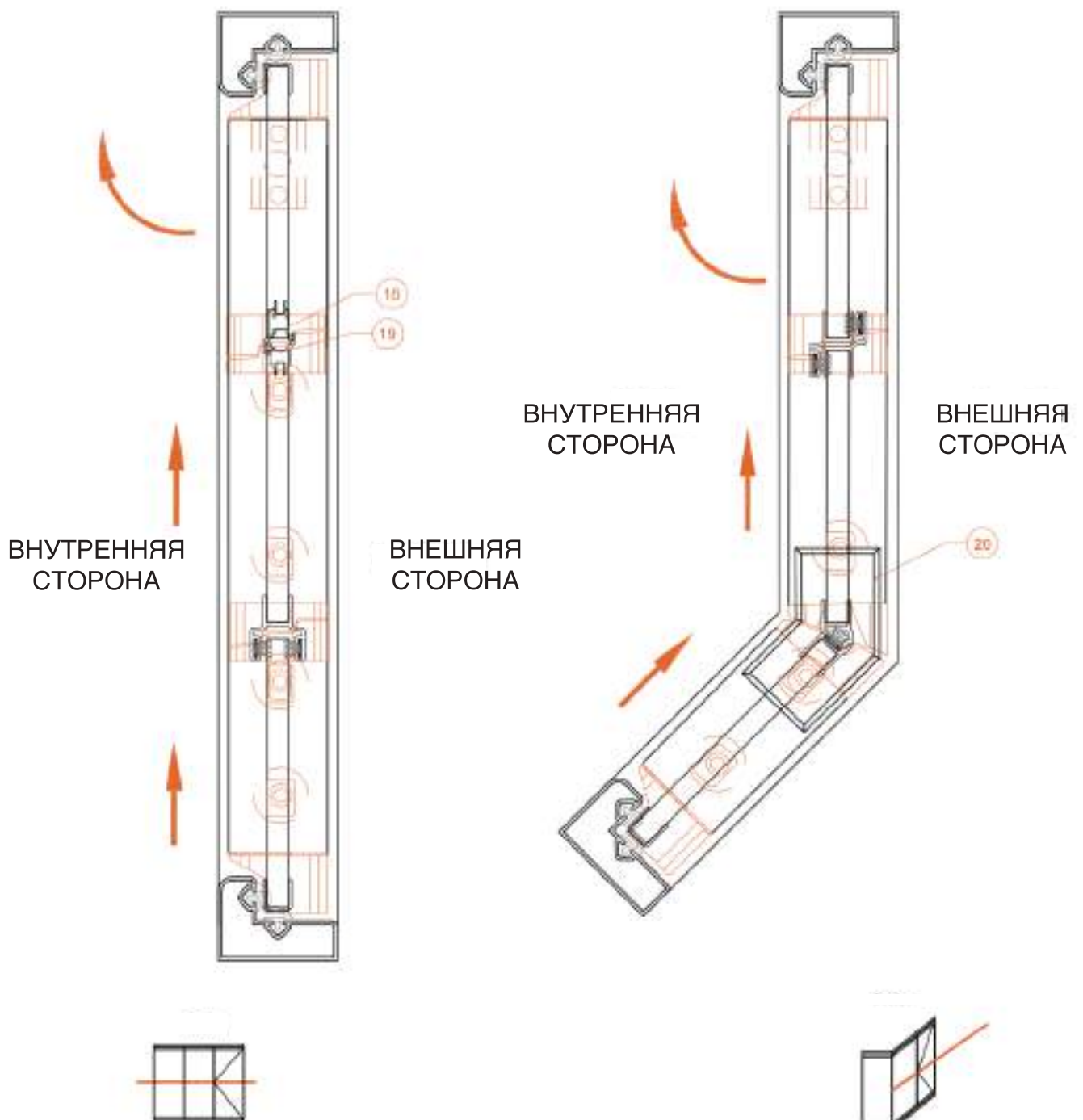
КРО-ККТ-21

Материал

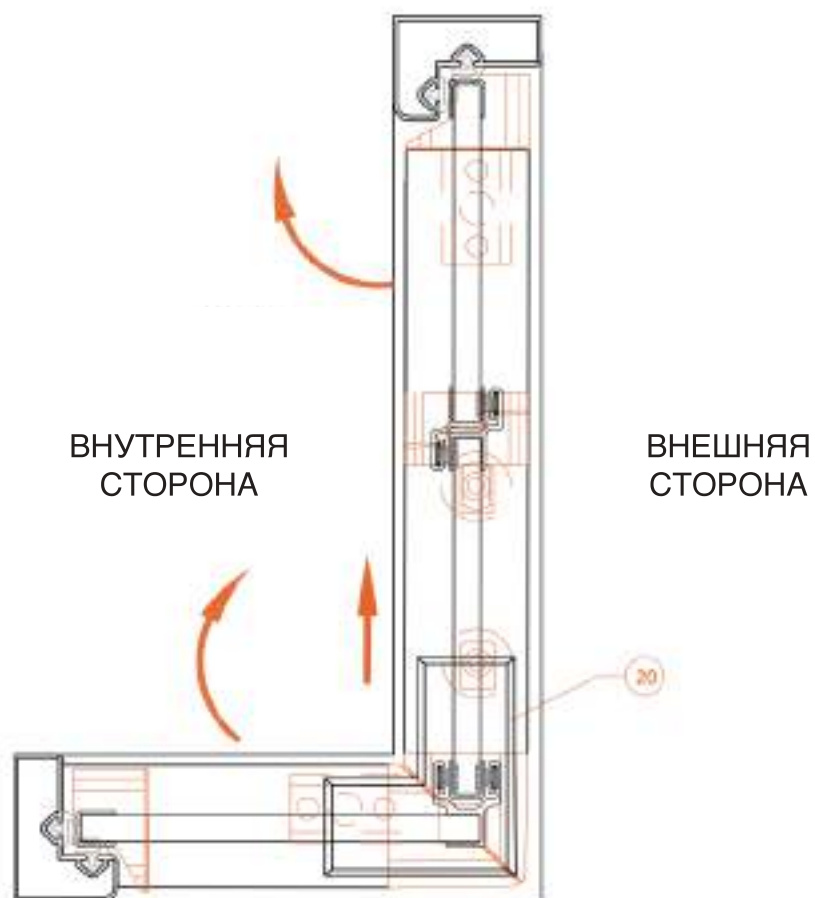
Металл



01	КРЗ-ПУКР-047	04	КРЗ-БР-007	07	КР1-УФЕ-2	10	КР4-АHF-023	13	КРО-КFIT1000-1002
02	КРЗ-СТМ-109	06	КРЗ-УКР-021	08	КР3-МТ-105	11	КР3-СDТМ-108		
03	КРЗ-РР-014	06	КРЗ-УКВК-511	09	КР3-ДВК-501	12	КР4-АHF-022		



18	КРЗ-КР-0030	20	КРЗ-DGM-702
19	КРЗ-ККР-0031		

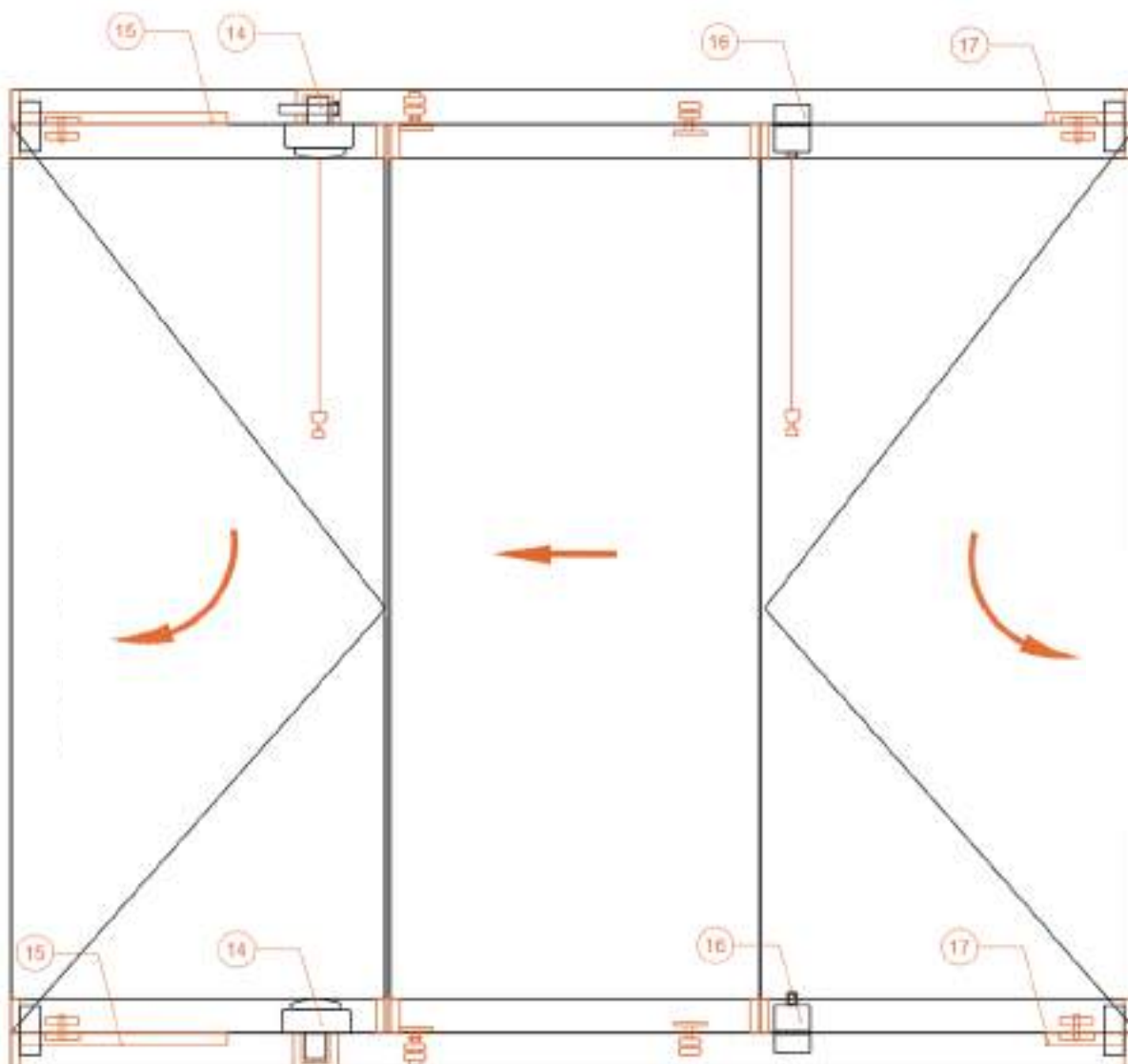


Libellus



Поворотно-складная система

КНИЖКА



14	КР3-КТВ-801	17	КР3-КТ-400
15	КР3-КЗ-403		
16	КР3-ТА-806		

ГИЛЬОТИНА

ВЕРТИКАЛЬНО-СДВИЖНАЯ
СИСТЕМА



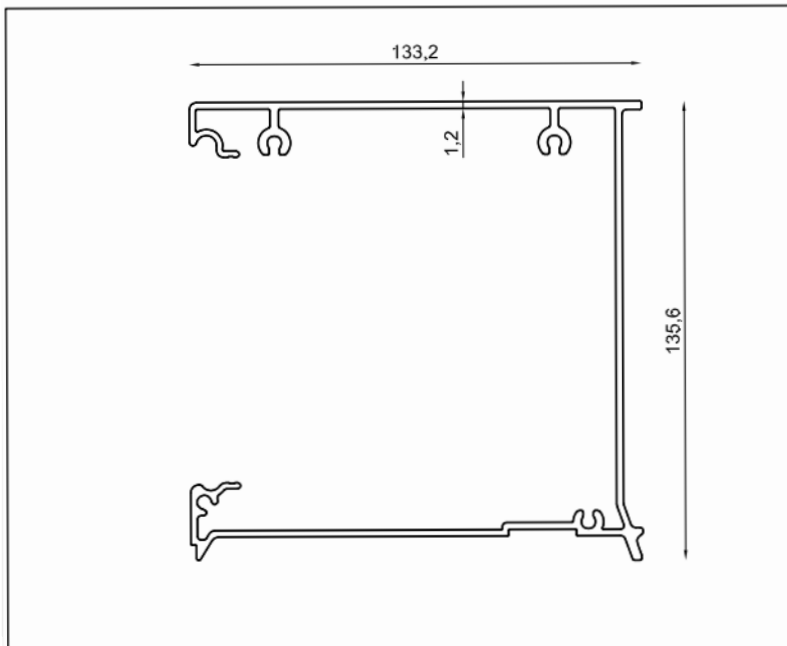
Eleware

Технические характеристики профиля

Нижний профиль	127 x 20 мм
Толщина стенки нижнего профиля	1,5 мм
Верхний профиль	127 x 123 мм
Толщина стенки верхнего профиля	2,3 мм
Профиль нижней панели	29 x 34 мм
Толщина стенки профиля нижней панели	2 мм
Панель бокового профиля	29 x 33 мм
Толщина стенки панели бокового профиля	3 мм

Технические характеристики системы

Высота системы	3000 мм
Ширина панели	3000 мм
Толщина стекла	22 мм
Тип стекла	закаленное
Цвет профиля	антрацит RAL 7039
Цвет крышки панели	черный



Название профиля

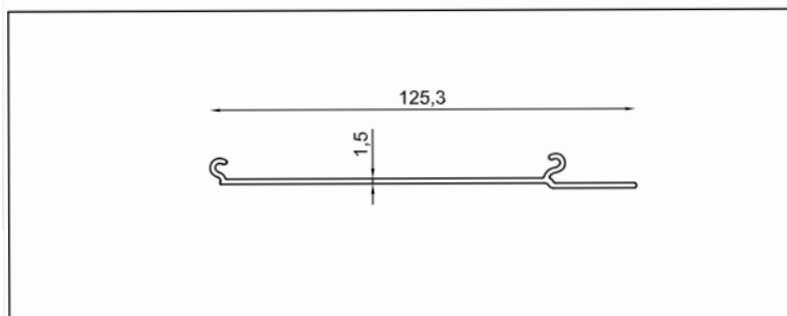
Верхний профиль

Артикул

KPSG-UP-01

Масса, кг/м

10,86 кг / 3 м (3,62 кг/м)



Название профиля

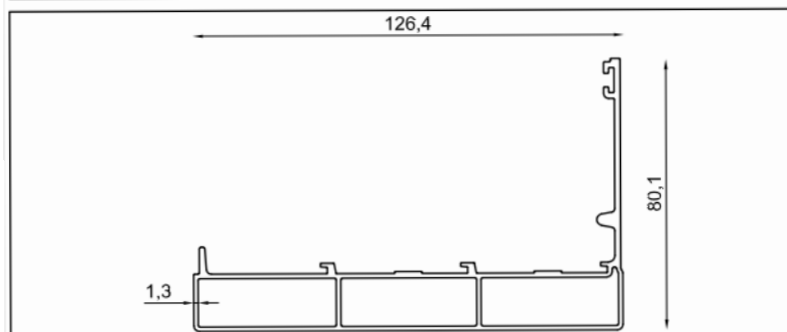
Крышка боковой рамы

Артикул

KPG-KAP3-2

Масса, кг/м

1,8 кг / 3 м (0,6 кг/м)



Название профиля

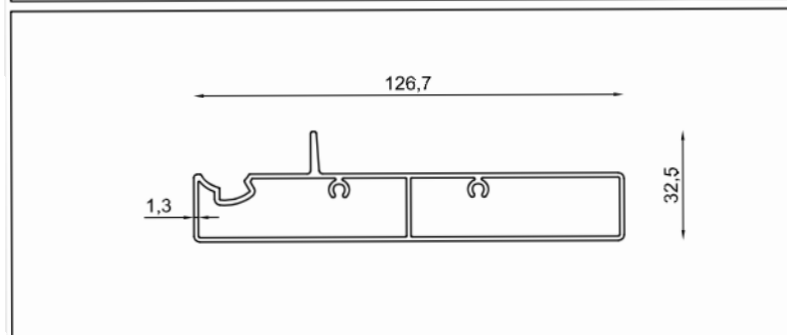
Профиль боковой рамы

Артикул

KPG-УК-8

Масса, кг/м

9,37 кг / 6 м (1,56 кг/м)



Название профиля

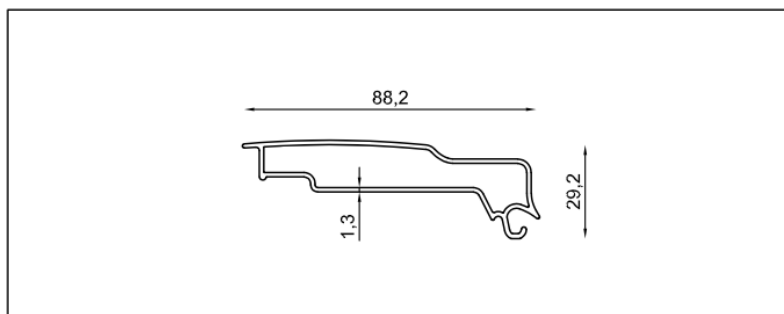
Нижний профиль

Артикул

KPSG-MAK-01.1 GR

Масса, кг/м

3,86 кг / 3 м (1,29 кг/м)



Название

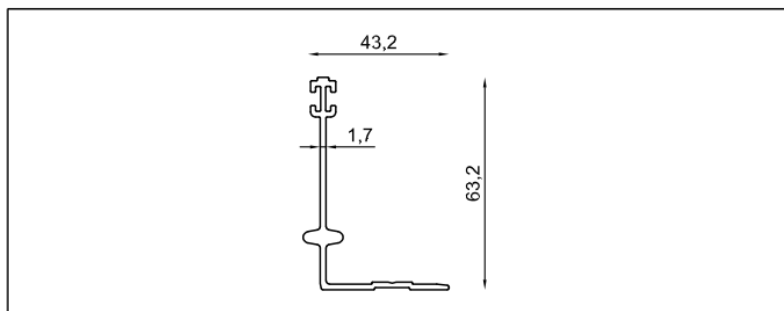
Перильный профиль

Артикул

KPSG-НKP-01

Масса, кг/м

2,56 кг / 3 м (0,85 кг/м)



Название

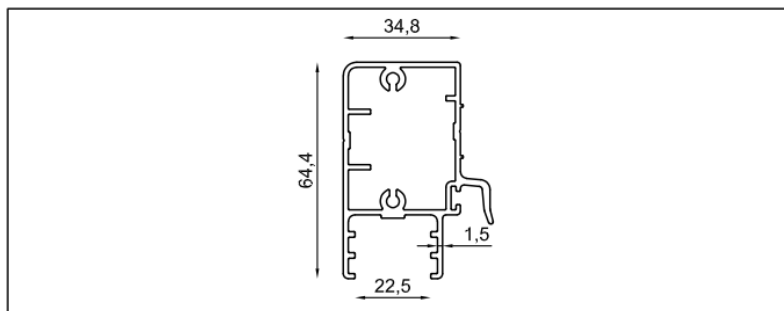
Профиль боковой рамы

Артикул

KPSG-YYP-01

Масса, кг/м

3,84 кг / 6 м (0,64 кг/м)



Название

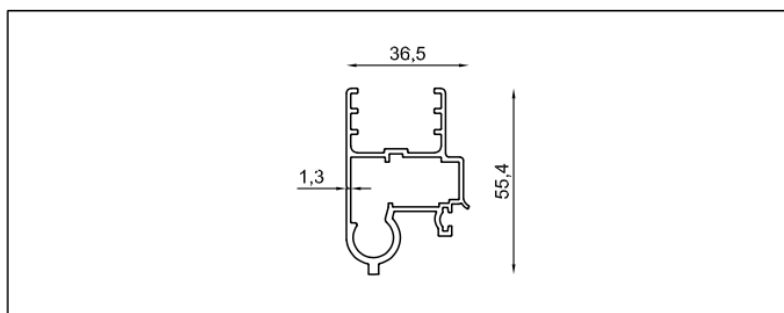
Фиксированная открытая перильная основа

Артикул

KPSG-SAPYB-01

Масса, кг/м

3,6 кг / 3 м (1,2 кг/м)



Название

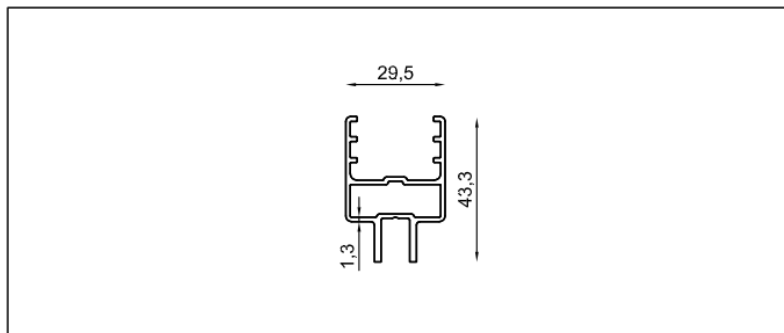
Профиль нижней панели

Артикул

KPSG-AMB-01

Масса, кг/м

2,41 кг / 3 м (0,8 кг/м)



Название

Профиль боковой панели

Артикул

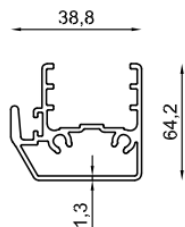
KPSG-PBZBP-01

Масса, кг/м

3,6 кг / 6 м (0,6 кг/м)

Вертикально-сдвижная система

ГИЛЬОТИНА



Название

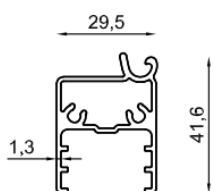
Вытяжной профиль

Артикул

KPSG-YCB-01

Масса, кг/м

2,16 кг / 3 м (0,72 кг/м)



Название

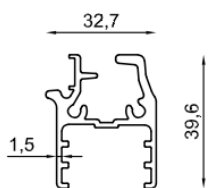
Верхняя панель цилиндр основной профиль

Артикул

KPSG-UPKB-01

Масса, кг/м

2,03 кг / 3 м (0,68 кг/м)



Название

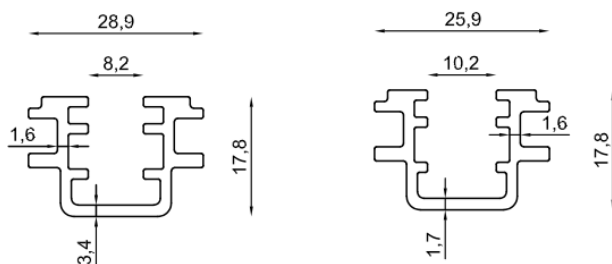
Средняя чертежная основа

Артикул

KPSG-YHCB-01

Масса, кг/м

2,3 кг / 3 м (0,77 кг/м)



Название

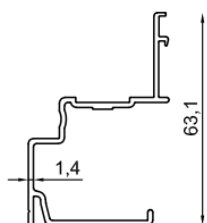
Панельный профиль 8 мм

Артикул

KPG-CB8-12 / KPG-CB10-12

Масса, кг/м

3 кг / 6 м (0,5 кг/м)



Название

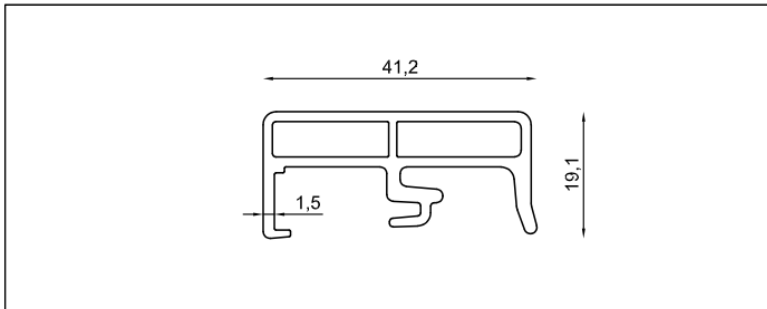
Профиль крышка цепи

Артикул

KPSG-YZKP-01

Масса, кг/м

4,32 кг / 6 м (0,72 кг/м)



Название

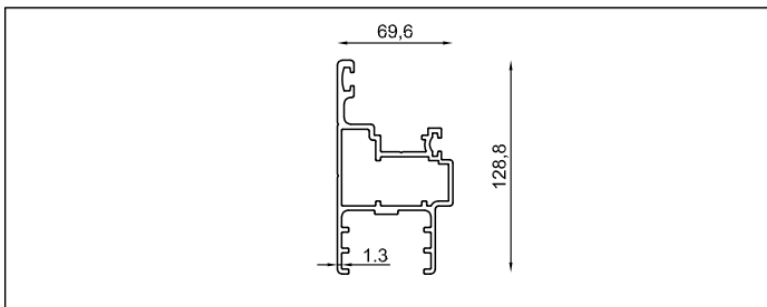
Ящик средней панели

Артикул

KPSG-УКСВ-01

Масса, кг/м

4,32 кг / 6 м (0,72 кг/м)



Название

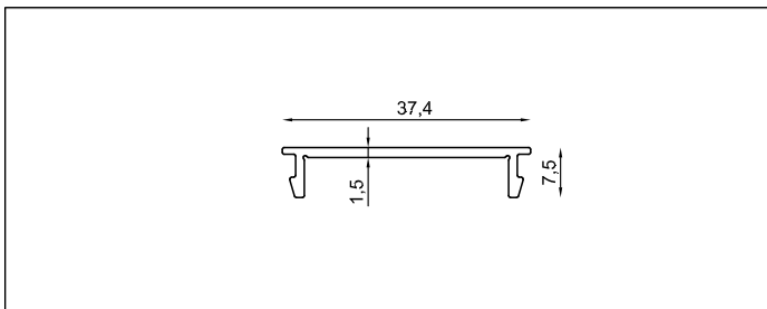
Фиксированная открытая панельная основа

Артикул

KPSG-SAPB-01

Масса, кг/м

2,54 кг / 3 м (0,85 кг/м)



Название

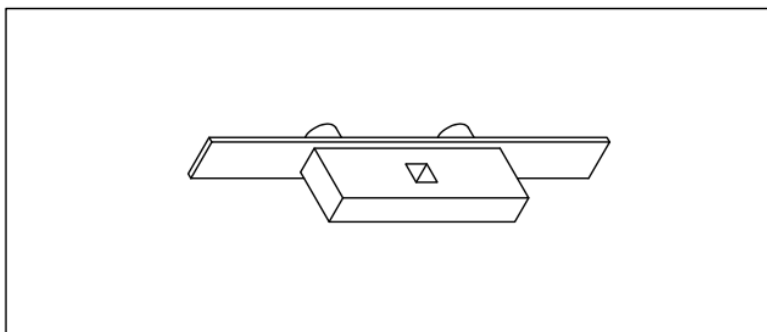
Профиль нижней панели

Артикул

KPSG-УК2-11

Масса, кг/м

2,41 кг / 3 м (0,8 кг/м)



Название

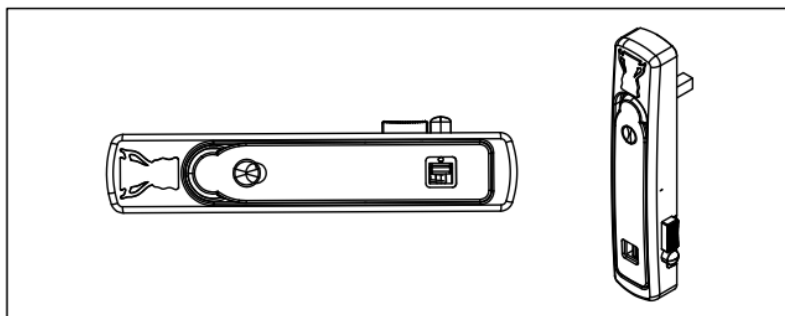
Защелка двери

Артикул

KP3-ИК-10 (G)

Материал

Металл



Название

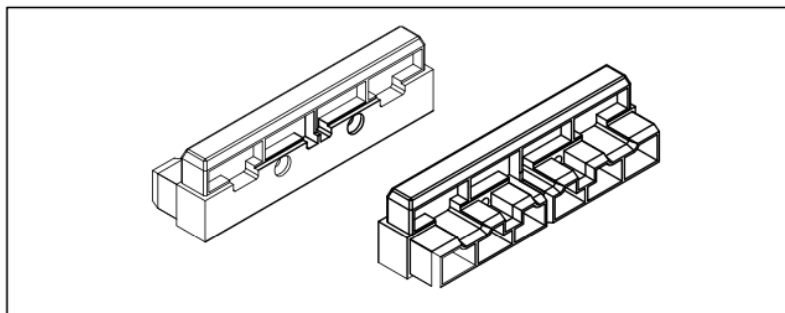
Пластиковая ручка-шпингалет

Артикул

КРЗ-СК-3002

Материал

Полиамид / Замок



Название

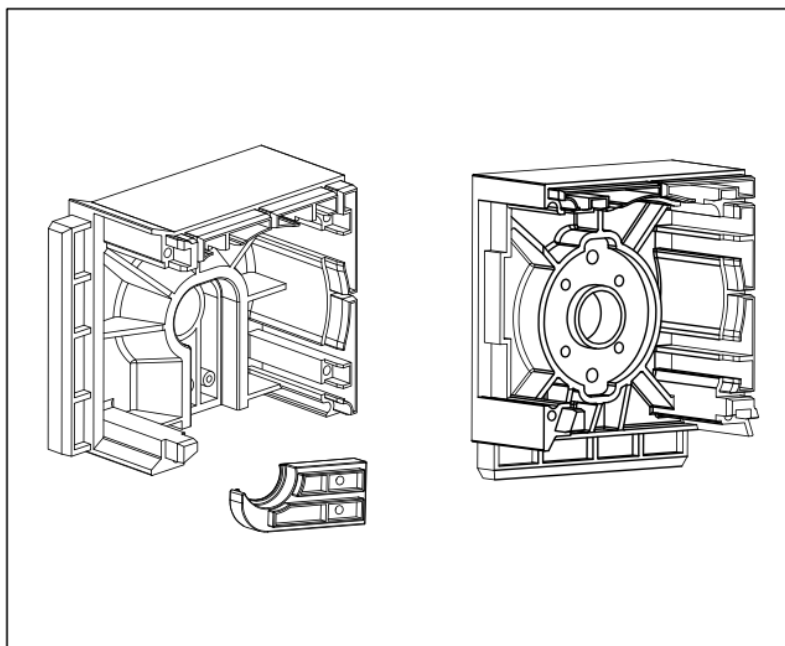
Аппарат для нижнего соединения

Артикул

КРГ-АВА-2

Материал

Полиамид



Название

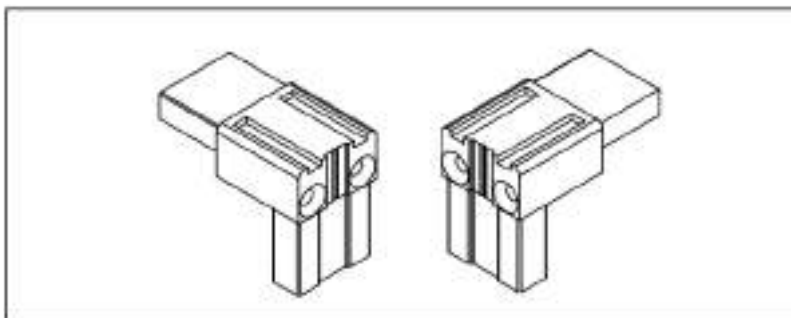
Комплект колпачков для блока двигателя

Артикул

КРГ-МБС-3

Материал

Полиамид



Название

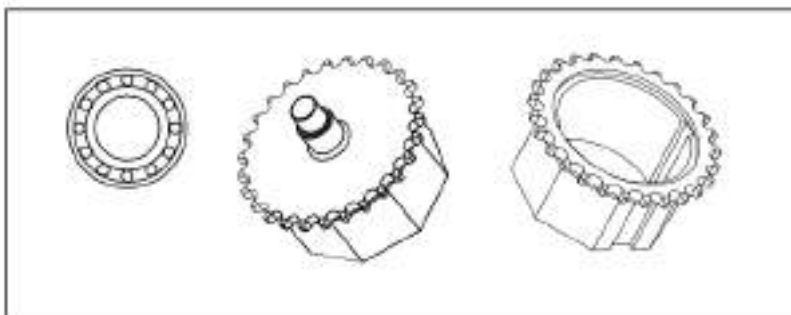
Комплект пластиковых крышек

Артикул

KPSG-PBK-01

Материал

ПВХ



Название

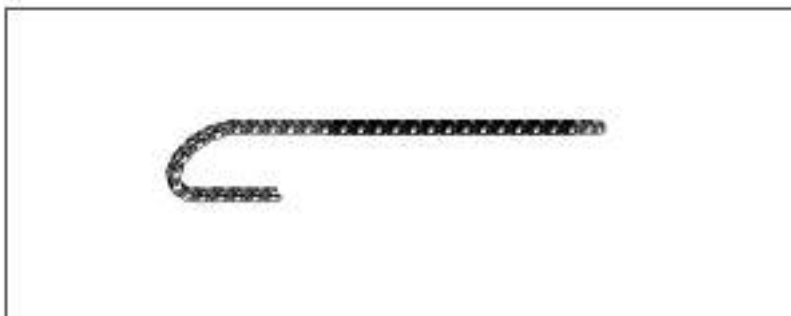
Цепная передача

Артикул

KPG-ZDS-6

Материал

Сталь



Название

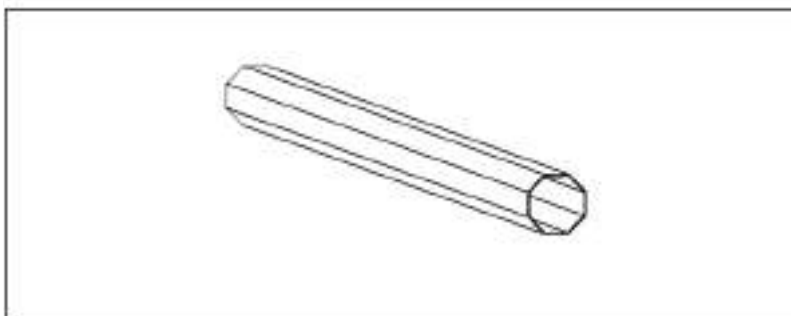
Цепь роликовая

Артикул

KPG-Z-7

Материал

Сталь



Название

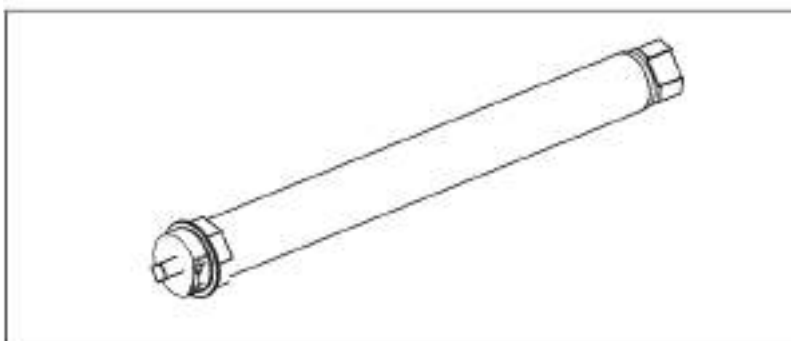
Моторный цилиндр

Артикул

KPG-MT-8

Материал

7 м / Сталь

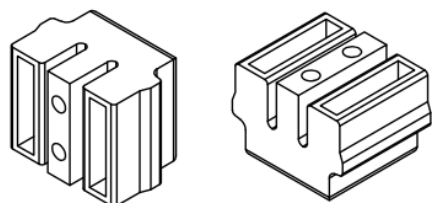


Название

Электропривод универсальный

Артикул

KPG-TMS-9 (1)



Название

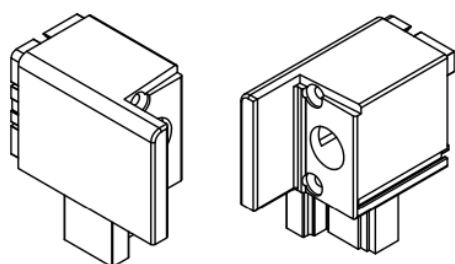
Комплект пластиковых держателей

Артикул

KPSG-PKY-01

Материал

ПВХ



Название

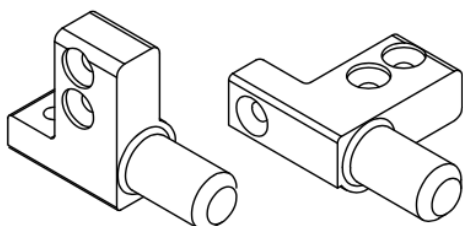
Крышка нижней панели

Артикул

KPSG-APK-01

Материал

ПВХ



Название

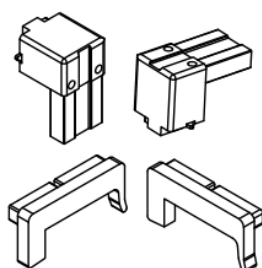
Петля для нижней панели

Артикул

KPSG-APM-01

Материал

ПВХ



Название

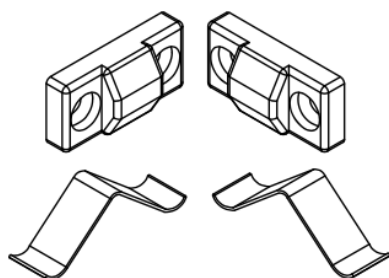
Крышка средняя панель

Артикул

KPSG-OPK-01

Материал

ПВХ



Название

Средняя башмака подача и пружина

Артикул

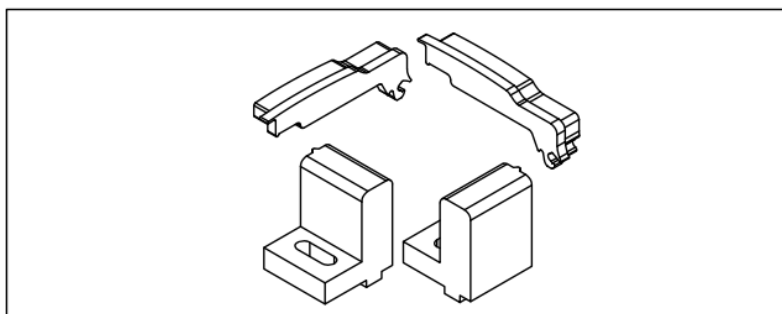
KPSG-OP1-01

Материал

ПВХ / Сталь

Вертикально-сдвижная система

ГИЛЬОТИНА



Название

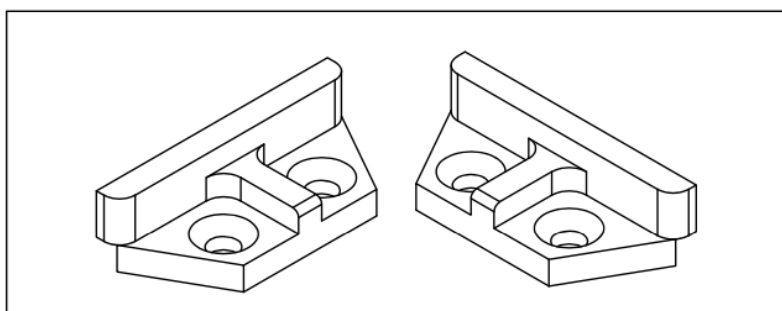
Перильный профиль

Артикул

KPSG-KKT-01

Материал

ПВХ



Название

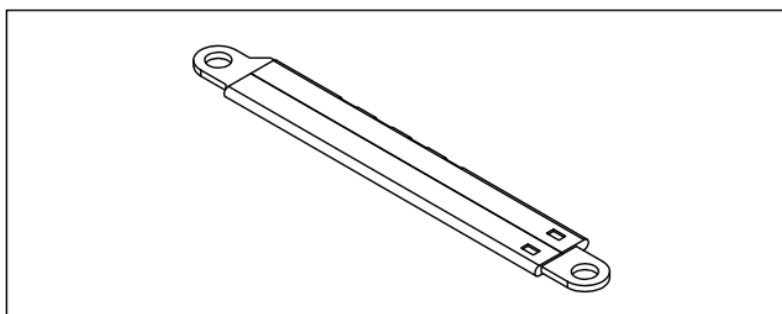
Профиль боковой рамы

Артикул

KPSG-ISPCK-08

Материал

Замак



Название

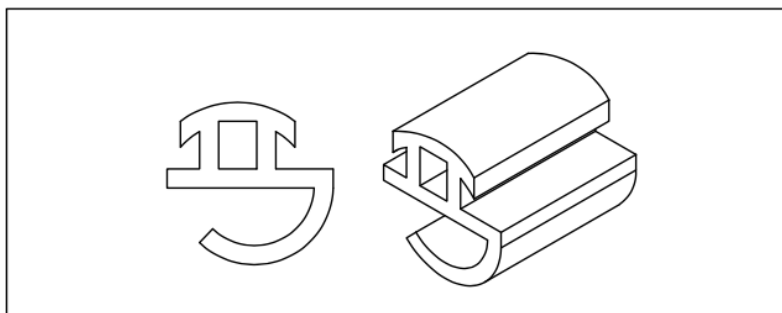
Фиксированная открытая перильная основа

Артикул

KPSG-VT-01

Материал

Металл



Название

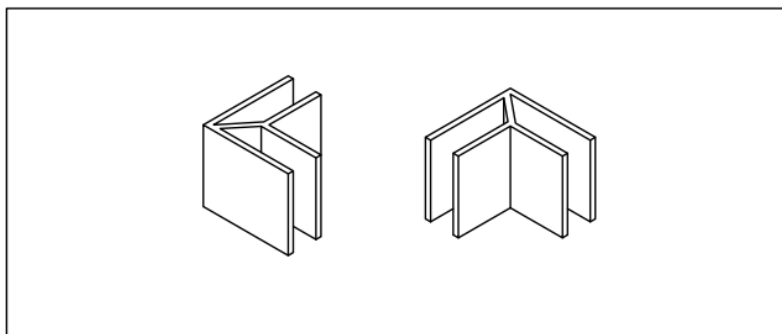
Уплотнитель

Артикул

KPSG-ISPCCC-01

Материал

Резина



Название

Уголки

Артикул

KPSG-CG-05

Материал

Алюминий



Название

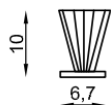
Пылезащитная щетка 600

Артикул

KP-KFIT600-1001

Материал

ПВХ



Название

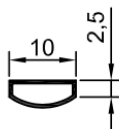
Пылезащитная щетка 1000

Артикул

KPO-KFIT1000-1002

Материал

ПВХ



Название

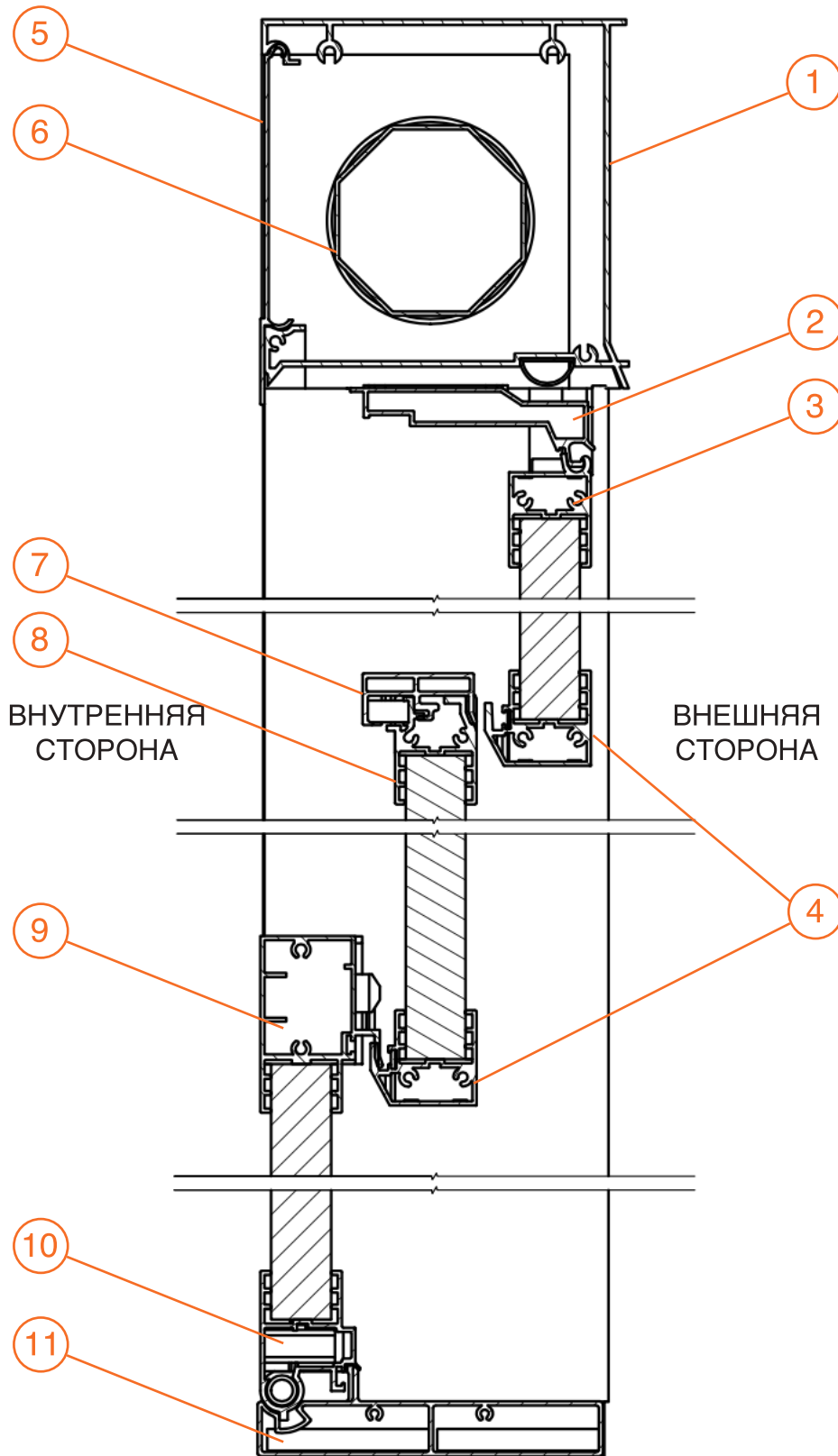
Уплотнитель верхнего профиля

Артикул

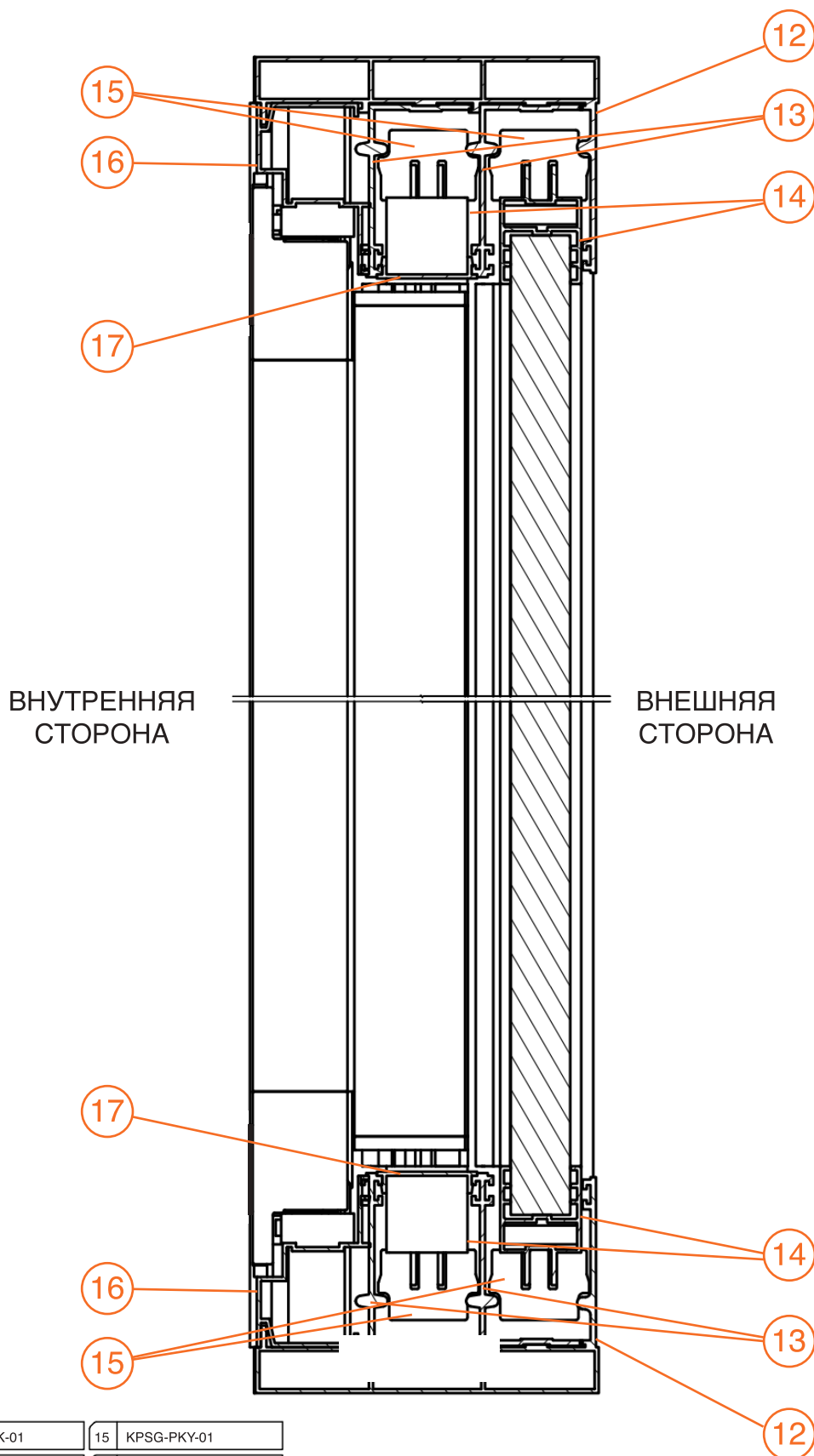
KPG-UPC-11

Материал

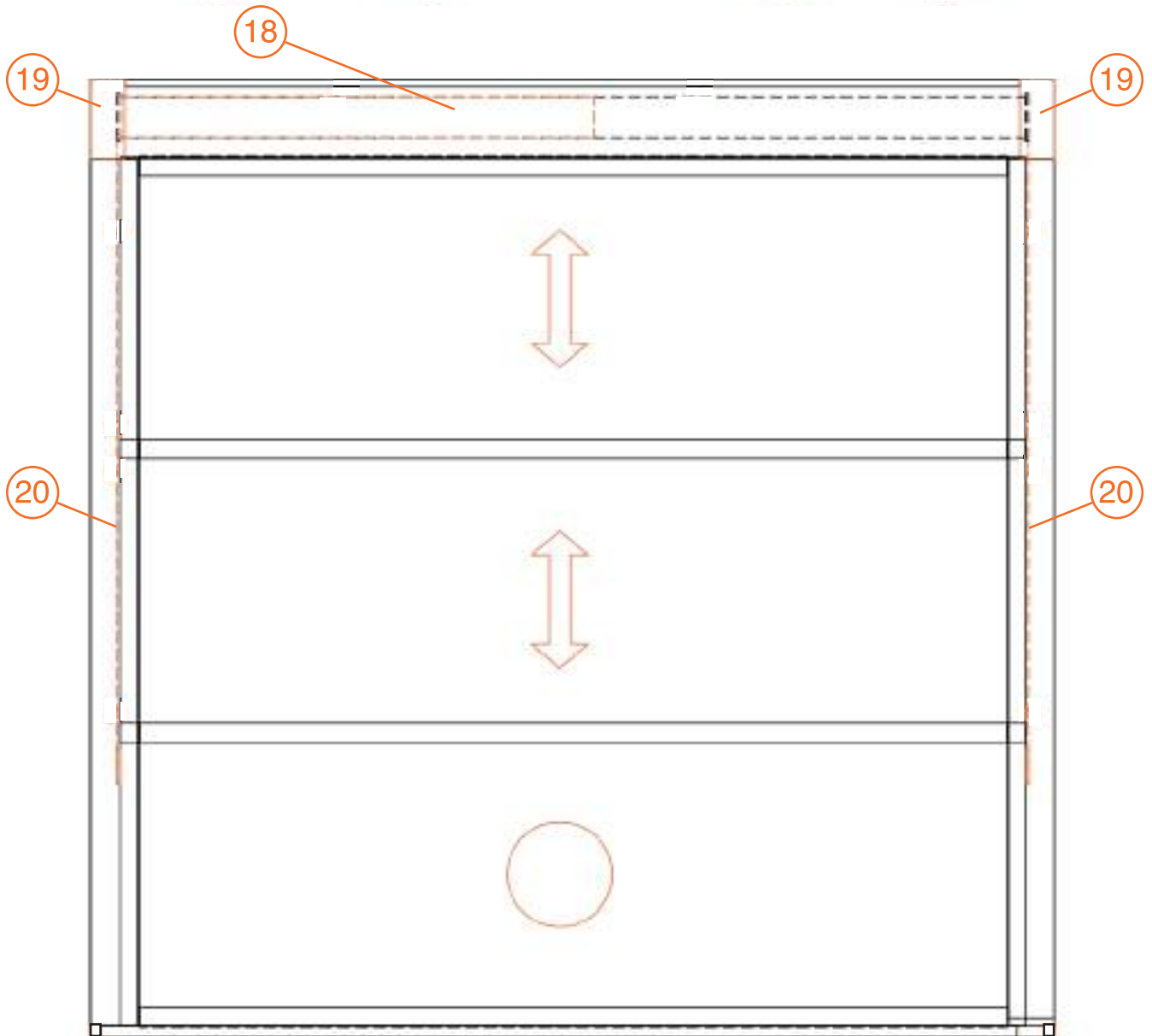
Резина



01	KPSG-UP-01	04	KPSG-YCB-01	07	KPSG-YKCB-01	10	KPSG-AMB-01
02	KPSG-HKP-01	05	KPSG-KAP3-01	08	KPSG-YHCB-01	11	KPSG-MAK-01
03	KPSG-UPKB-01	06	KPSG-MT-8	09	KPSG-SAPYB-01		



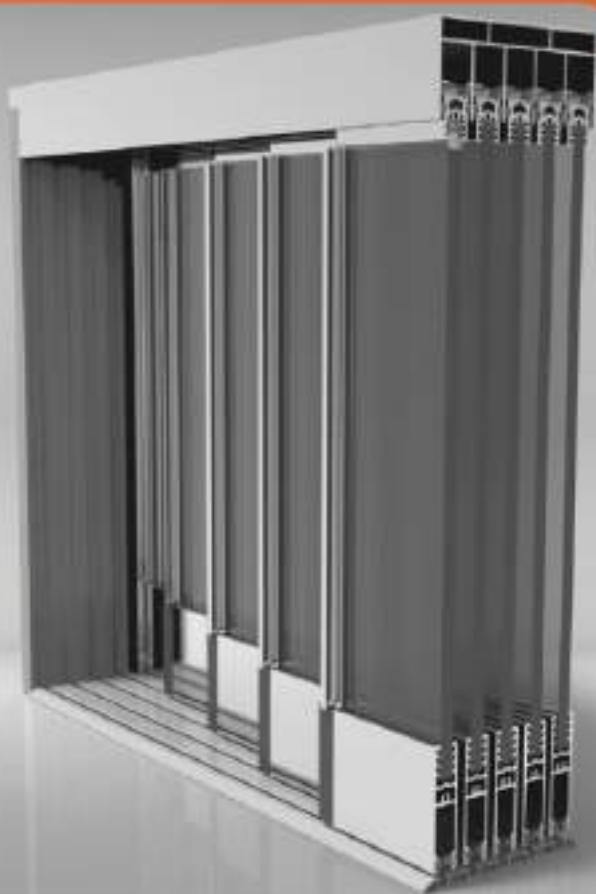
12	KPSG-YGDK-01	15	KPSG-PKY-01
13	KPSG-YYP-01	16	KPSG-YZKP-01
14	KPSG-PBZBP-01	17	KPSG-YK2-11



18	KPG-TMS-9 (1)
19	KPG-MBS-3
20	KPG-Z-7

СЛАЙДИНГ

СДВИЖНАЯ СИСТЕМА



Trabea

Сдвижная система с порогом

СЛАЙДИНГ

Технические характеристики профиля

Нижняя направляющая 6,8 x 109 мм

Толщина стенки нижней направляющей 1,7 мм

Профиль створочный нижний 16 x 80 мм

Толщина стенки профиля створочного нижнего 1,7 мм

Технические характеристики системы

Высота системы 3000 мм

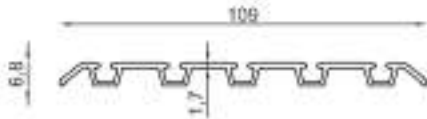
Ширина панели 1200 мм

Толщина стекла 8 мм

Тип стекла закаленное

Цвет профиля сырой, анодированный
черный RAL 9005, антрацит RAL 7039

Цвет крышки панели черный



Название

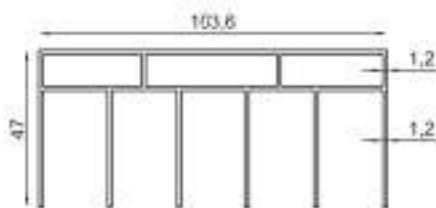
Нижняя направляющая

Артикул

KPS-AR-4

Масса, кг/м

4,5 кг / 6,5 м (0,7 кг/м)



Название

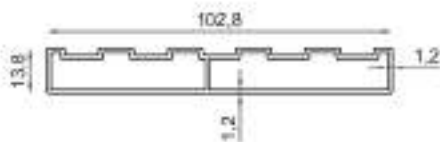
Верхняя направляющая

Артикул

KPS-UR-6

Масса, кг/м

10,8 кг / 6,5 м (1,7 кг/м)



Название

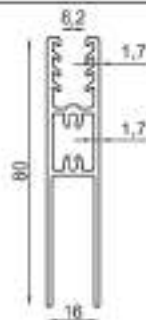
Боковая панель

Артикул

KPS-УК-5

Масса, кг/м

5,5 кг / 6,5 м (0,8 кг/м)



Название

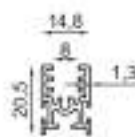
Профиль створочный нижий

Артикул

KPS-AB-8

Масса, кг/м

5,9 кг / 6 м (0,98 кг/м)



Название профиля

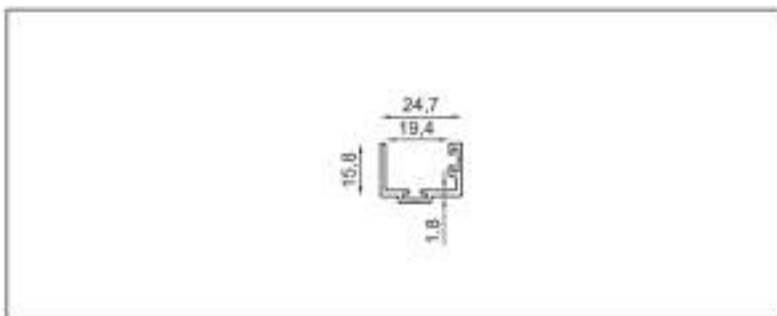
Профиль створочный верхний

Артикул

KPS-UB-7

Масса, кг/м

1,8 кг / 6 м (0,3 кг/м)



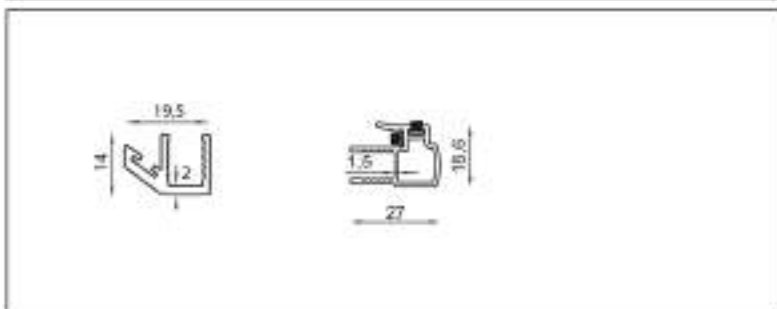
Название

Профиль фиксации дверной створки

Артикул

KPS-УС-2

Масса, кг/м



Название

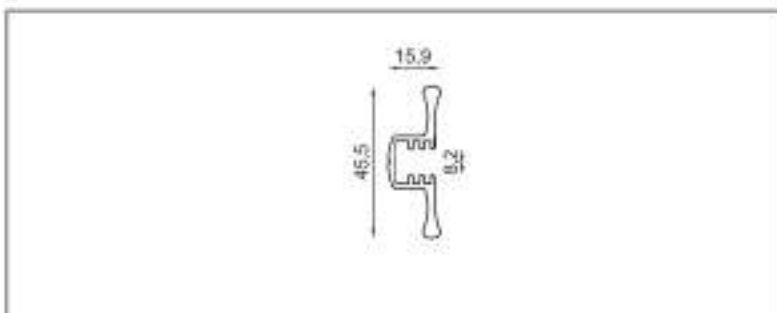
Профиль боковой панели

Артикул

KPS-АС-3

Масса, кг/м

2,4 кг / 6 м (0,4 кг/м)



Название

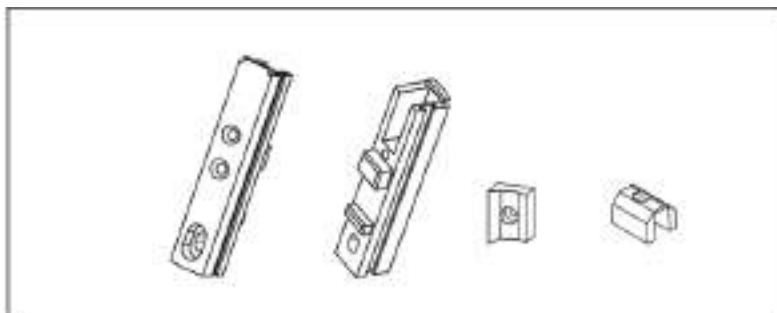
Профиль захвата первой панели

Артикул

KPS-ІКС-1

Масса, кг/м

2,9 кг / 6 м (0,48 кг/м)



Название

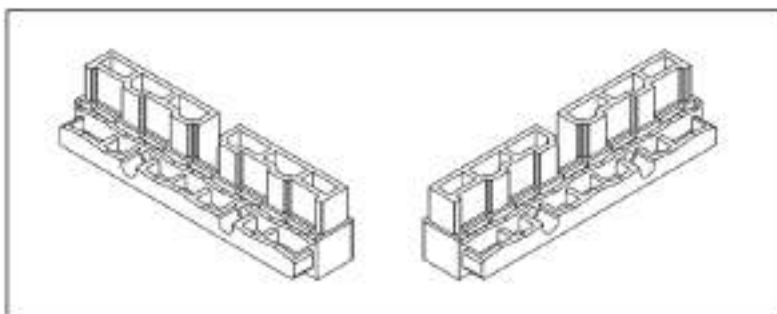
Заглушка створочного профиля

Артикул

KPS-DZK-05

Материал

Полиамид



Название

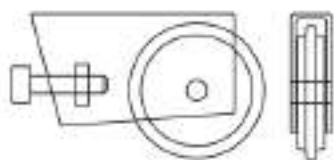
Аппарат нижнего соединения

Артикул

KPG-ABA-2

Материал

Полиамид



Название

Роликовая каретка (нижняя)

Артикул

KPS-ALT-01

Материал

Полиамид / Металл



Название

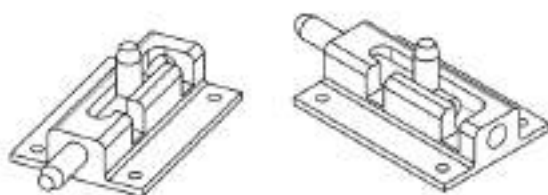
Верхние ролики

Артикул

KPS-UST-02

Масса, кг/м

Полиамид / Металл



Название профиля

Защелка двери

Артикул

KPS-KLT-03

Материал

Полиамид



Название профиля

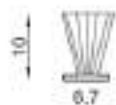
Щетка 6,7 / 600

Артикул

KP-KFIT600-1001

Материал

ПВХ



Название профиля

Щетка 6,7 / 1000

Артикул

KPO-KFIT1000-1002

Материал

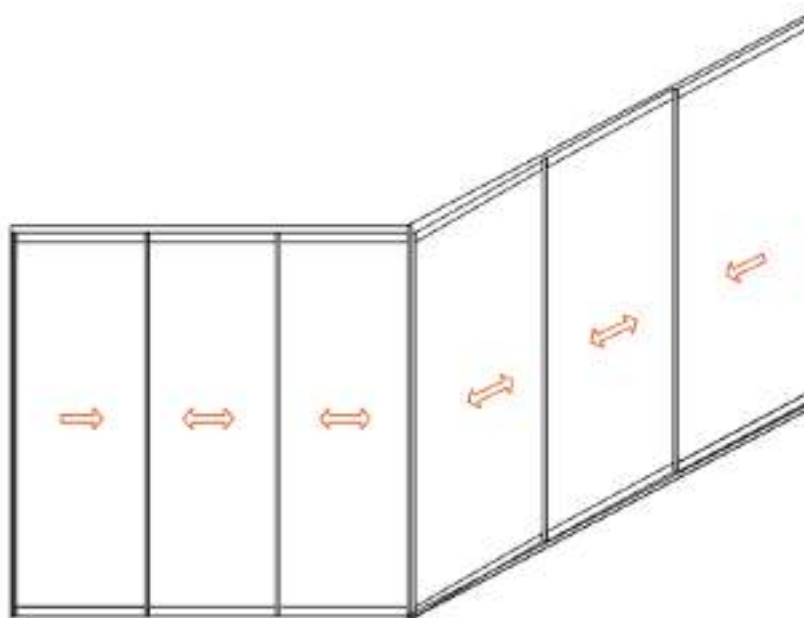
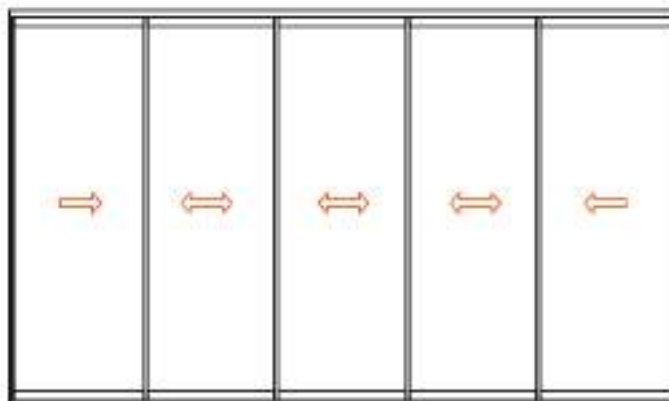
ПВХ

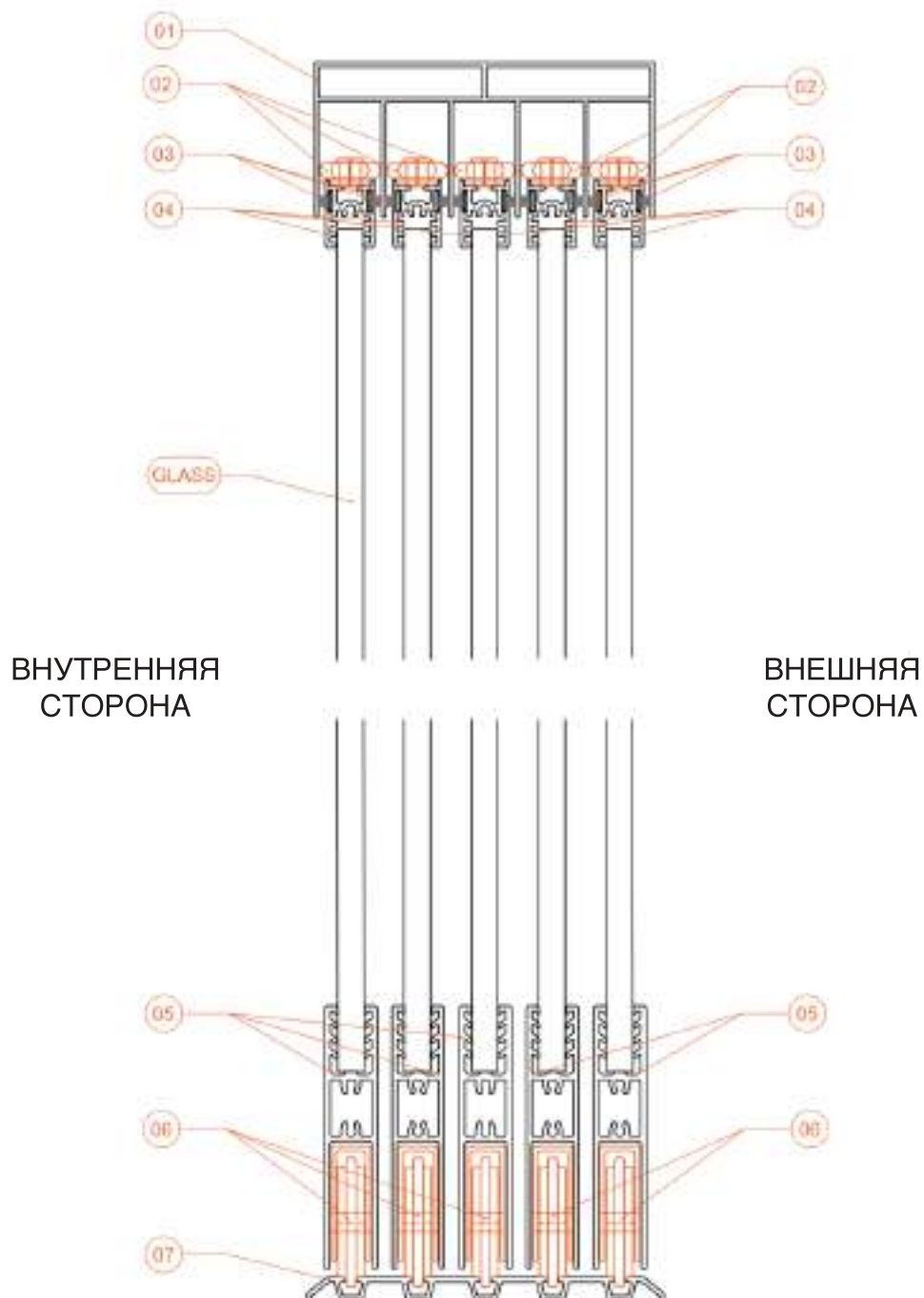
Trabea



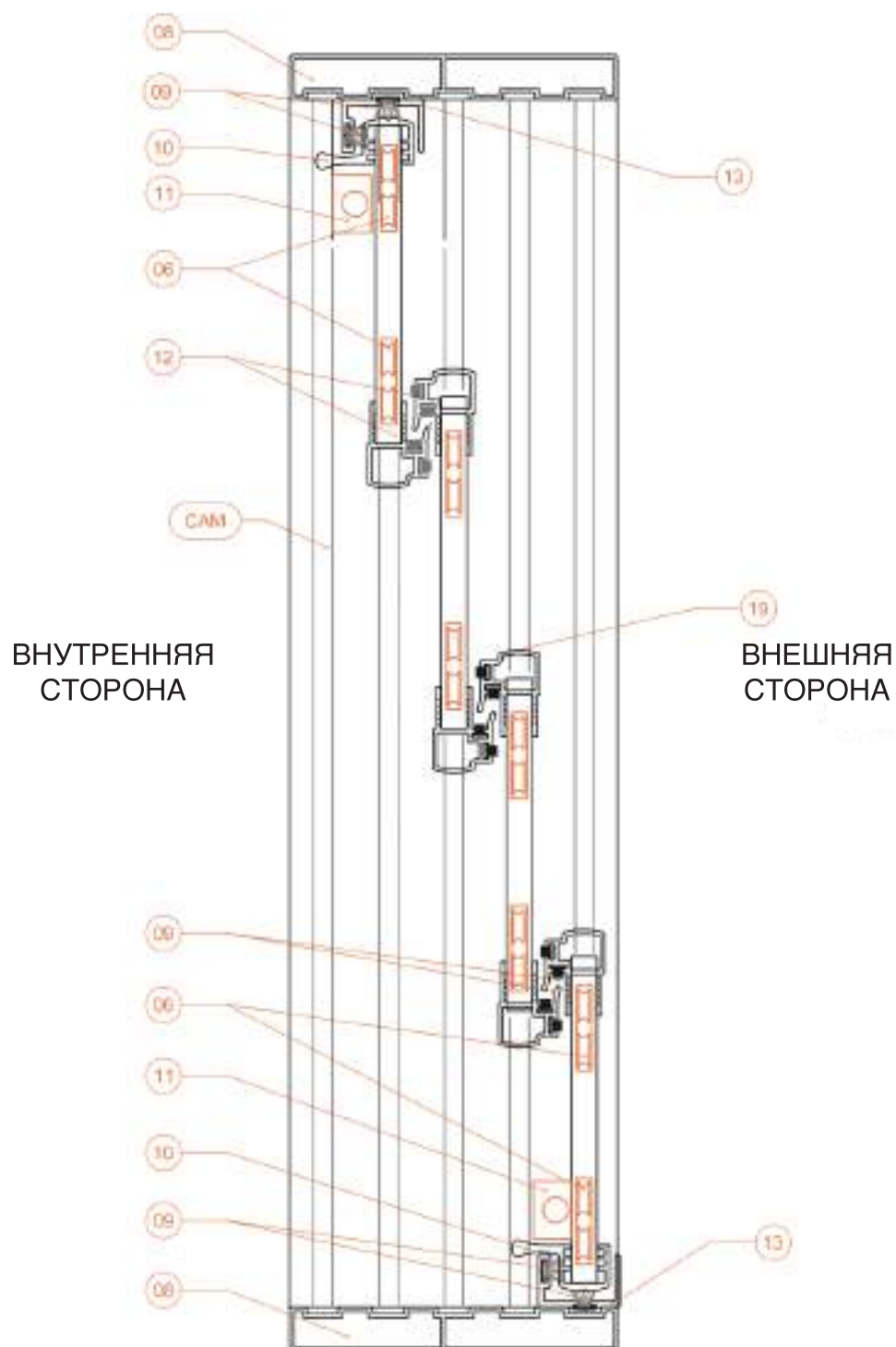
Сдвижная система с порогом

СЛАЙДИНГ

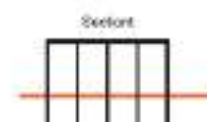




01 KPS-OR-6	04 KPS-OB-7	07 KPS-AR-4
02 KPS-OST-02	05 KPS-AB-8	
03 KP-KFIT1000-1002	06 KPS-ALT-01	



06	KPS-ALT-01	10	KPS-IKC-1
08	KPS-YK-5	11	KPS-KLT-03
09	KP-KFIT603-1001	12	KPS-AC-3

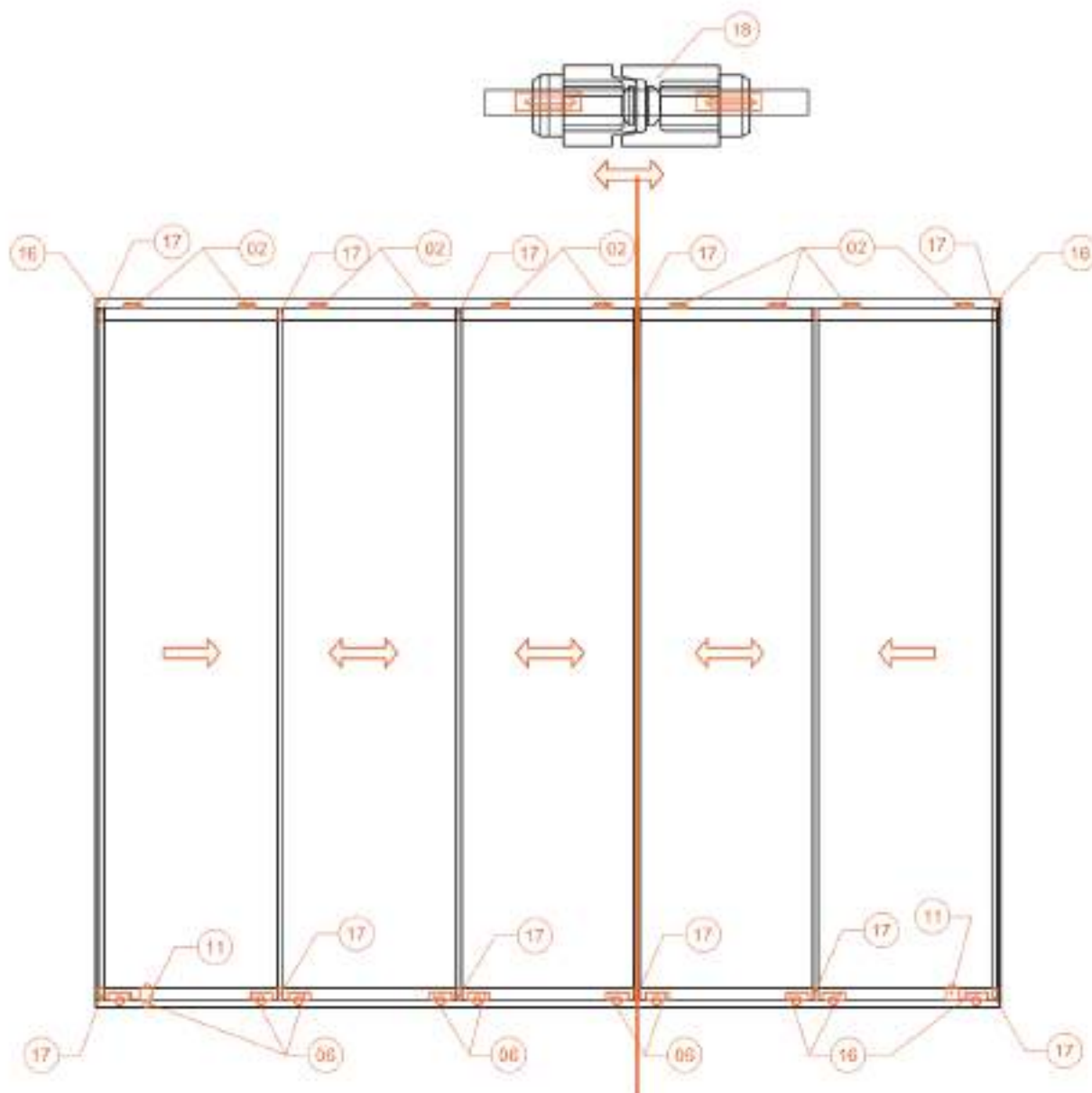


Trabea



Сдвижная система с порогом

СЛАЙДИНГ



02	KPS-UJST-02	16	KPS-YKD-04
06	KPS-ALT-01	17	KPS-DZK-05
11	KPS-KLT-03	18	KPS-ABK-10

СЛАЙДИНГ

СДВИЖНАЯ СИСТЕМА
СО СТЕКЛОПАКЕТОМ



Movere

Сдвижная система с порогом и стеклопакетом 20 мм.

СЛАЙДИНГ

Технические характеристики профиля

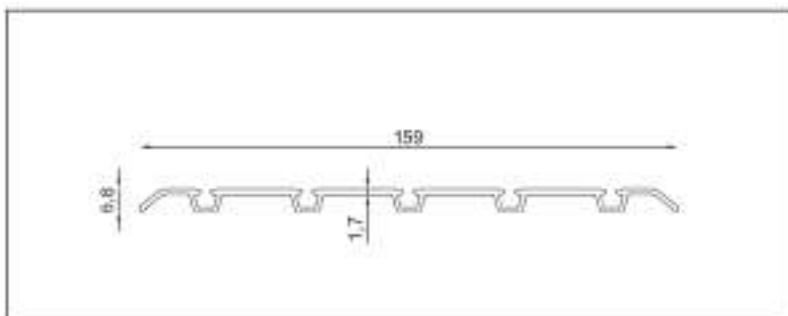
Нижняя направляющая	6,8 x 159 мм
Толщина стенки нижней направляющей	1,75 мм
Панель верх-нижняя	24 x 73 мм
Толщина стенки верх-нижней панели	1,3 мм

Технические характеристики системы

Высота системы	3000 мм
Ширина панели	1200 мм
Толщина стекла	20 мм
Тип стекла	закаленное
Цвет профиля	антрацит RAL 7039
Цвет крышки панели	черный

Сдвижная система с порогом и стеклопакетом 20 мм.

СЛАЙДИНГ



Название

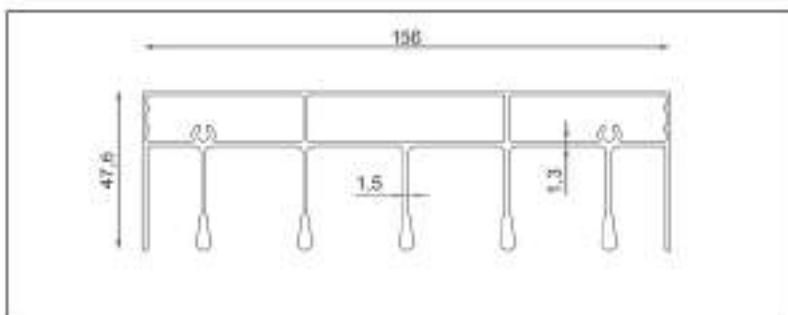
Нижняя направляющая

Артикул

KP-ISICAM-AR-3

Масса, кг/м

5,98 кг / 6,5 м (0,92 кг/м)



Название

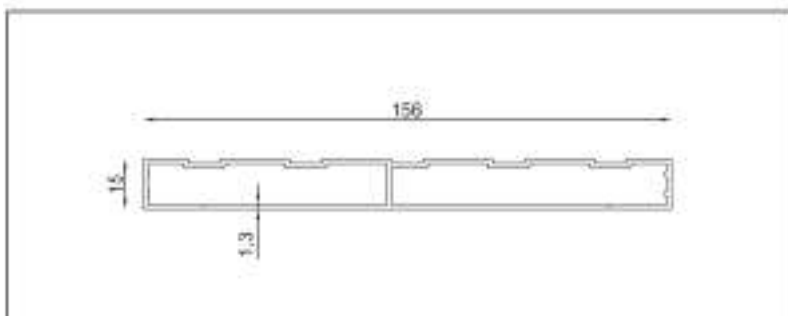
Верхняя рейка

Артикул

KP-ISICAM-UR-4

Масса, кг/м

18 кг / 6,5 м (2,77 кг/м)



Название

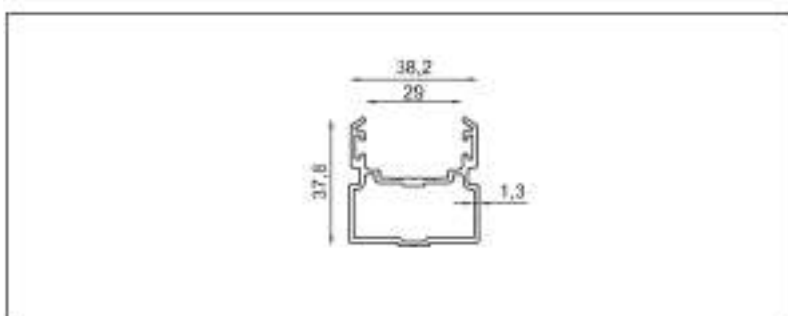
Боковой профиль

Артикул

KP-ISICAM-UK-5

Масса, кг/м

8,28 кг / 6,5 м (1,28 кг/м)



Название

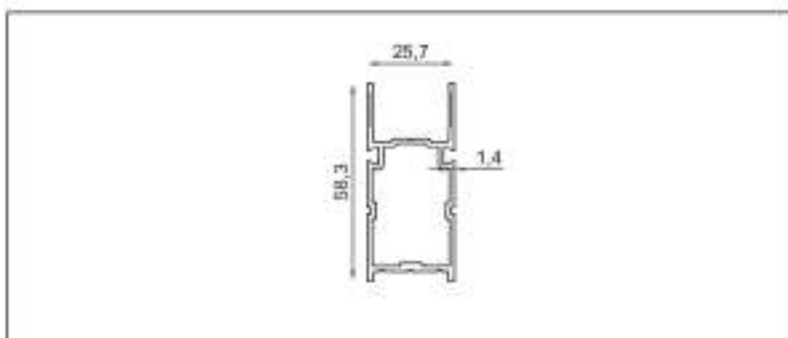
Замок боковой коробки

Артикул

KP-ISICAM-UC-6

Масса, кг/м

3,783 кг / 6,5 м (0,58 кг/м)



Название

Замок панели полоса

Артикул

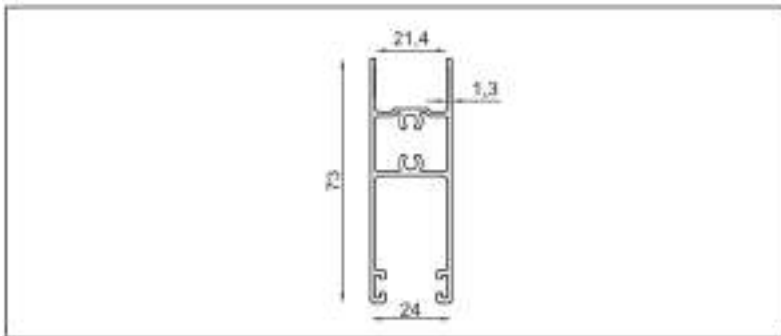
KP-ISICAM-KBC-9

Масса, кг/м

3,8 кг / 6,5 м (0,59 кг/м)

Сдвижная система с порогом и стеклопакетом 20 мм.

СЛАЙДИНГ



Название

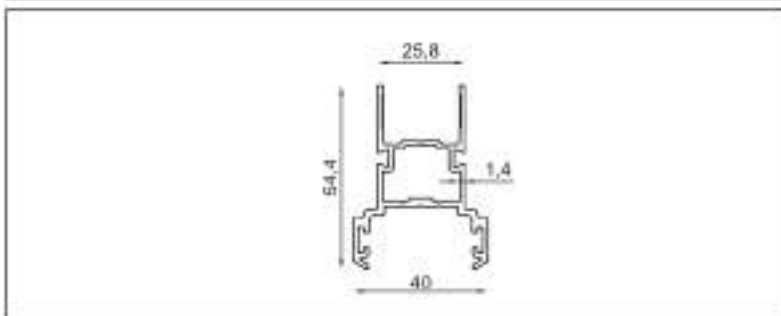
Панель верх-нижняя

Артикул

KP-ISICAM-AUB-1

Масса, кг/м

5,52 кг / 6,5 м (0,85 кг/м)



Название профиля

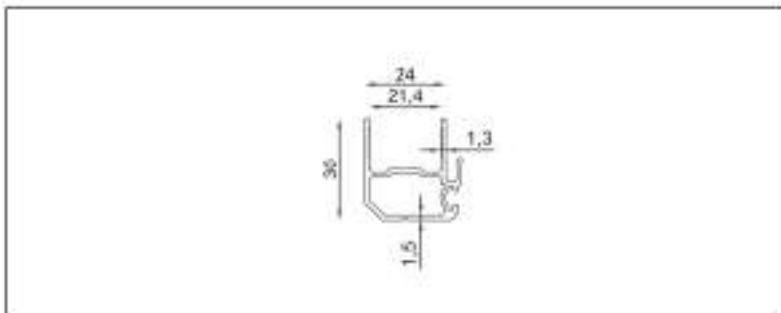
Задняя пластина полоса

Артикул

KP-ISICAM-KKC-8

Масса, кг/м

4,5 кг / 6,5 м (0,69 кг/м)



Название профиля

Профиль боковой панели

Артикул

KP-ISICAM-CBC-7

Масса, кг/м

3,1 кг / 6,5 м (0,48 кг/м)

Сдвижная система с порогом и стеклопакетом 20 мм.

СЛАЙДИНГ



Название профиля

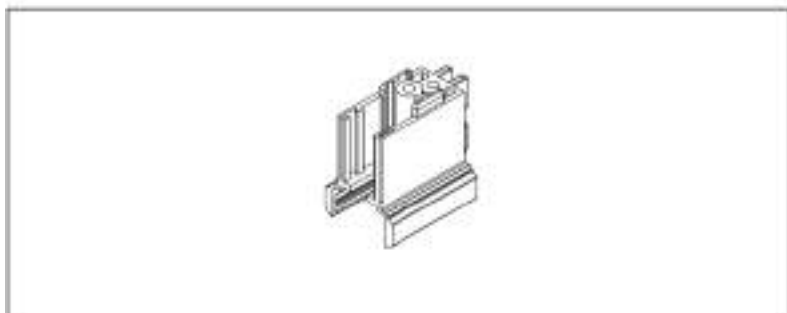
Пластиковая крышка

Артикул

KPI-KBK-ESIKSIZ-11

Материал

Полиамид



Название профиля

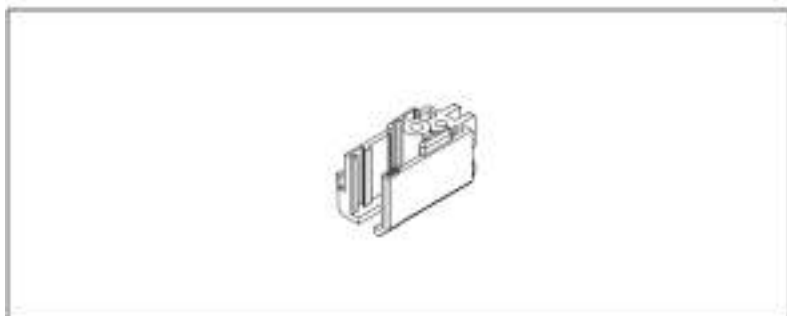
Пластиковая крышка

Артикул

KPI-KKBK-ESIKSIZ-12

Материал

Полиамид



Название профиля

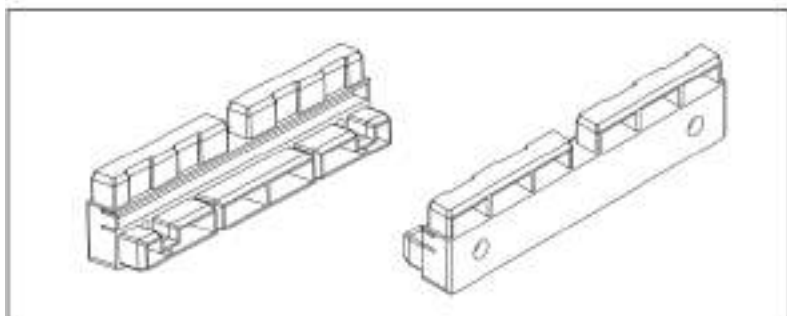
Пластиковая крышка

Артикул

KPI-ACK-ESIKSIZ-13

Материал

Полиамид



Название профиля

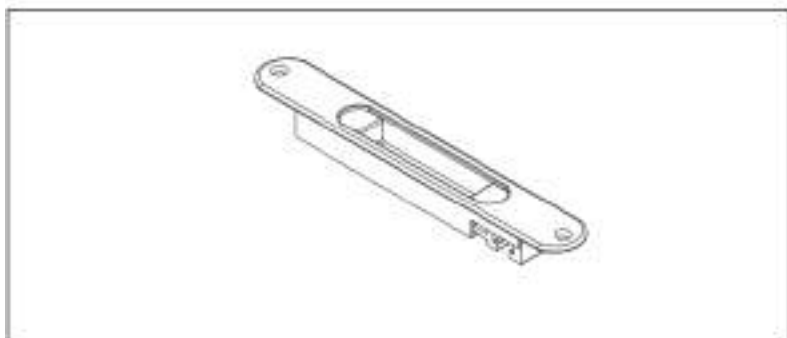
Пластиковый крепеж

Артикул

KPI-YKA-ESIKSIZ-14

Материал

Полиамид



Название профиля

Дверная защелка

Артикул

KPI-ESIKSIZ-GK-17

Материал

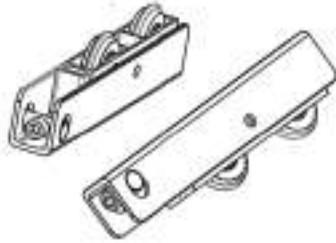
Замак

Movere



Сдвижная система с порогом и стеклопакетом 20 мм.

СЛАЙДИНГ



Название

Блок роликов двери

Артикул

KPI-ESIKSIZ-TEKER-21

Материал

Сталь / Полиамид



Название

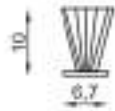
Щетка 6,7 / 600

Артикул

KP-KFIT600-1001

Материал

ПВХ



Название

Щетка 6,7 / 1000

Артикул

KPO-KFIT1000-1002

Материал

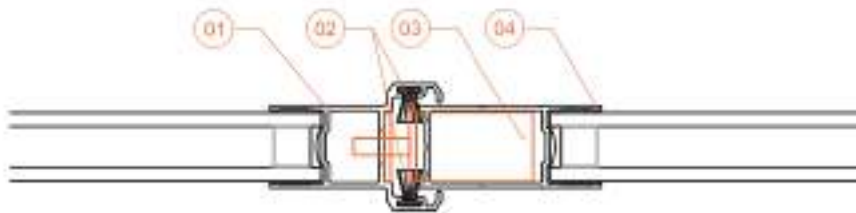
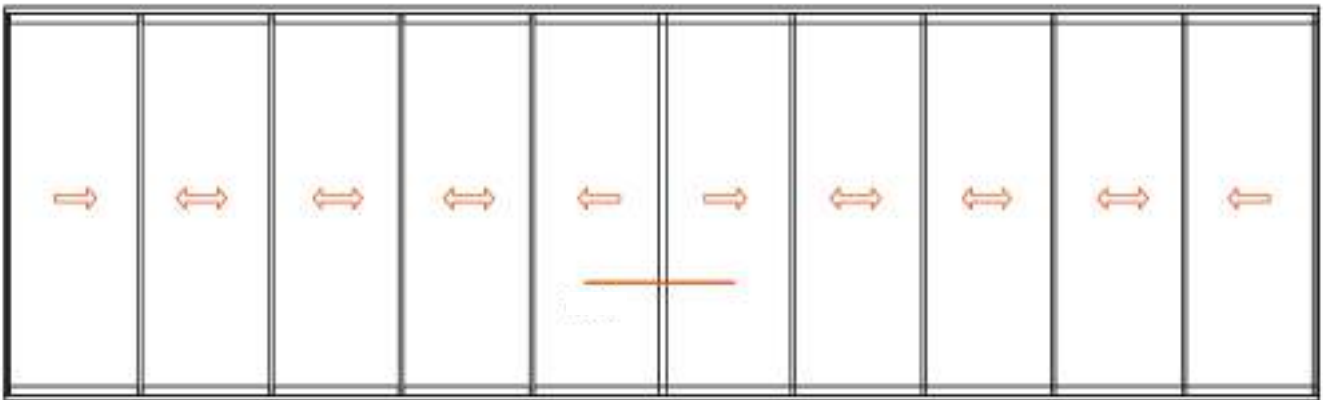
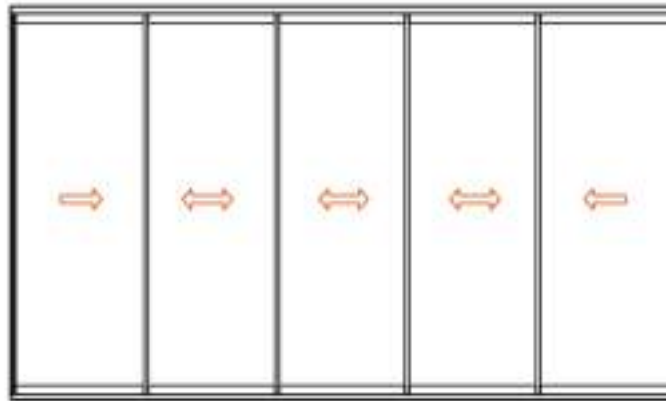
ПВХ

Movere



Сдвижная система с порогом и стеклопакетом 20 мм.

СЛАЙДИНГ



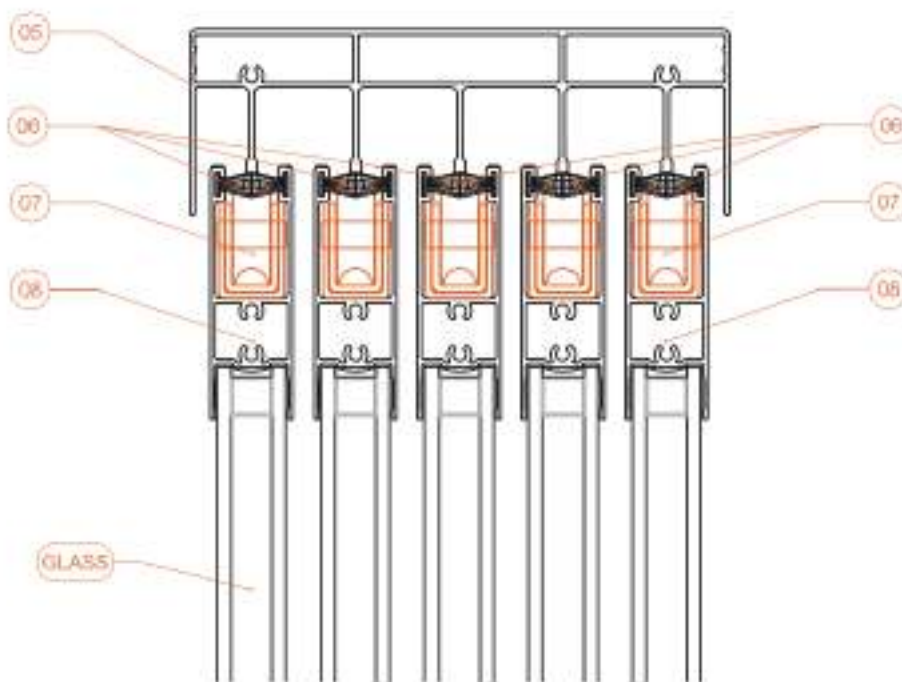
01	KP-HEAT GLASS-KKÇ-8	04	KP-HEAT GLASS-KBÇ-9
02	KP-KFIT600-1001		
03	KPI-HK-PARTNER-18		

Movere



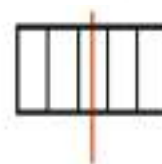
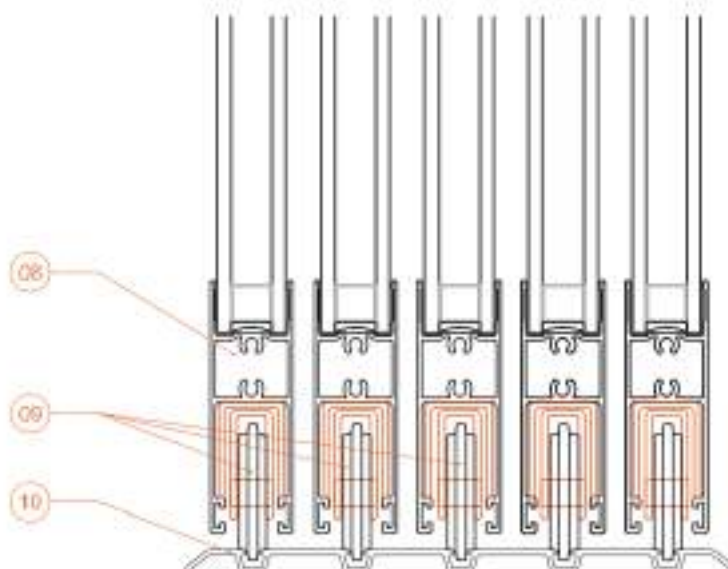
Сдвижная система с порогом и стеклопакетом 20 мм.

СЛАЙДИНГ



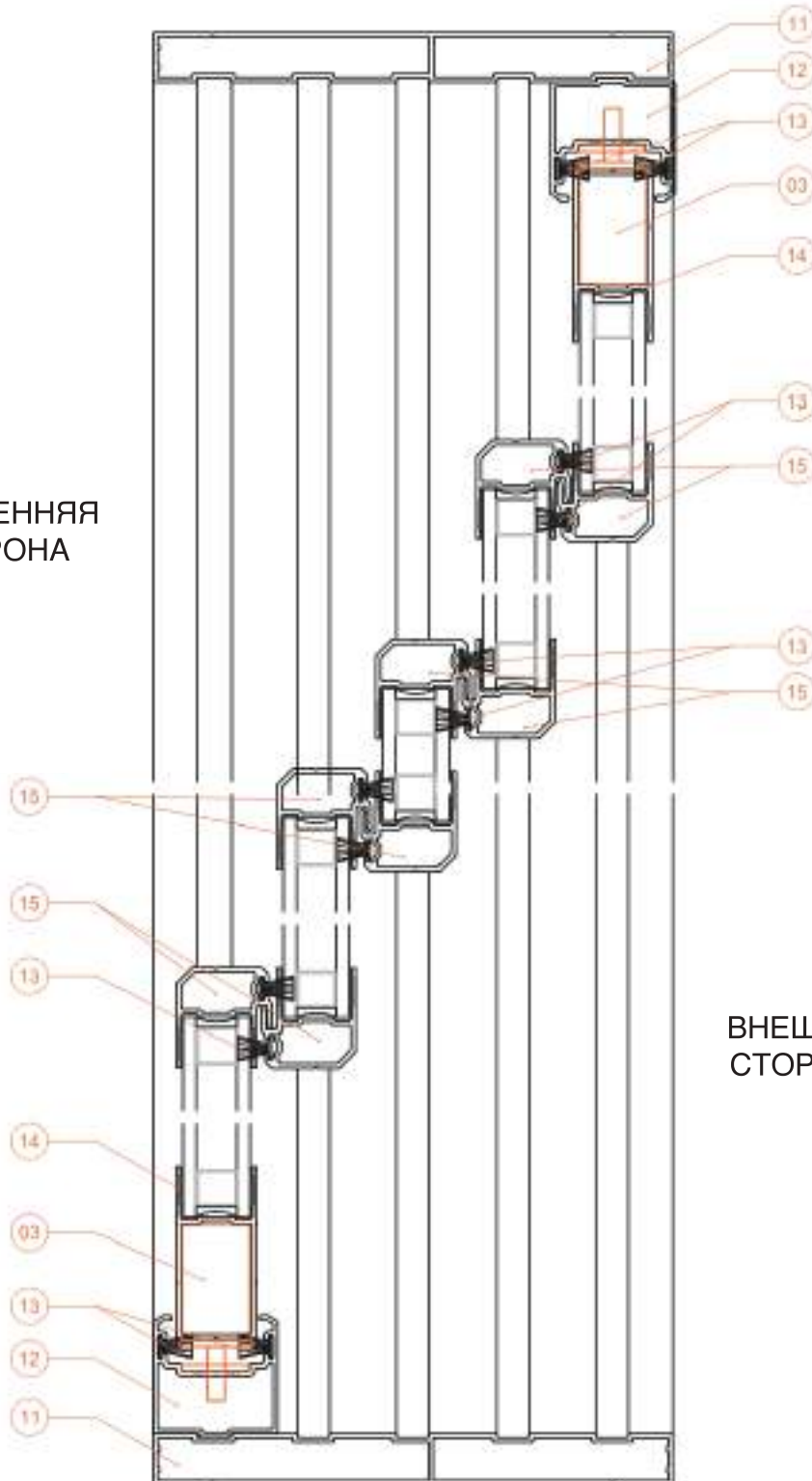
ВНУТРЕННЯЯ
СТОРОНА

ВНЕШНЯЯ
СТОРОНА



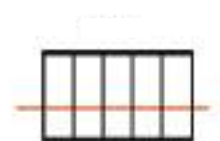
05	KP-HEAT GLASS-ÜR-4	08	KP-HEALT GLASS-AÜB-1
06	KPO-KFIT1000-1002	09	KPI-AET-NO THRESOLD-21
07	KPI-AET- THRESOLD-20	10	KP-HEAT GLASS-AR-3

ВНУТРЕННЯЯ
СТОРОНА



ВНЕШНЯЯ
СТОРОНА

03	KPI- HK-PARTNER-18	13	KP-KFIT600-1001
11	KP-HEAT GLASS-YK-5	14	KP-HEAT GLASS-KBQ-9
12	KP-HEAT GLASS-YQ-6	15	KP-HEAT GLASS-CBQ-7

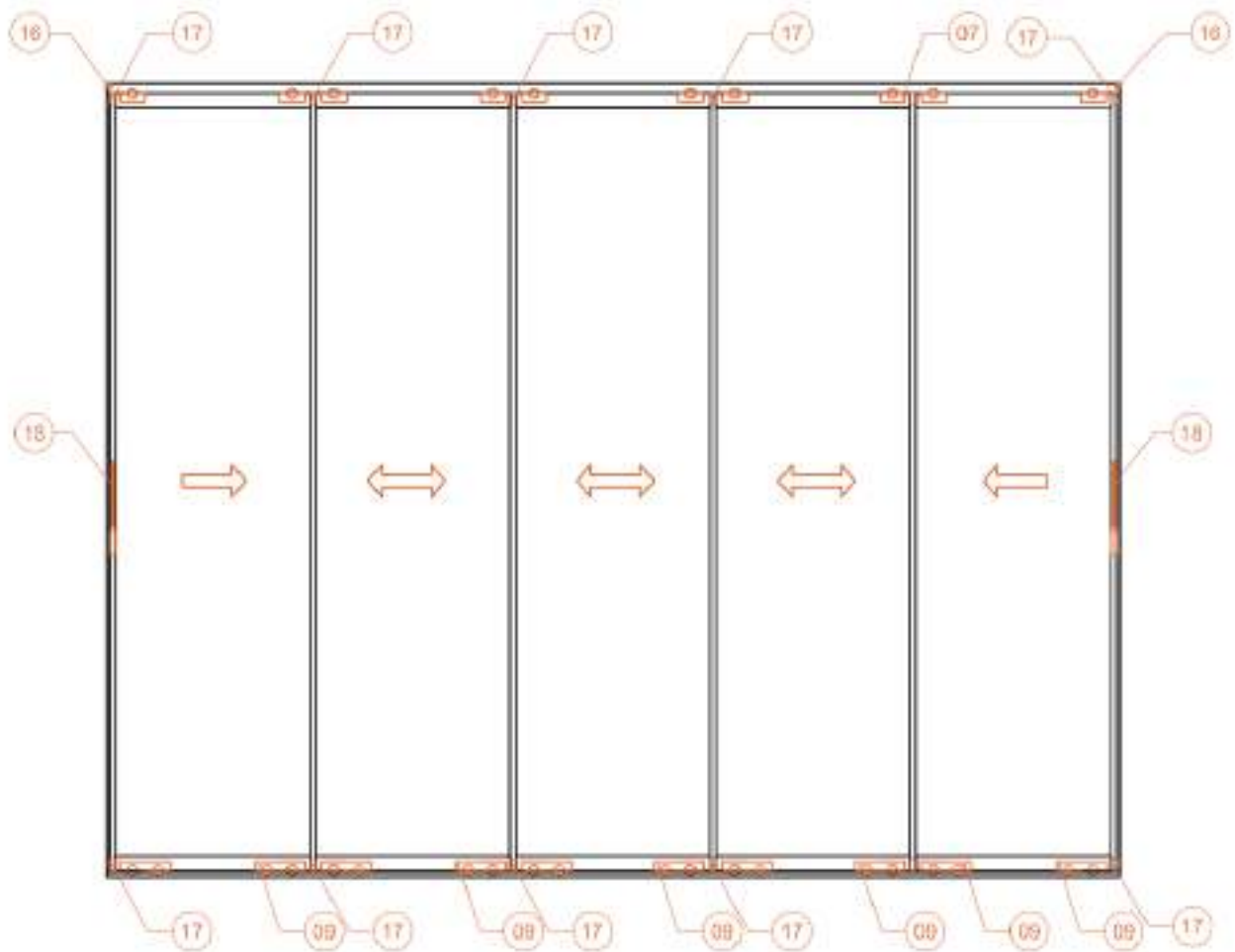


Movere



Сдвижная система с порогом и стеклопакетом 20 мм.

СЛАЙДИНГ



07	KPI-AET- THRESHOLD-20	17	KPI-AÇK-PARTNER-13
09	KPI-AET-NO THRESHOLD-21	18	KPI-ÇK-PARTNER-19
16	KPI-YKA-PARTNER-14		

